



SY 60

ОКОННО-ДВЕРНАЯ СИСТЕМА ПРОФИЛЕЙ С ТЕРМОРАЗРЫВОМ
SISTEMA DI PROFILI PER PORTE E FINESTRE A TAGLIO TERMICO
PROFILES SYSTEM FOR WINDOWS AND DOORS WITH THERMAL BRIDGE

I - Техническое описание

-техническая карта системы.....	2.01
-описание конструкций.....	2.02
-общие замечания	2.04

II - Профили

-перечень профилей	3.01
-рамы.....	3.09
-импосты.....	3.11
-профили цоколя дверей	3.12
-створки внутреннего открывания	3.14
-створки наружного открывания	3.16
-профили для компланарных дверей.....	3.17
-дополнительные профили	3.20
-штапики	3.21

III - Аксессуары

-перечень аксессуаров	4.01
-уплотнители.....	4.08
-аксессуары	4.11
-дверные петли	4.32
-замки и аксессуары дверей входной группы	4.45

IV - Типовые сечения

-окна. внутреннее открывания	5.02
-верхнеподвесное окно	5.10
-двери накладные. внутреннее открывание	5.11
-двери накладные. наружное открывание	5.15
-двери компланарные. внутреннее открывание.....	5.17
-двери компланарные. наружное открывание	5.21
-поворот конструкций.....	5.26
-ПАСК открывание.....	5.27

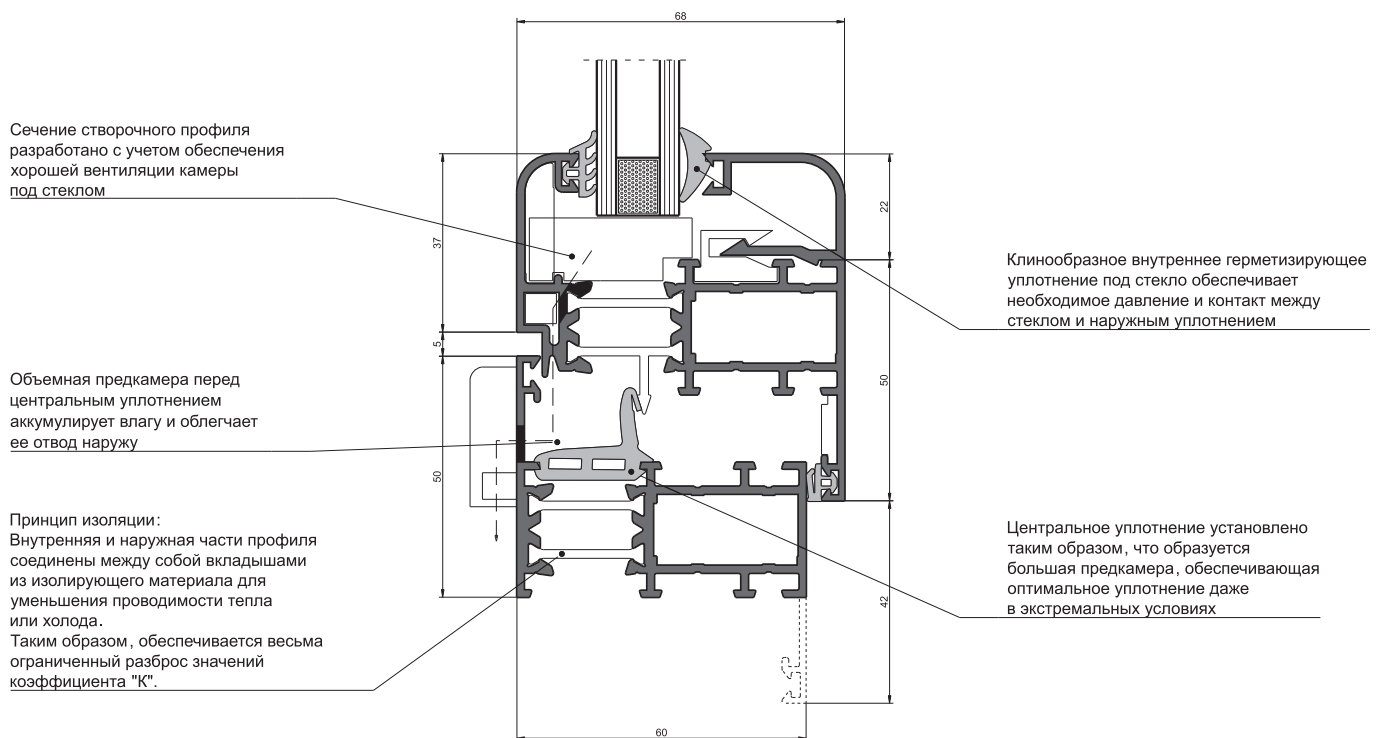
V - Расчеты типовых конструкций

-окно одностворчатое (внутреннее открывание).....	6.03
-фрамуга (внутреннее открывание).....	6.05
-верхнеподвесное окно (наружное открывание).....	6.07
-окно с импостом (внутреннее открывание)	6.09
-дверь накладная одностворчатая (внутреннее открывание)	6.11
-дверь накладная двустворчатая (внутреннее открывание)	6.13
-дверь накладная одностворчатая (наружное открывание).....	6.15
-дверь компланарная одностворчатая (внутреннее открывание).....	6.17
-дверь компланарная двустворчатая (внутреннее открывание)	6.19
-дверь компланарная одностворчатая (наружное открывание).....	6.21
-дверь компланарная двустворчатая (наружное открывание)	6.23
-портально-сдвижная конструкция.....	6.25

VI - Механическая обработка

-установка угловых сухарей	7.02
-установка импостов	7.07
-фурнитура поворотного окна	7.08
-поворотно-откидная система (стандартный вариант фурнитуры).....	7.09
-поворотно-откидная система (премиум вариант фурнитуры).....	7.12
-установка элементов фурнитуры частично фиксированной створки.....	7.23
-установка фрамужных приборов	7.25
-система открывания наружу 401035	7.33
-выравнивание рамы в проеме	7.35
-дренажные отверстия	7.35
-установка подкладок под стеклопакет	7.35

Техническое описание



Техническая карта системы

СЕРИЯ: NEWTEC SY60

МАТЕРИАЛ: алюминиевый сплав AlMgSi 0.5 F 22 анодируемый

СТАНДАРТЫ:

ПРОЧНОСТНЫЕ СВОЙСТВА : в соответствии с DIN 1748, часть 1

СТРУКТУРА : в соответствии с DIN 1725, часть 1

ДОПУСКИ НА РАЗМЕРЫ И ФОРМУ : в соответствии с DIN 17615

ТИП ГЕРМЕТИЗИРУЮЩЕГО УПЛОТНЕНИЯ : внешняя предкамера с перекрытием

ТЕРМОРАЗРЫВ : выполнен в виде двух непрерывных полиамидных прутков , армированных стекловолокном

КРЕПЛЕНИЕ ОСТЕКЛЕНИЯ : с использованием нормальных и закругленной формы штапиков, разрезаемых под 45° или 90°

КАМЕРА СТЕКЛА : размер определяется типом используемого профиля

БАЗОВЫЕ РАЗМЕРЫ СИСТЕМЫ :

Толщина рамы 60 или 68 мм.

Толщина створки 60 или 68 мм.

Нахлест створки на раму 8 мм

Зазор между рамой и створкой 5 мм.

Просвет между створкой и верхним краем центрального уплотнения 5 мм.

Полка под стекло 22 мм при использовании стандартного или скругленного штапика .

Полка примыкания к стене 22 мм.

Система из двух алюминиевых экструдированных профилей , жестко соединенных между собой с помощью двух полиамидных прутков , армированных стекловолокном .

ОБЛАСТЬ ПРИМЕНЕНИЯ :

Система позволяет конструировать : окна, двери с окнами, двери с одним или более полотнами с термомостом. Используя весь ассортимент аксессуаров , возможно изготовление нижнеподвесных , поворотных,поворотно-откидных и моноблочных окон.

Профили относятся к классу DIN 4108 группа 2.1

Вся продукция NEWTEC сертифицирована
С сертификатами можно ознакомиться на
сайте компании по адресу www.new-tec.ru

ОПИСАНИЕ КОНСТРУКЦИЙ

Угловые соединения рамных и створочных профилей выполняются либо на специальных угловых сухарях с креплением винтами, либо на угловых сухарях из прессованного профиля специального сечения с обжатием на угловых прессах.

На нижних ригелях рам высверливаются или выштамповываются несколько продольных шлицов для отвода конденсата (дренажные отверстия), закрываемые соответствующими заглушками.

Система включает уплотнитель, устанавливаемый в неподвижной раме и препятствующий прямому контакту со створкой, исключая теплообмен между внутренним и наружным профилями.

В рамах с двумя или более створками притвор может быть изготовлен с использованием дополнительного профиля, который позволяет изменить направление открывания.

Закругленный штапик отрезается под 90° и стыкуется в углах при помощи углового фиксатора штапика.

Закругленный штапик отрезается под 45° и фиксируется специальными защелками. Как на рамных профилях, так и на штапиках имеются специальные посадочные места под герметизирующие уплотнения.

Профили для горизонтальных импостов и отбойные доски имеют гнезда для крепления к стойкам с помощью саморезов, либо крепятся к стойкам с помощью специальных соединительных сухарей после обработки профилей.

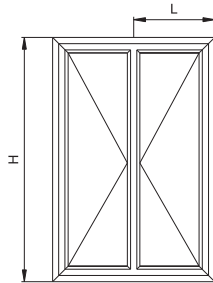
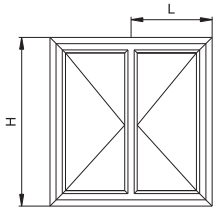
Поверхностная обработка профилей может выполняться:

- с применением анодирования в различные тона после обезжиривания и травления;
- путем окрашивания порошковыми эмалями в различные цвета определяемые по цветовой шкале RAL;
- путем пленочного декорирования по шкале DecoRAL;

Как глухие, так и открывающиеся створки системы NEWTEC 60 имеют характерные размеры 60 или 68 мм.

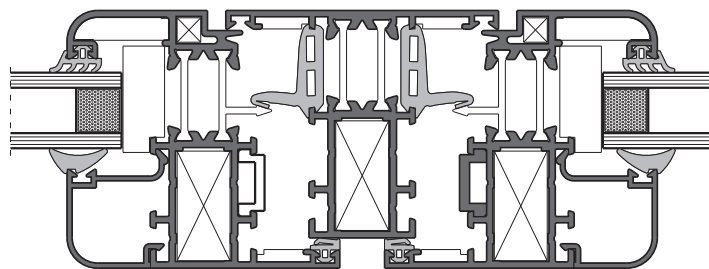
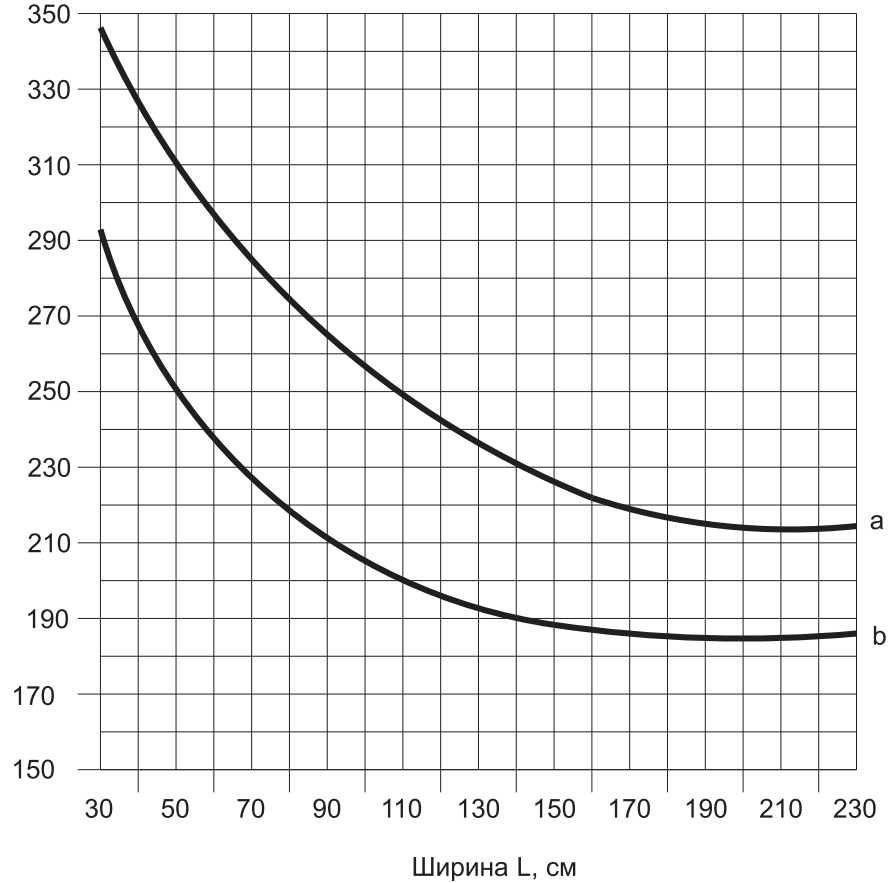
Профильная система NEWTEC SY60 имеет фурнитурный паз R40

ПРЕДЕЛЬНЫЕ РАЗМЕРЫ



Ветровая нагрузка
 а - 500 Па
 б - 1000 Па

Высота Н, см
 Расчетный прогиб: max 1/300 длины профиля



ОГРАНИЧЕНИЯ НА РАЗМЕРЫ

При установлении максимальных размеров окон и дверей архитектор или изготовитель конструкций должен принять во внимание не только размеры, моменты инерции профилей и особенности здания (высота над землей), но и метеорологические условия в соответствующем регионе (уровень осадков, ветровая нагрузка и т.п.).

ОБЩИЕ ЗАМЕЧАНИЯ

РАЗМЕРЫ ПРОФИЛЕЙ

Приведенные в каталоге размеры являются теоретическими и могут изменяться в пределах допусков на износ инструмента при экструдировании. Это касается всех без исключения профилей и может влиять на размеры при резке и, таким образом, на конечные размеры всей конструкции, хотя и очень незначительно. Нанесение краски также несколько увеличивает сечение профиля и уменьшает посадочные места под герметизирующие уплотнения и аксессуары.

РЕЗКА ПРОФИЛЕЙ

Длины профилей под разрезку, приведенные в каталоге, являются точными. В ряде случаев, они должны быть округлены соответственно точности и характеристикам цехового оборудования. По этой причине на этапе освоения технологии или в случае больших объемов разрезки с целью контроля размеров рекомендуется изготавливать пробные образцы.

ПРИМЫКАНИЕ К СТЕНАМ

Приведенные в каталоге узлы примыкания к стенам дверных коробок и оконных рам никоим образом не исчерпывают всех возможных вариантов и приведены лишь как частные примеры простого и функционального решения этой важной проблемы.

СТАТУС

Для профилей, аксессуаров и уплотнителей применяются следующие статусы:

- 1 - Складская позиция
- 2 - Изготавливаемая позиция (в наличии матрицы (прессформы))
- 3 - Заказная позиция

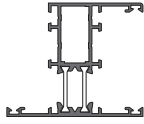
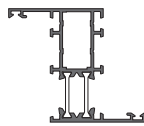
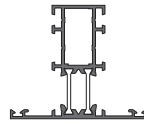
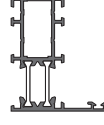
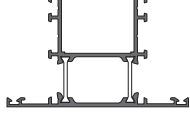
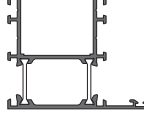
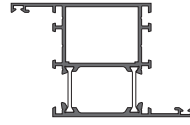
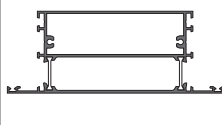
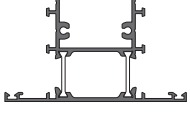
- Приведенные в каталоге профили, аксессуары и узлы запатентованы.
- Все данные в настоящем каталоге являются лишь указаниями и не ограничивают NEWTEC GROUP в развитии системы.
- NEWTEC GROUP оставляет за собой право вносить изменения в содержащиеся в каталоге статьи, без какого-либо предварительного предупреждения.
- Содержимое настоящего каталога является собственностью NEWTEC GROUP и защищено Законом. Воспроизведение каталога в любой форме и любыми средствами, даже частичное, без разрешения разработчика системы запрещается.

Данная система разработана как единый комплекс профилей, герметизирующих уплотнений и аксессуаров в соответствии с технологией производства и применения, показанной в техническом каталоге, и подчиняющейся правилам, предписаниям, рекомендациям и ограничениям на размеры конструкций, действующим на территории Италии. в связи с этим, следует использовать только оригинальные профили, уплотнения и аксессуары NEWTEC, а также указания по технологии производства и применению конструкций, приводимые в технических каталогах NEWTEC.

В случае претензий, использование в конструкциях не-NEWTEC изделий, в том числе частичное, исключает возможность возмещения убытков со стороны NEWTEC GROUP.


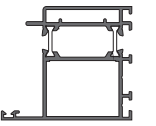
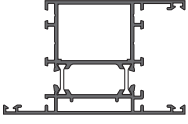
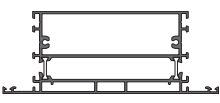
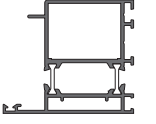
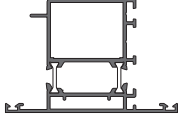
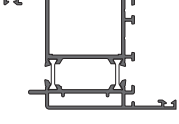
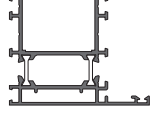
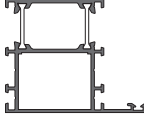
Перечень профилей

длина хлыста 6,5 м (если не указано иное)

Артикул	Эскиз	Статус	Наименование	Jx	Jy	перим.	Норма
				см ⁴	см ⁴	мм	упак.
160001 (6001)		1	Рама для температурного и монтажного шва (50 мм)	8,4	22,2	496	1
160002 (6002)		1	Створка 50 мм	7,5	21	434	1
160004 (6004)		1	Импост 28 мм	7,8	18,3	434	1
160005 (6005)		1	Рама 28 мм	5,4	18	353	1
160008 (6008)		1	Импост 52 мм	27,7	27,9	460	1
160010 (6010)		1	Рама 52 мм	21,2	24,7	438	1
160011 (6011)		1	Створка 74 мм	28,5	29,4	460	1
160014 (6014)		1	Цоколь 114 мм	171	44	582	1
160035 (6035)		1	Импост 52 мм на саморезах	26,2	28	481	1

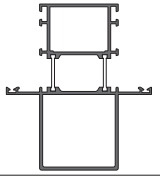
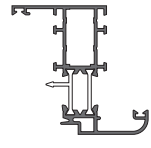
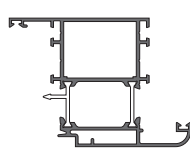
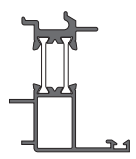



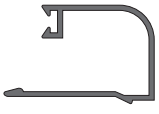
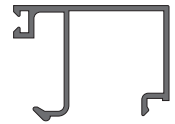
Моменты инерции указаны относительно центральных осей X и Y

длина хлыста 6,5 м (если не указано иное)

Артикул	Эскиз	Статус	Наименование	Jx	Jy	перим.	Норма упак.
				см ⁴	см ⁴		
160036 (6036)		1	Цоколь 136 мм	185	45,8	666	1
160041 (6041)		1	Рама компланарных дверей (нар. откр.)	18,55	24,66	375	1
160043 (6043)		1	Рама для температурного и монтажного шва (74 мм)	32	34,4	574	1
160044 (6044)		1	Цоколь компланарных дверей 114 мм	202	49,3	634	1
160045 (6045)		1	Рама компланарных дверей (внутр откр.)	17,6	21,3	375	1
160046 (6046)		1	Створка компланарных дверей (нар. откр.)	17,6	21,3	444	1
160047 (6047)		1	Створка компланарных дверей (внутр. откр.)	25,8	27,9	443	1
160048 (6048)		1	Рама 52 мм	24,5	26,5	431	1
160051 (6051)		1	Рама 52 мм (нар. откр.)	21,4	25,6	416	1


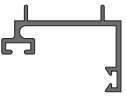
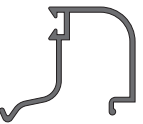


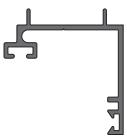



Моменты инерции указаны относительно центральных осей X и Y

длина хлыста 6,5 м (если не указано иное)

Артикул	Эскиз	Статус	Наименование	Jx	Jy	перим.	Норма
				см ⁴	см ⁴	мм	упак.
160063 (6063)		1	Импост усиленный	39,1	84	559	1
160803 (6803)		1	Створка 50 мм	11,3	27,1	432	1
160827 (6827)		1	Створка 74 мм	30,7	38,4	478	1
195032 (6032)		1	Профиль реверса компланарных дверей Длина хлыста 6,8 м	3,6	12,8	303	1
215310 (5310)		1	Профиль стыковки с фасадной системой			99	6
295009 (5009)		1	Профиль водоотлива			84	6
295074 (5074)		1	Профиль притвора створки компланарных дверей Длина хлыста 6,8 м			88	5
295103 (5103)		1	Штапик-клипса 26 мм			181	6
295106 (5106)		1	Штапик прямой 36 мм			218	12

Моменты инерции указаны относительно центральных осей X и Y

длина хлыста 6,5 м (если не указано иное)

Артикул	Эскиз	Статус	Наименование	Jx	Jy	перим. мм	Норма упак. хл/уп
				см ⁴	см ⁴		
295107 (5107)		1	Штапик-клипса 15 мм			137	6
295112 (5112)		1	Притвор порога двери наружного открывания			191	2
295114 (5114)		1	Штапик круглый 20 мм			172	6
295115 (5115)		1	Отлив притвора двери			132	6
295116 (5116)		1	Порог без термомоста			218	3
295117 (5117)		1	Притвор порога двери внутреннего открывания Длина хлыста 6,8 м			220	2
295186 (5186)		1	Штапик прямой 2 мм			73	6
295221 (5221)		1	Тяга			58	6
295256 (5256)		1	Штапик прямой 14 мм			175	6


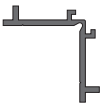



Моменты инерции указаны относительно центральных осей X и Y

длина хлыста 6,5 м (если не указано иное)

Артикул	Эскиз	Статус	Наименование	Jx	Jy	перим. мм	Норма упак. хл/уп
				см ⁴	см ⁴		
295257 (5257)		1	Штапик прямой 18 мм			183	6
295258 (5258)		1	Штапик прямой 22 мм			183	12
295259 (5259)		1	Штапик прямой 26 мм			183	12
295260 (5260)		1	Штапик прямой 30 мм			186	12
295266 (5266)		1	Штапик круглый 36 мм Длина хлыста 6,8 м			187	6
295268 (5268)		1	Штапик круглый 26 мм Длина хлыста 6,8 м			178	6
295269 (5269)		1	Штапик круглый 30 мм Длина хлыста 6,8 м			182	6
295270 (5270)		1	Штапик-клипса 30 мм Длина хлыста 6,8 м			197	6
295304 (5304)		1	Профиль переменных углов "МАМА"			231	2

Моменты инерции указаны относительно центральных осей X и Y

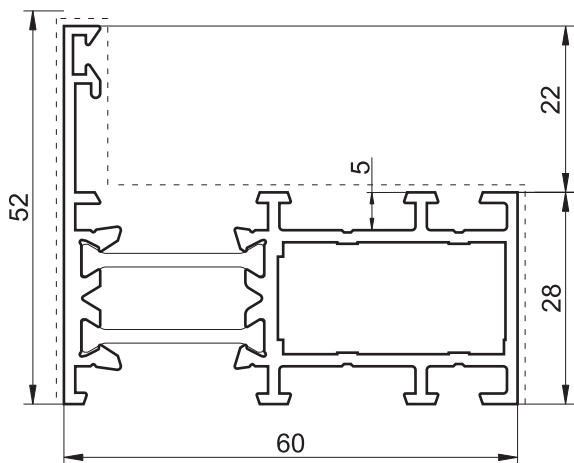
длина хлыста 6,5 м (если не указано иное)

Артикул	Эскиз	Статус	Наименование	Jx	Jy	перим.	Норма упак.
				см ⁴	см ⁴	мм	хл /уп
295305 (5305)		1	Профиль переменных углов "ПАПА"			144	2
295316 (5316)		1	Профиль для переменного угла			160	6
295431 (5431)		1	Штапик прямой 10 мм Длина хлыста 6,8 м			109	6
295499 (5499)		1	Штапик прямой 5 мм Длина хлыста 6,8 м			88	6
295530 (5530)		1	Штапик прямой 17 мм Длина хлыста 6,8 м			123	6

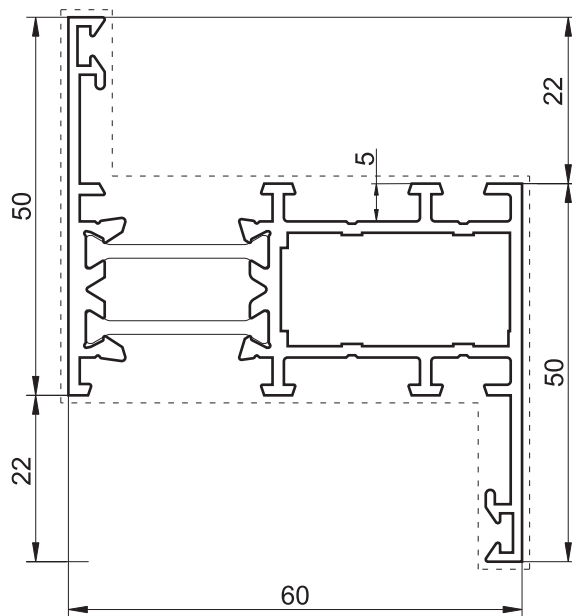
Профили

масштаб 1:1

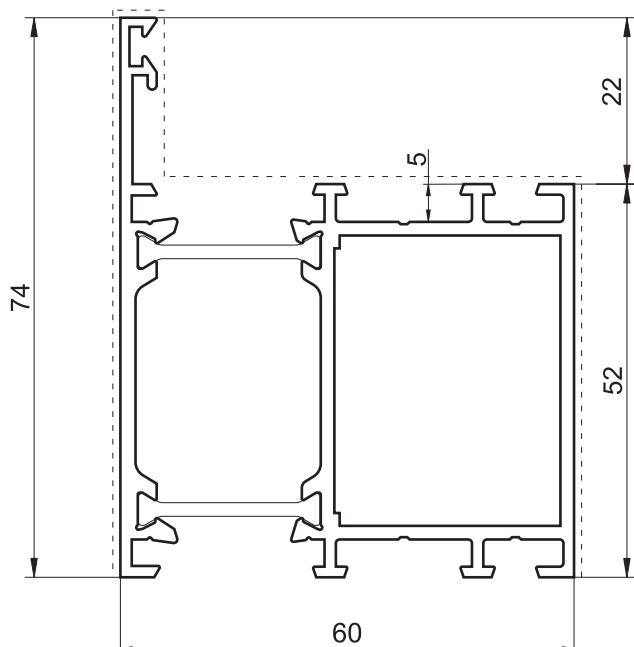
160005
(6005)



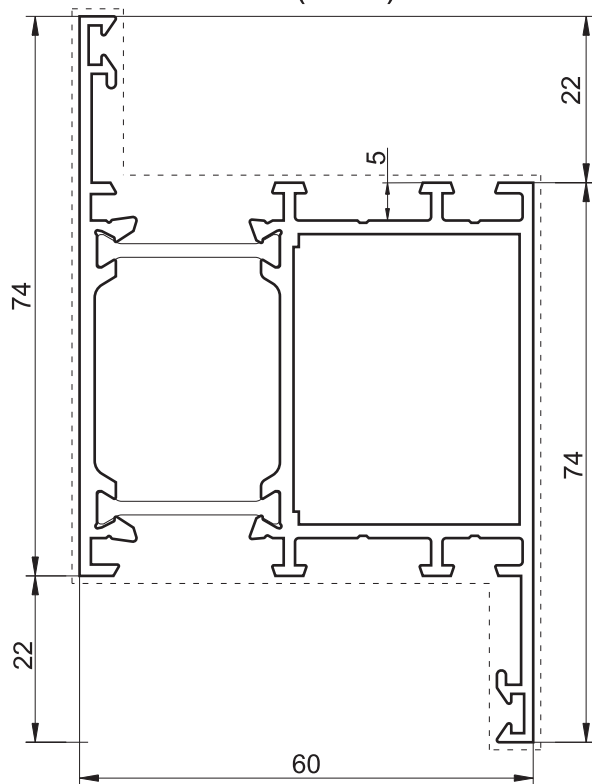
160002
(6002)



160010
(6010)

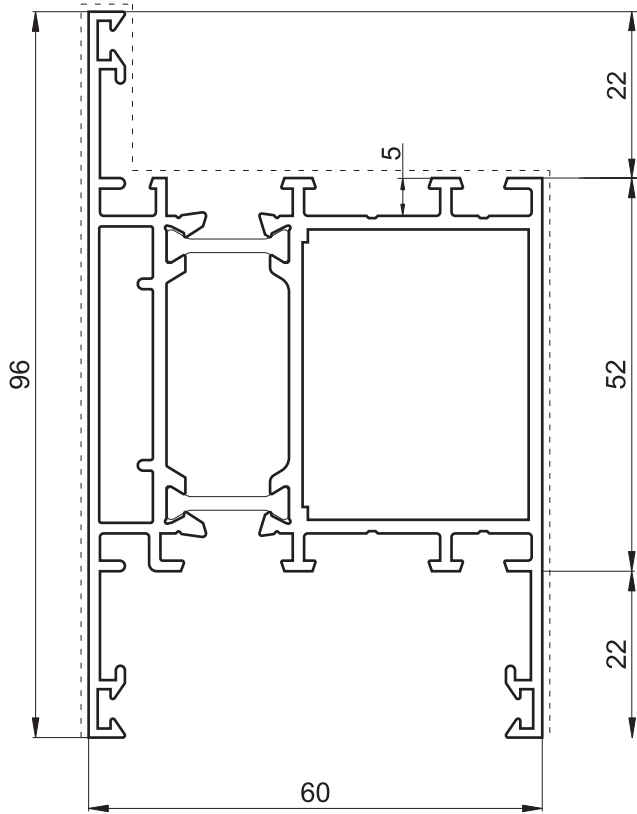


160011
(6011)

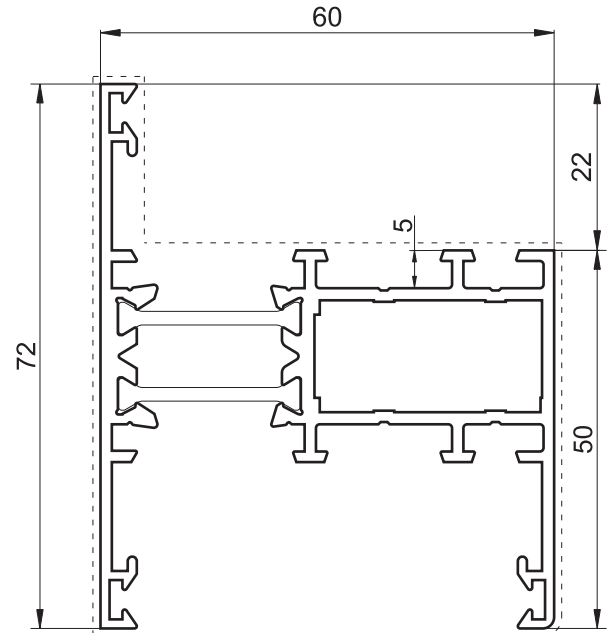


масштаб 1:1

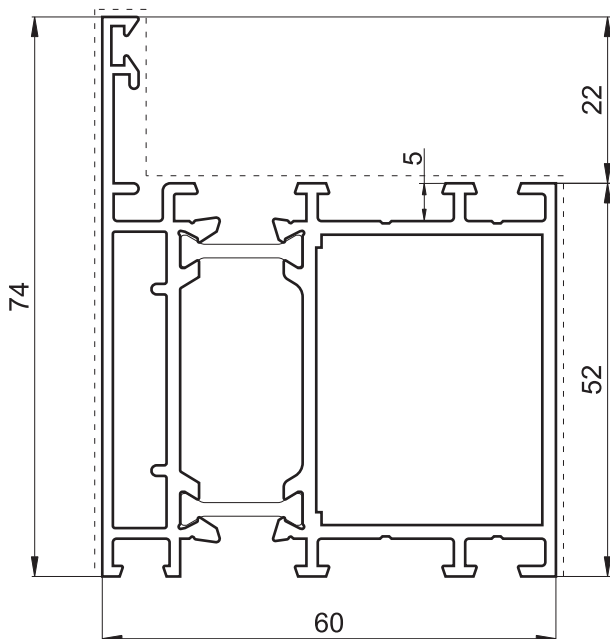
160043
(6043)



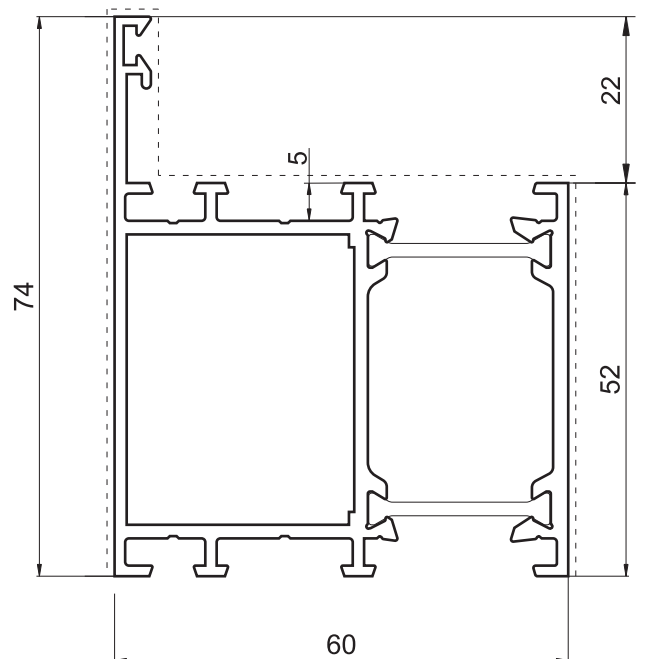
160001
(6001)



160048
(6048)

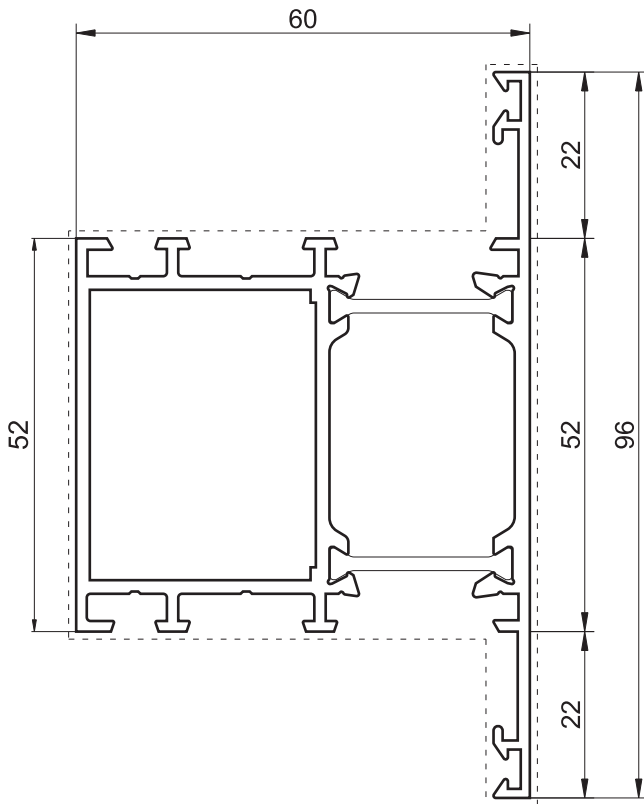


160051
(6051)

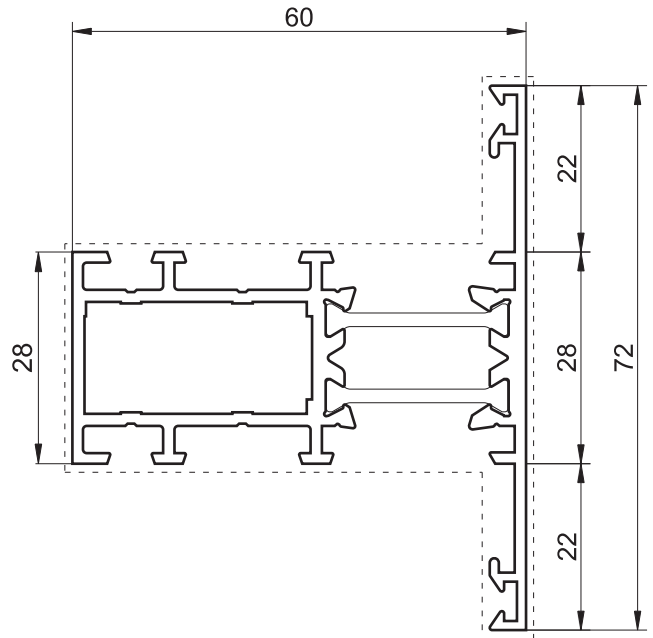


масштаб 1:1

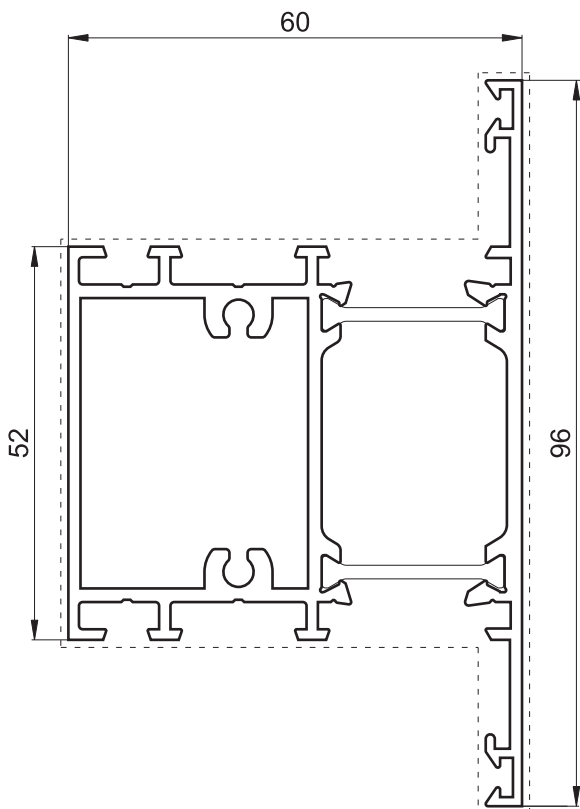
160008
(6008)



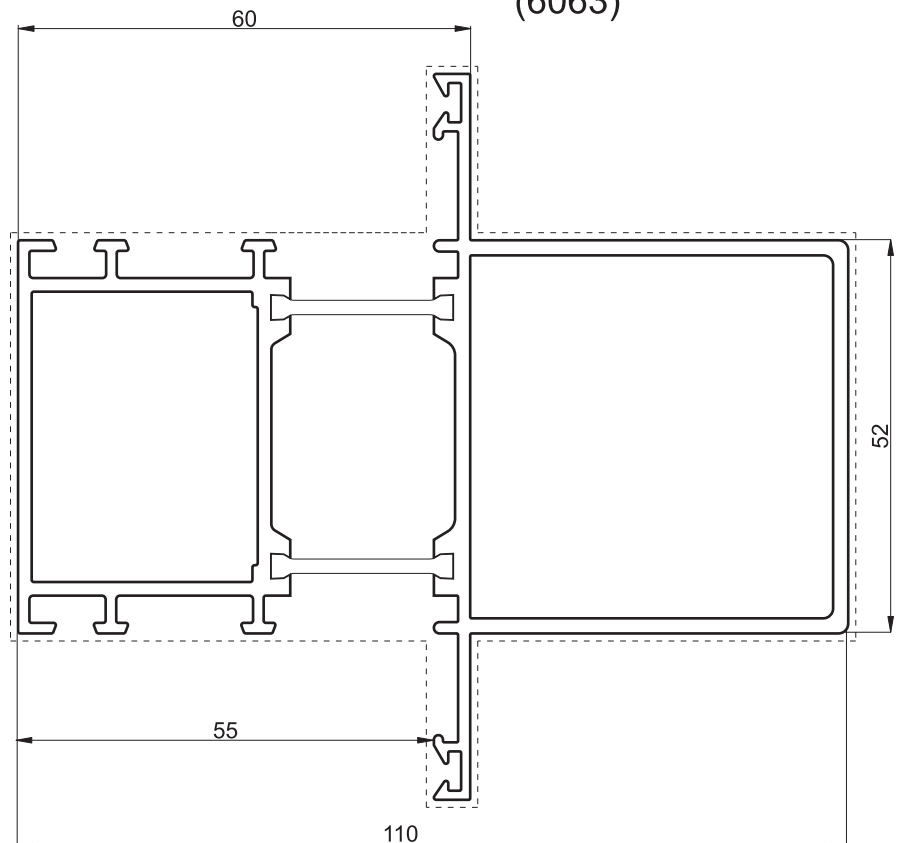
160004
(6004)



160035
(6035)

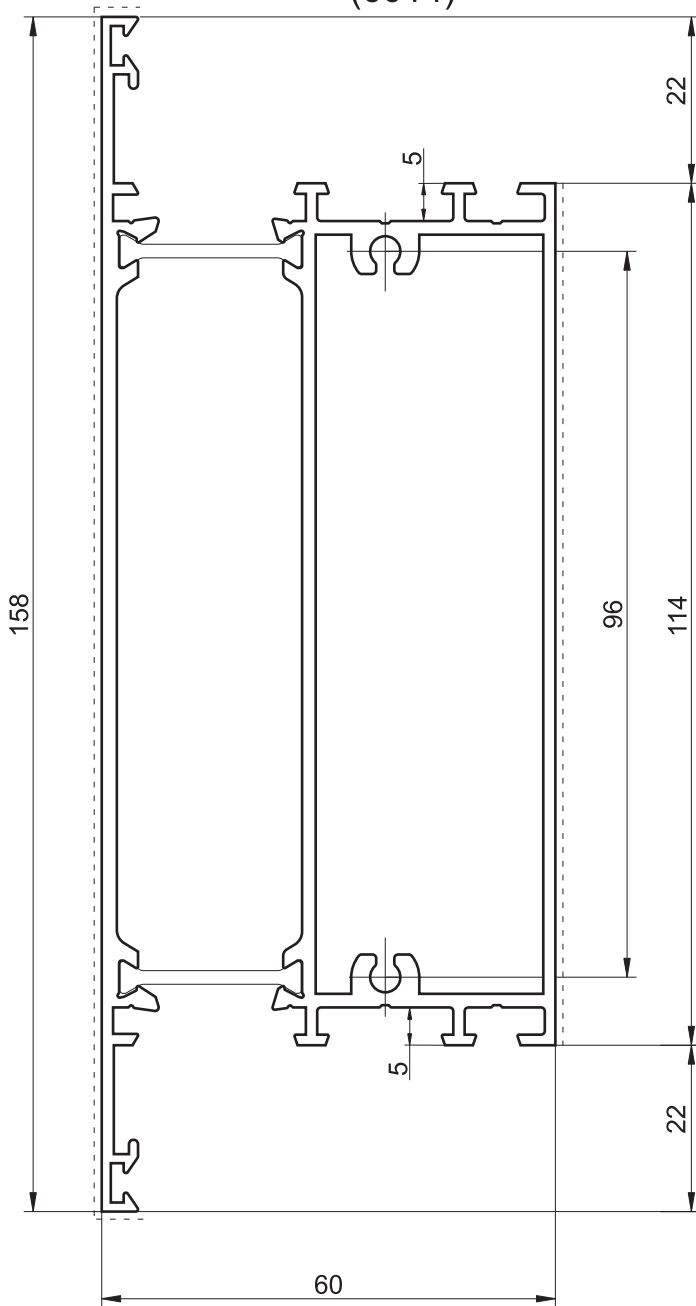


160063
(6063)

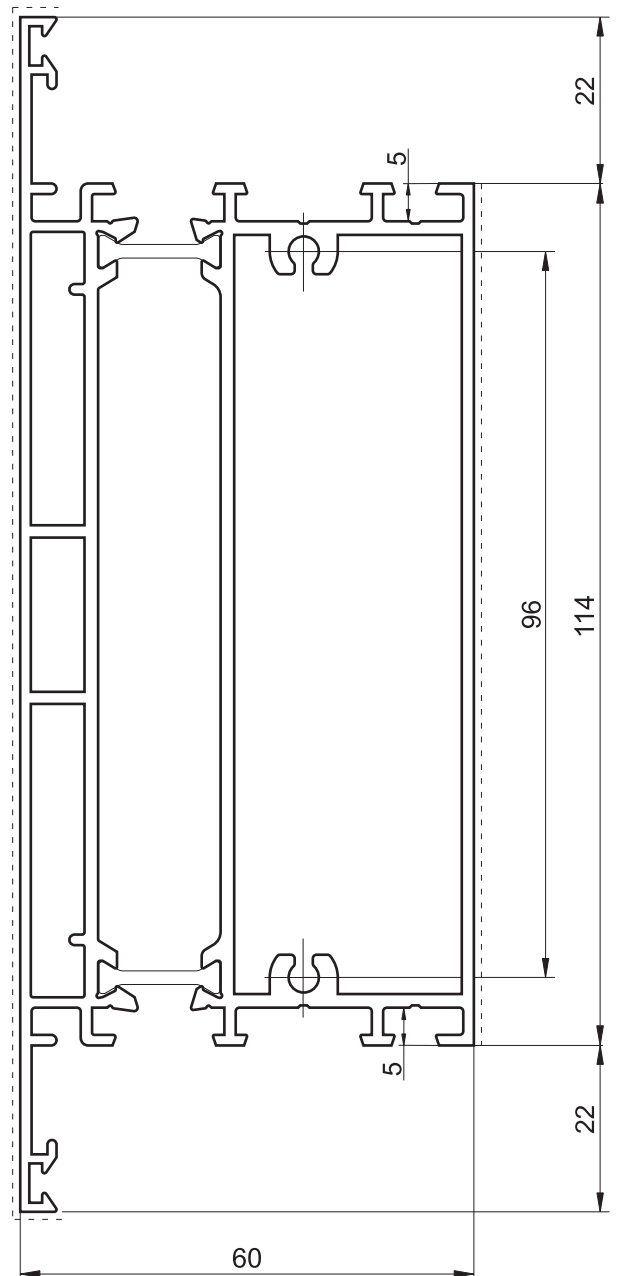


масштаб 1:1

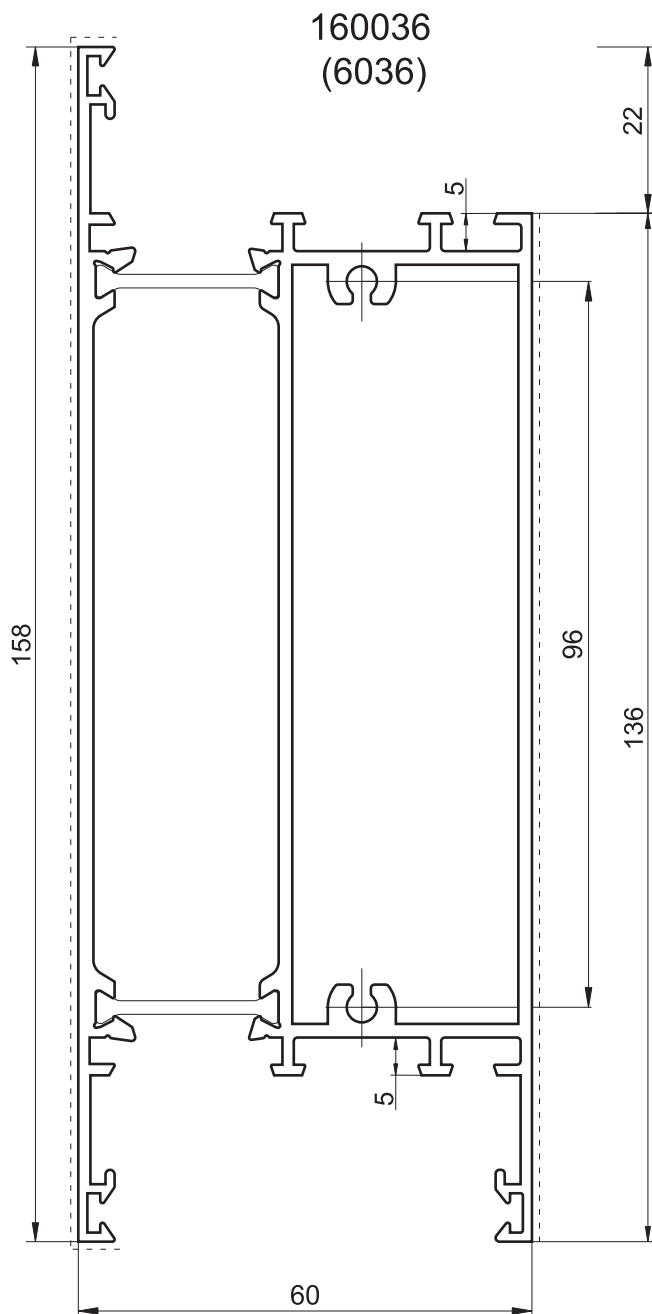
160014
(6014)



160044
(6044)

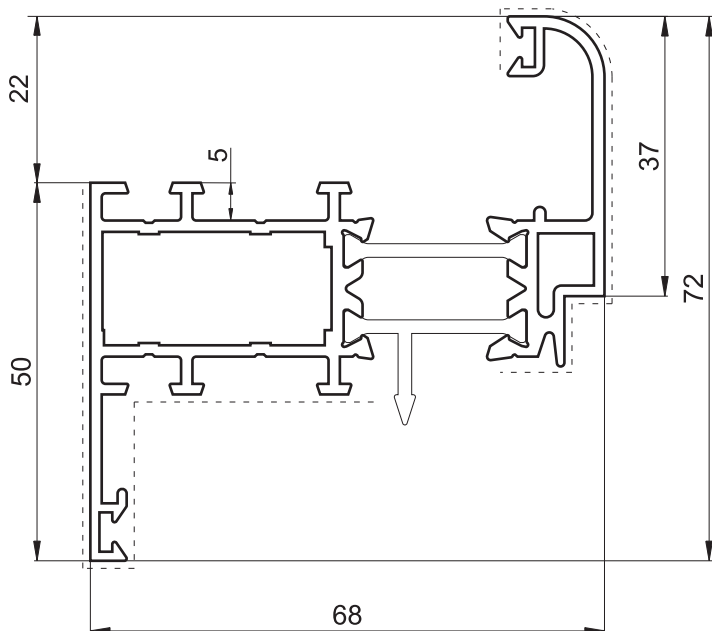


масштаб 1:1

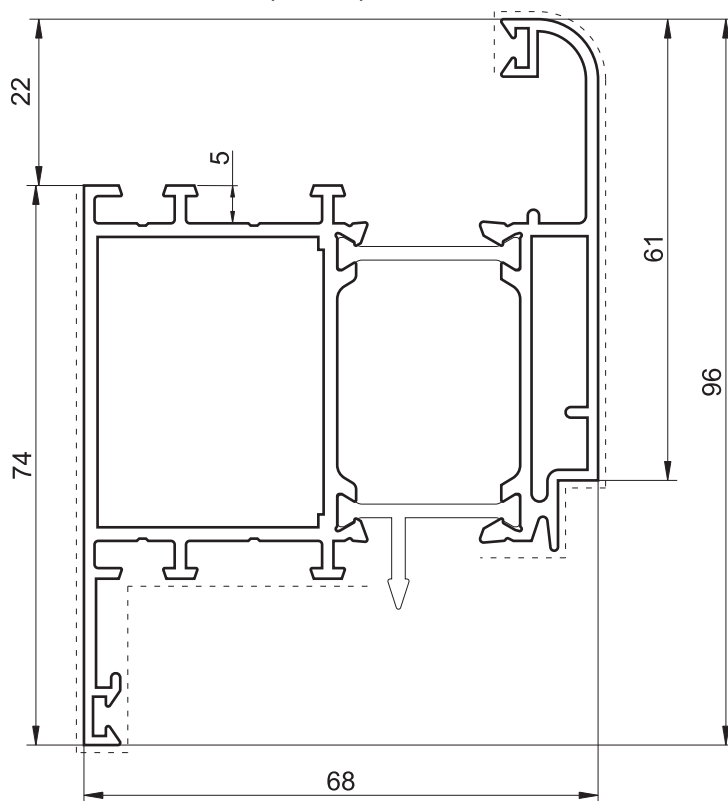


масштаб 1:1

160803
(6803)

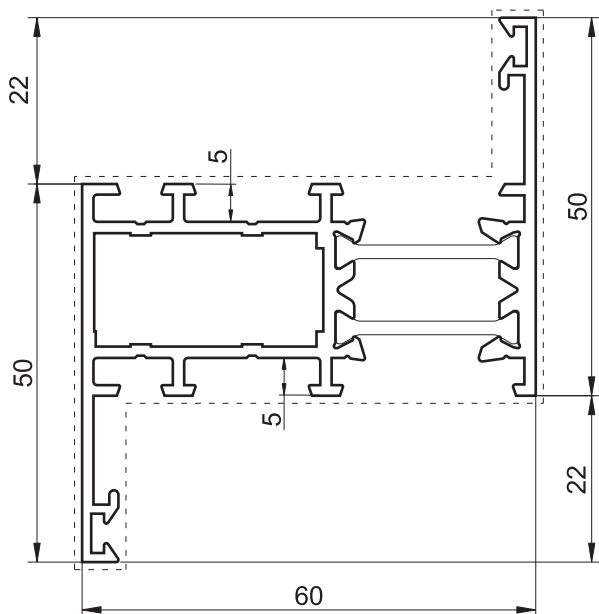


160827
(6827)

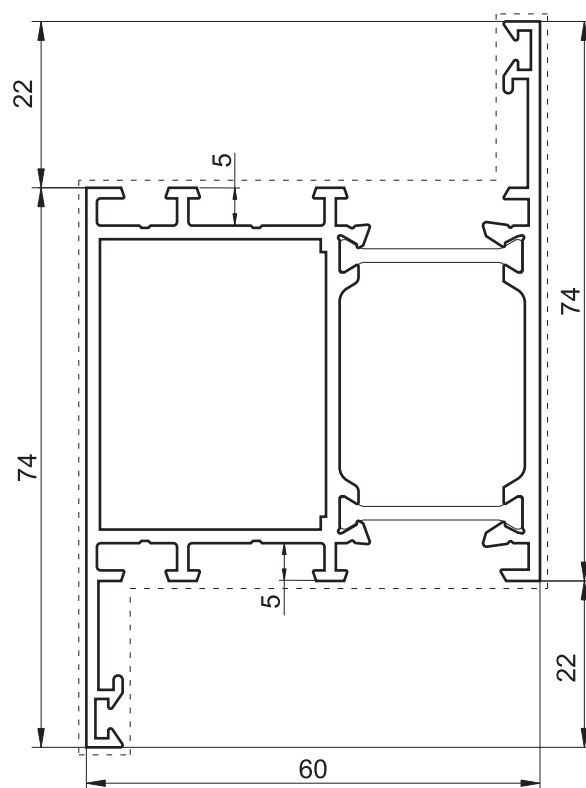


масштаб 1:1

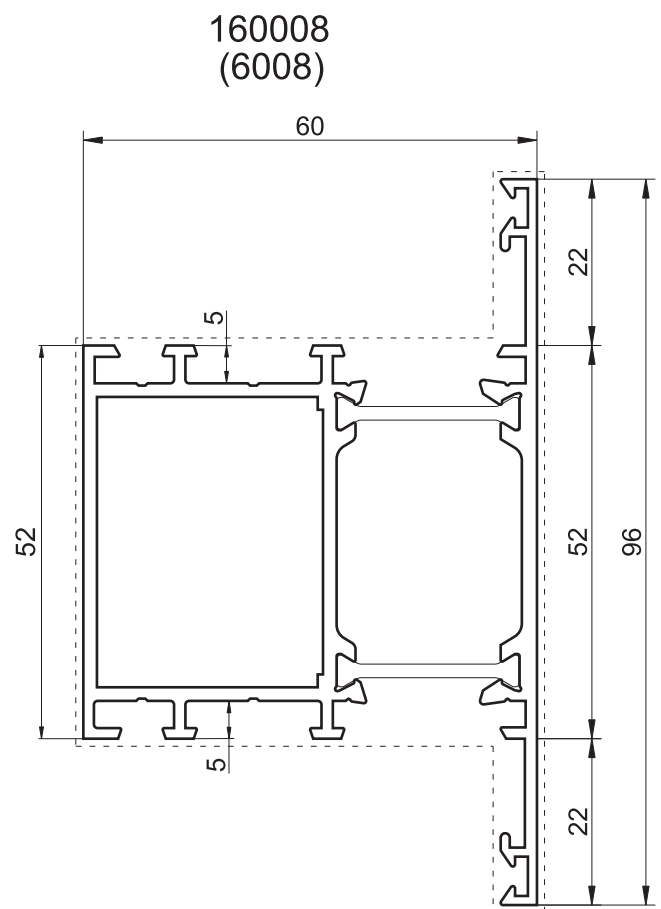
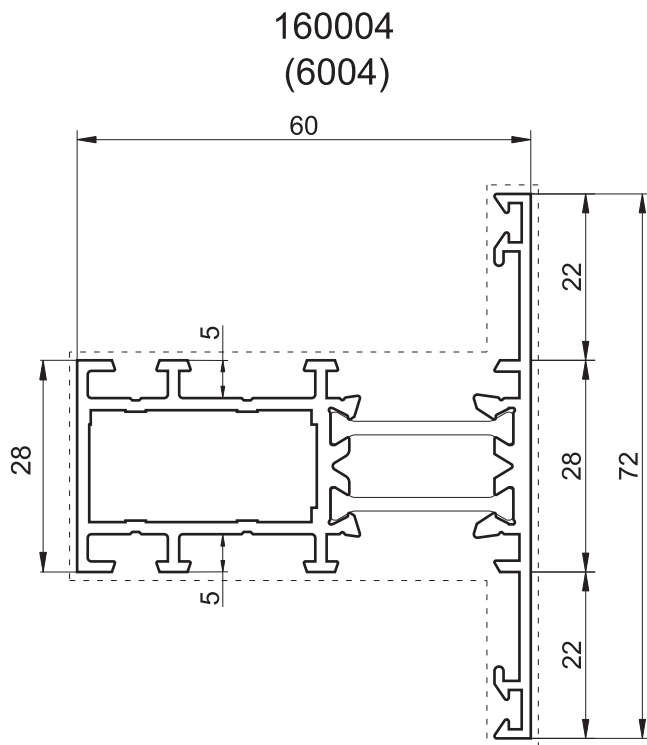
160002
(6002)



160011
(6011)

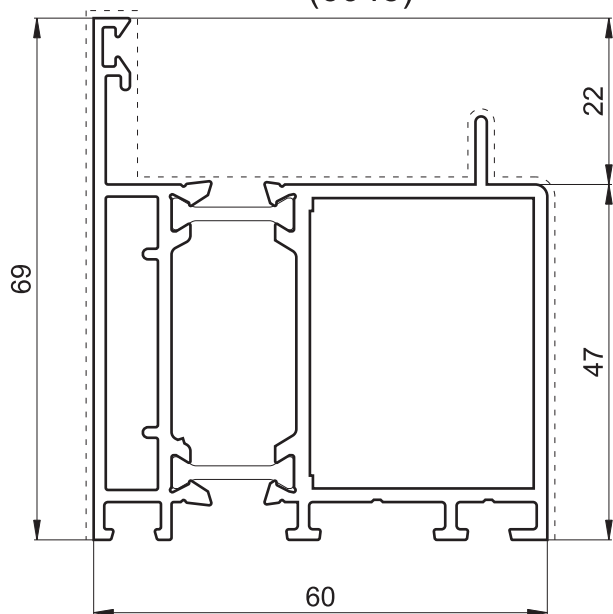


масштаб 1:1

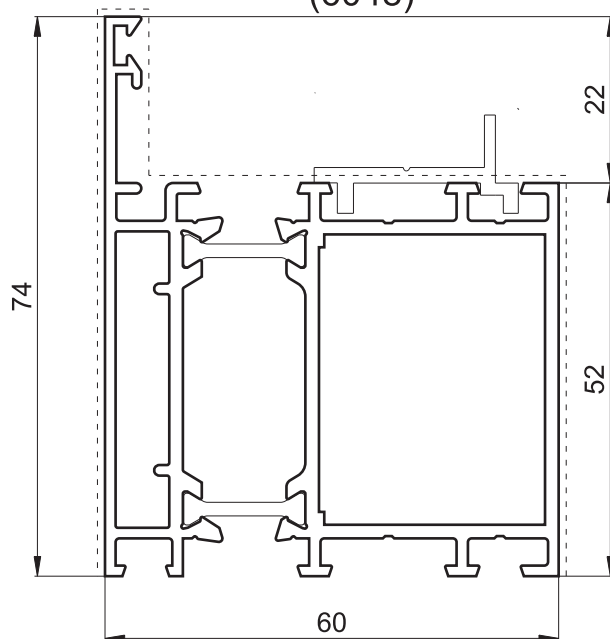


масштаб 1:1

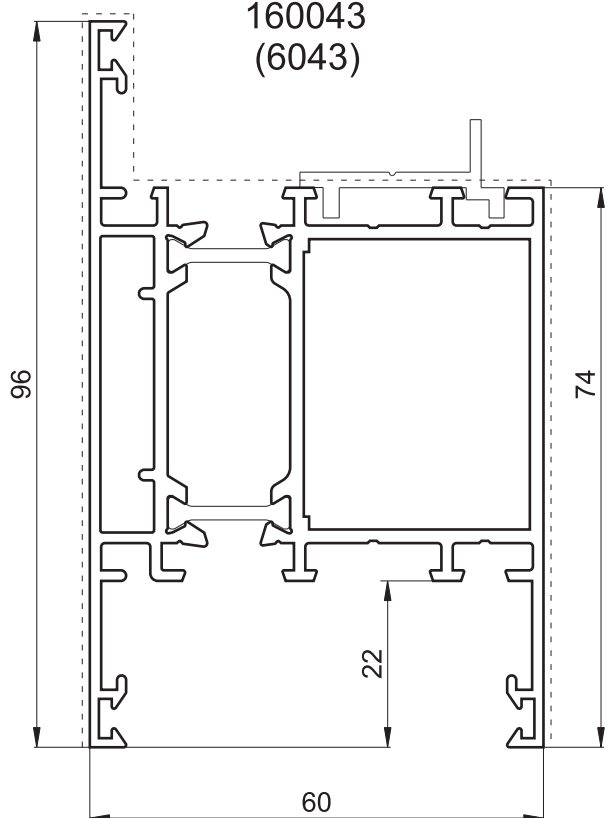
160045
(6045)



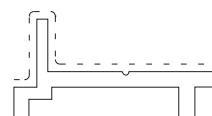
160048
(6048)



160043
(6043)

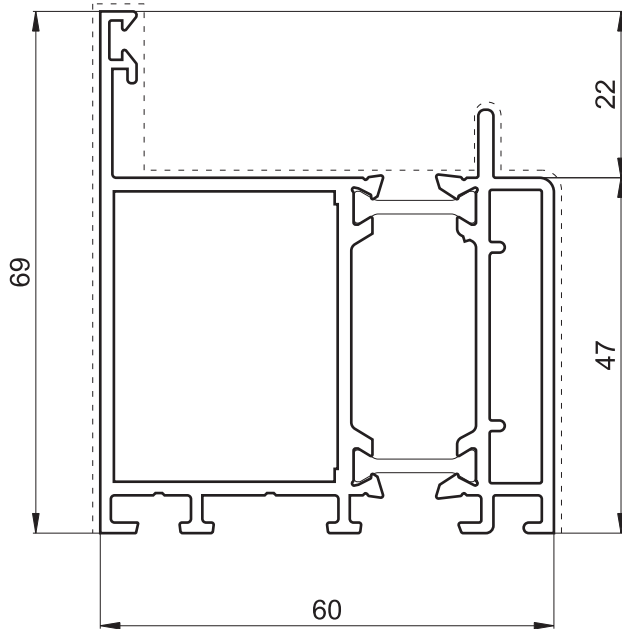


295074
(5074)

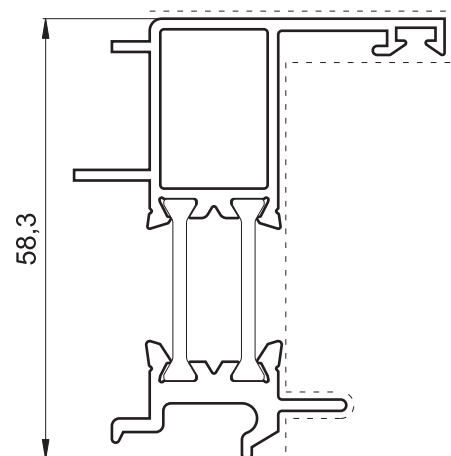


масштаб 1:1

160041
(6041)

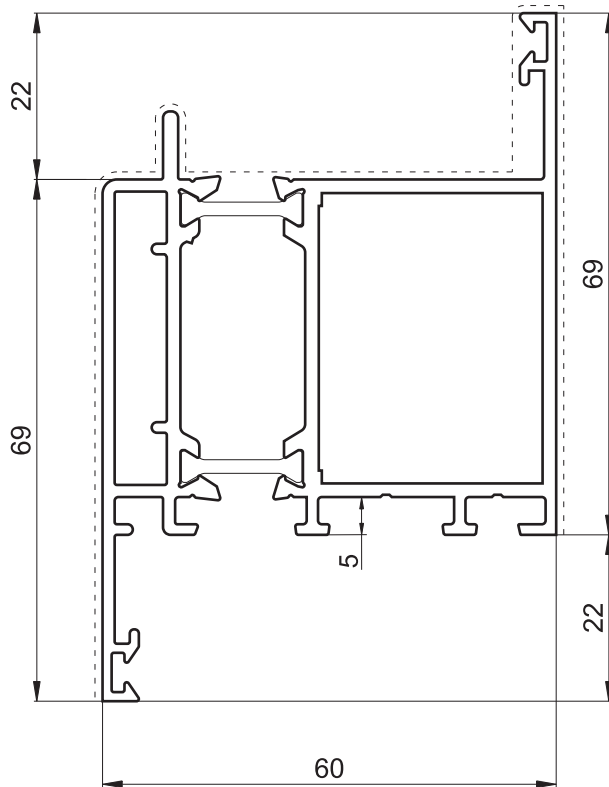


195032
(6031)

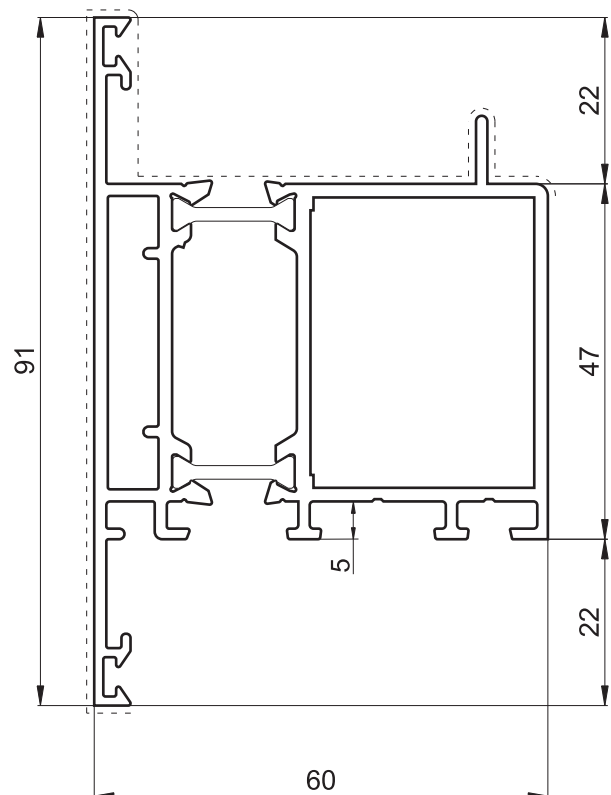


масштаб 1:1

160047
(6047)

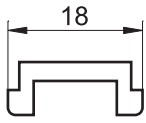


160046
(6046)

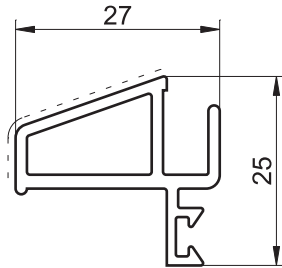


масштаб 1:1

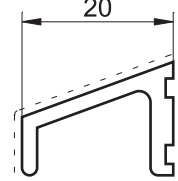
295221
(5221)



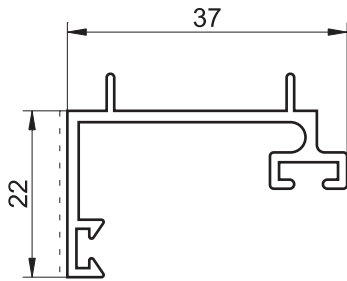
295115
(5115)



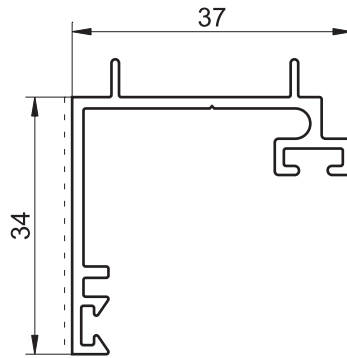
295009
(5009)



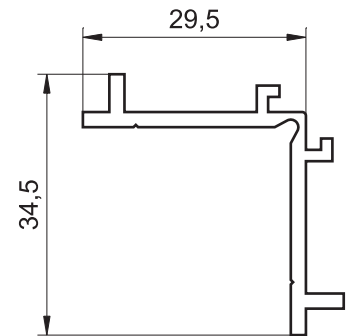
295112
(5112)



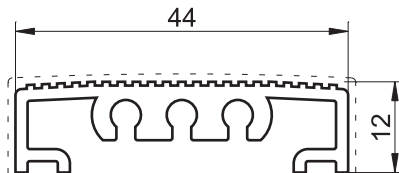
295117
(5117)



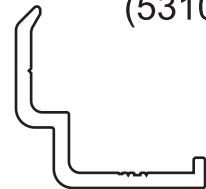
295316
(5316)



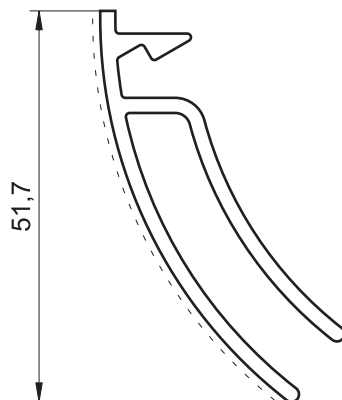
295116
(5116)



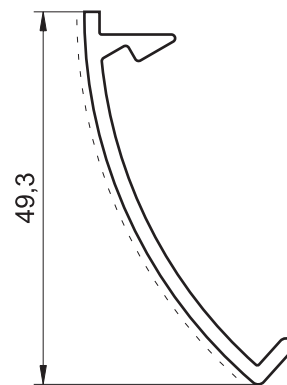
215310
(5310)



295304
(5304)

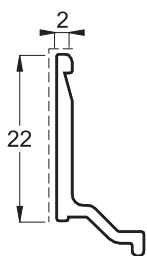


295305
(5305)

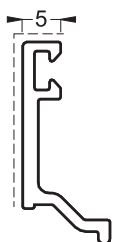


масштаб 1:1

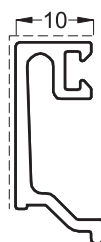
295186
(5186)



295499
(5499)



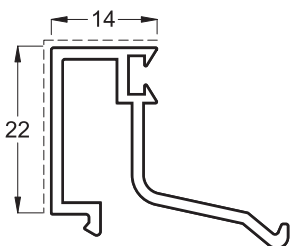
295431
(5431)



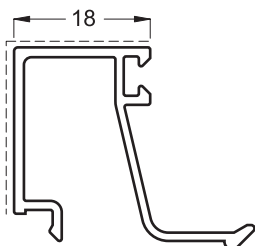
295530
(5530)



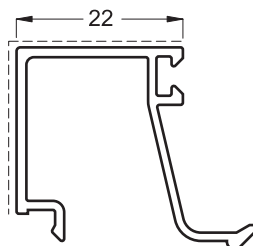
295256
(5256)



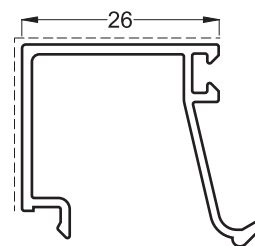
295257
(5257)



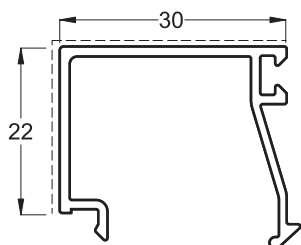
295258
(5258)



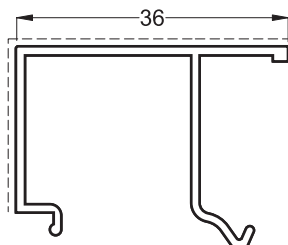
295259
(5259)



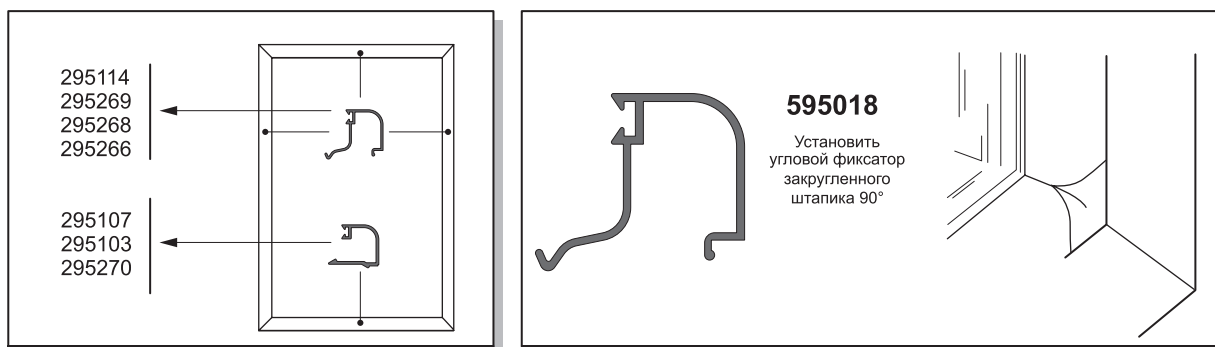
295260
(5260)



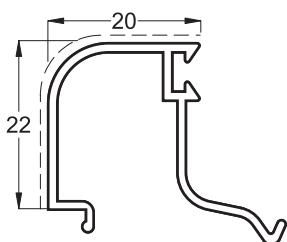
295106
(5106)



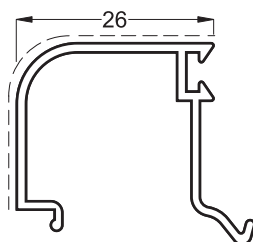
масштаб 1:1



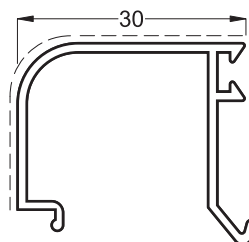
295114
(5114)



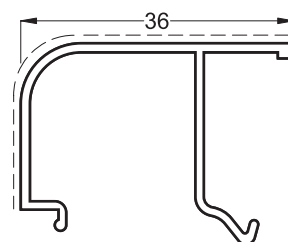
295268
(5268)



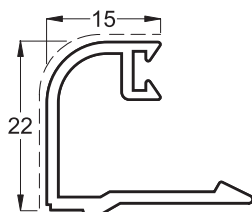
295269
(5269)



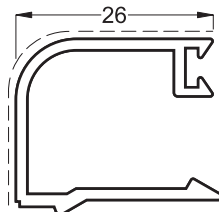
295266
(5266)



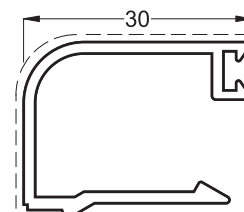
295107
(5107)



295103
(5103)



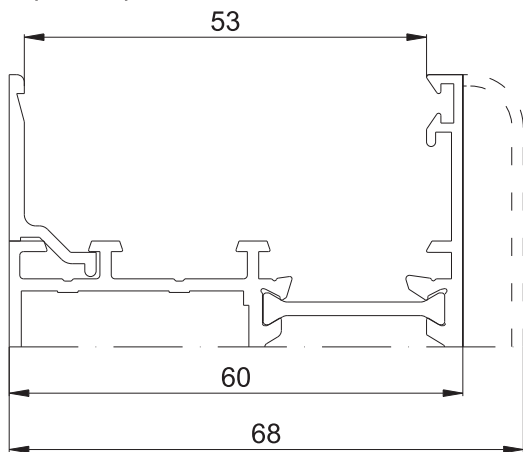
295270
(5270)



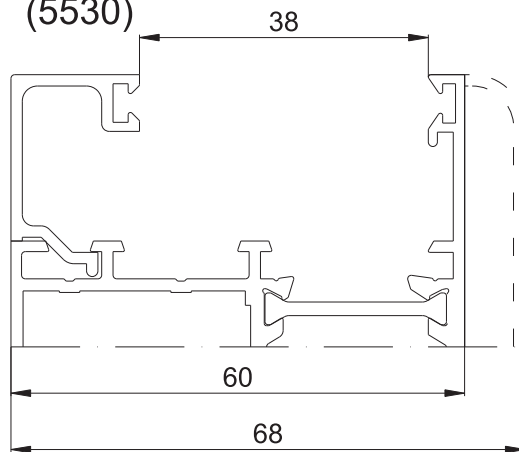
Установить фиксатор для штапика 550606 с шагом 20 см.

масштаб 1:1

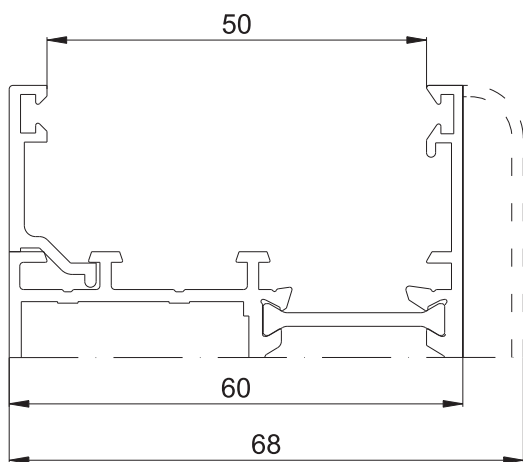
295186
(5186)



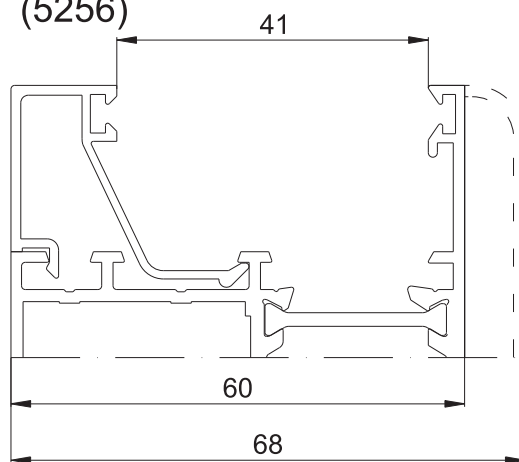
295530
(5530)



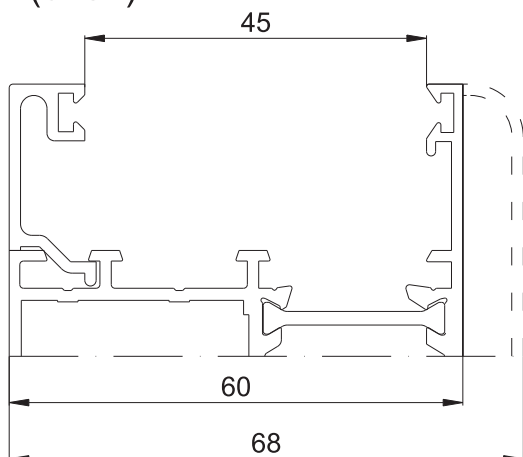
295499
(5499)



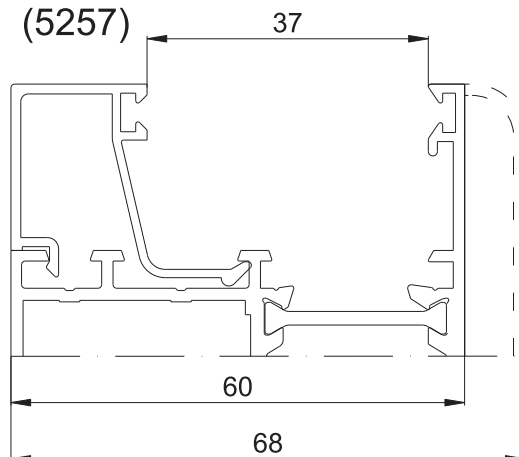
295256
(5256)



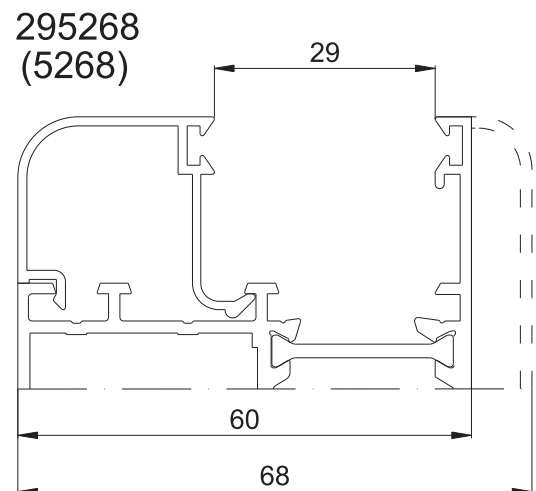
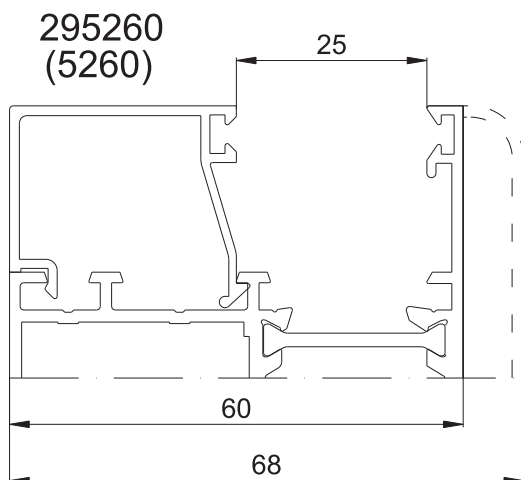
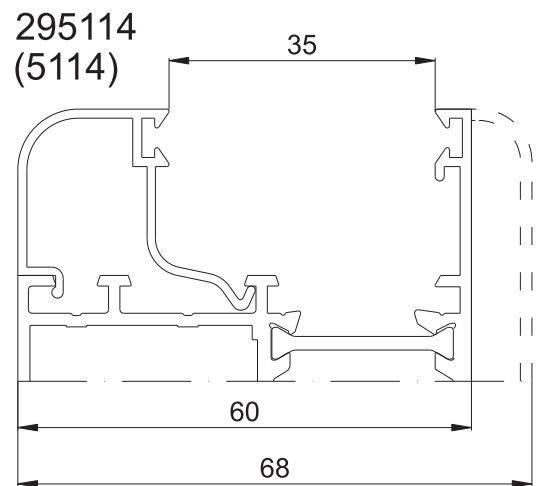
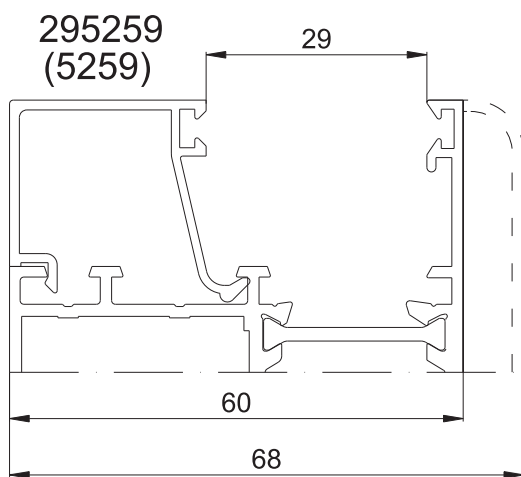
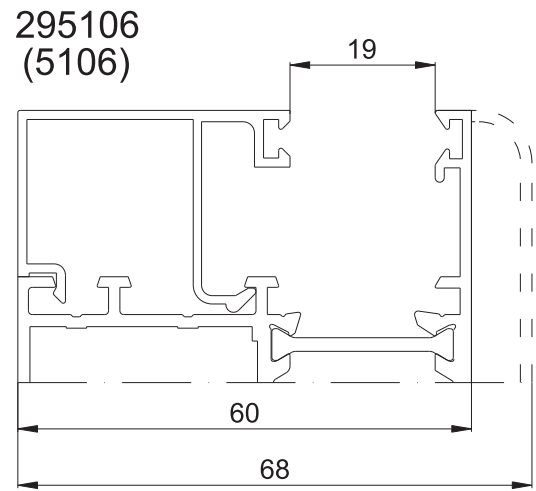
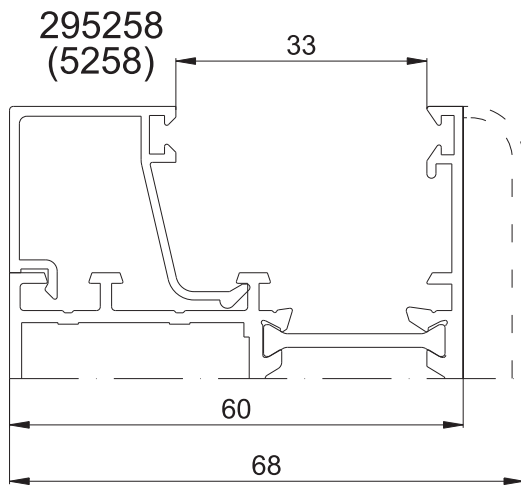
295431
(5431)



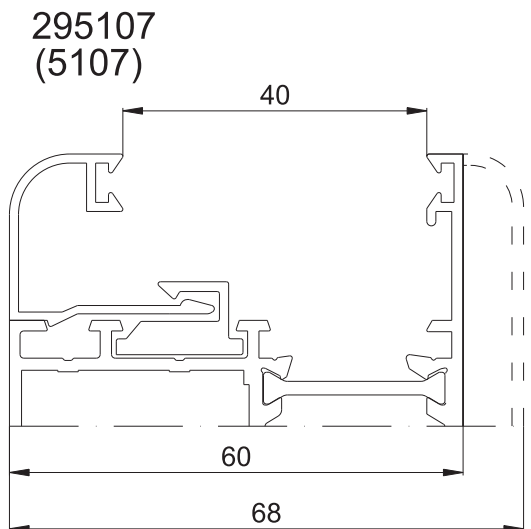
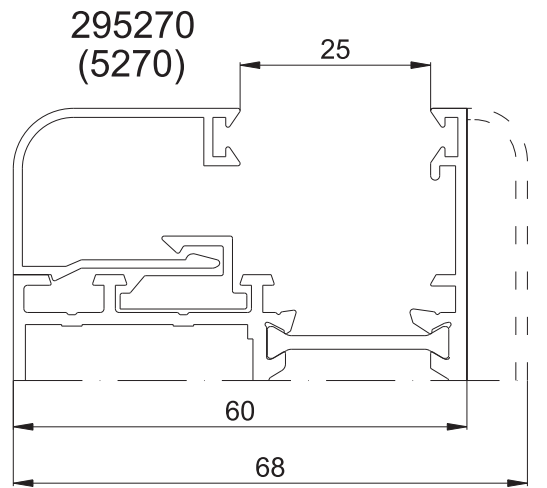
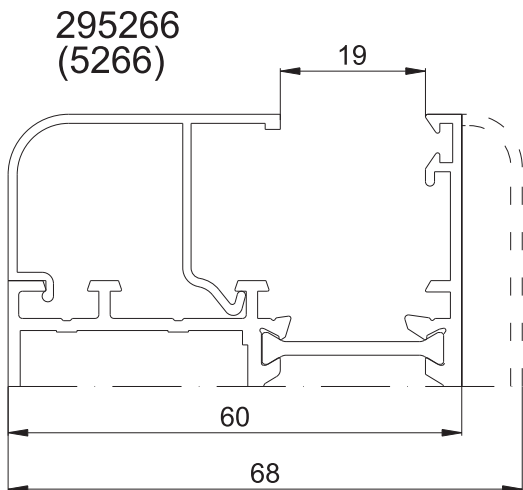
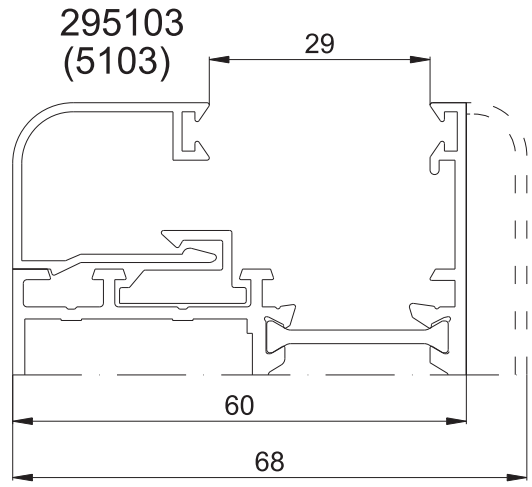
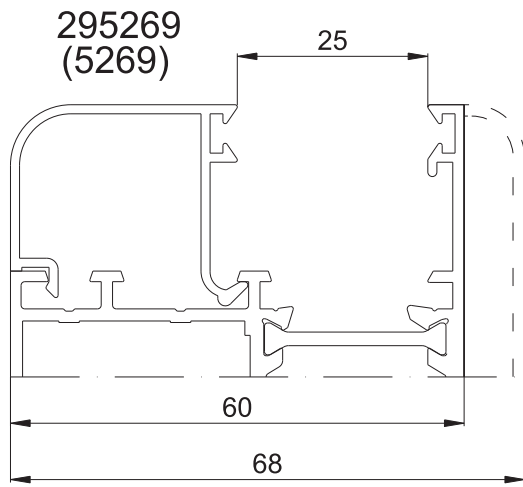
295257
(5257)



масштаб 1:1



масштаб 1:1



Перечень аксессуаров, фурнитуры и уплотнителей

Артикул	Статус	Описание	Ед. измер.	Кол-во (мин. заказ)	стр.
401001 (ES6060)	1	Ограничитель открывания створки (пластиковый)	шт.	1	4.27
401003 (NT1180.6)	1	Фрамужная петля двойной фиксации	шт.	1	4.15
401004 (NT1318)	1	Ответная планка (дополнительная точка запираения)	шт.	1	4.25
401005 (NT1319)	1	Запорный элемент (дополнительная точка запираения)	шт.	1	4.25
401006 (NT06)	1	Скрытый средний прижим	шт.	1	4.27
401010 (NT3720E)	1	Шпингалет пазовый 220 мм.	пара.	1	4.18
401014 (NT41)	1	Фиксатор оконного шпингалета	шт.	1	4.26
401015 (NT4118)	1	Верхняя запорная пластина для шпингалета из нейлона	шт.	1	4.19
401016 (NT4125)	1	Верхняя запорная пластина для шпингалета из сплава	шт.	1	4.19
401017 (NT42)	1	Шпингалет оконный пластиковый	пара.	1	4.18
401018 (NT43)	1	Наконечник запора поворотного окна	пара.	1	4.26
401044 (NT44)	1	Приемник ручки поворотного окна	пара.	1	4.26
401055 (NT55)	1	Фиксатор балконной двери (балконная защелка)	шт.	1	4.20
401058 (NT58)	1	Подпятник от провисания створки	шт.	1	4.26
401067 (NT67)	1	Ручка фрамужная наружного открывания	шт.	1	4.28
401068 (NT68)	1	Ограничитель открывания фрамуг	пара.	1	4.16
401069 (NT69)	1	Фрамужная защелка	шт.	1	4.28
401080 (NT08)	1	Петля двойная (80кг)	шт.	1	4.15
401081 (NT08/L)	1	Петля двойная (60кг)	шт.	1	4.15
401090 (NT09)	1	Петля двойная подвижная (100кг)	шт.	1	4.15
401100 (NT100)	1	Базовый комплект фурнитуры п/о окна со стандартными ножницами.реверсивный без ручки (премиум вариант)	шт.	1	4.24

Артикул	Статус	Описание	Ед. измер.	Кол-во (мин. заказ)	стр.
401101 (NT101)	1	Ответная планка (премиум вариант фурнитуры)	шт.	1	4.25
401102 (NT102)	1	Запорный элемент (премиум вариант фурнитуры)	шт.	1	4.25
401105 (NT105)	1	Щелевое проветривание	шт.	1	4.23
401106 (NT106)	1	Дополнительные ножницы (премиум вариант фурнитуры)	шт.	1	4.24
401109 (NT109)	1	Верхняя угловая передача (премиум вариант фурнитуры)	шт.	1	4.24
401111 (NT111/1)	1	Угловой усилитель петли	шт.	1	4.26
401115 (NT115/107)	1	Базовый комплект фурнитуры п/о окна с короткими ножницами реверсивный без ручки (премиум вариант)	шт.	1	4.24
401135 (NT135)	1	Система открывания наружу	пара.	1	4.15
401144 (NT144)	1	Петля тройная (100кг)	шт.	1	4.15
401159 (PA162)	3	Комплект запирающих элементов для портално-сдвижных конструкций	шт.	1	4.16
401192 (NT192)	1	Шпингалет	пара.	1	4.18
401193 (NT193)	1	Регулируемое гнездо шпингалета	шт.	1	4.19
401194 (NT194)	1	Рычаг управления шпингалета 401192	шт.	1	4.19
401200 (MS3521.151)	1	Базовый комплект фурнитуры п/о окна с ручкой реверсивный, без ножниц (станд. вариант)	шт.	1	4.22
401201 (MS3521.21)	1	Средние ножницы 450 - 600мм (станд. вариант фурнитуры)	шт.	1	4.23
401202 (MS3521.22)	1	Длинные ножницы 601 - 1350мм (станд. вариант фурнитуры)	шт.	1	4.23
401203 (MS3521.31)	1	Угловая передача с дополнительными точками запирания (стандартный вариант фурнитуры)	шт.	1	4.23
401205 (MS3620.2)	1	Ответная планка (стандартный вариант фурнитуры)	шт.	1	4.23
401207 (NT207)	1	Петля частично фиксированной створки	пара.	1	4.26
401510 (MS4510.20)	1	Шпингалет пазовый	пара.	1	4.18
495007 (SAF7)	1	Дистанционный фрамужный открыватель	шт.	1	4.28








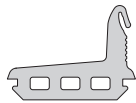


Артикул	Статус	Описание	Ед. измер.	Кол-во (мин. заказ)	стр.
495024 (MS3024)	1	Замок для поворотно-откидного окна	шт.	1	4.25
495025 (MS3025)	1	Ключ замка 495024	шт.	1	4.25
495026 (MS4246)	1	Запорная цапфа (стандартный вариант фурнитуры)	шт.	1	4.23
495028 (NT3738)	1	Напольная втулка для шпингалетов	шт.	1	4.19
495085 (MS6105)	2	Ручка транспортировочная оконная	шт.	1	4.28
495092 (SA9000.1/1200)	1	Горизонтальная противопаниковая ручка с 1 точкой запираения	шт.	1	4.22
495093 (SA9000.2/1200)	1	Вертикальная противопаниковая ручка с 2 точками запираения	шт.	1	4.22
495094 (SA9000.873)	1	Нажимная ручка с холостым ходом	шт.	1	4.22
495096 (NT3715F)	1	Шпингалет накладной титановый	шт.	1	4.18
495097 (NT3733)	1	Верхняя запорная пластина шпингалета 495096	шт.	1	4.19
495098 (NT3734)	1	Нижняя запорная пластина шпингалетов	шт.	1	4.20
495116 (NT116)	1	Ручка поворотно-откидного окна	шт.	1	4.27
495117 (NT117)	1	Ручка поворотного окна	шт.	1	4.27
495120 (NT120)	1	Ручка поворотного окна с ключом	шт.	1	4.28
495121 (MS6026)	1	Ручка поворотного окна с ключом(альтернативный вариант)	шт.	1	4.28
495160 (PA160)	3	Комплект кареток (открывание влево)	шт.	1	4.17
495161 (PA161)	3	Комплект кареток (открывание вправо)	шт.	1	4.17
495162 (PA162/900)	3	Комплект направляющих шин и накладок для портално-сдвижных конструкций (L=700-900 мм)	шт.	1	4.17
495163 (PA162/1100)	3	Комплект направляющих шин и накладок для портално-сдвижных конструкций (L=901-1100 мм)	шт.	1	4.17
495164 (PA162/1330)	3	Комплект направляющих шин и накладок для портално-сдвижных конструкций (L=1101-1330 мм)	шт.	1	4.17
495165 (PA162/1650)	3	Комплект направляющих шин и накладок для портално-сдвижных конструкций (L=1331-1650 мм)	шт.	1	4.17

Артикул	Статус	Описание	Ед. измер.	Кол-во (мин. заказ)	стр.
495216 (NT116/M)	1	Механизм поворотного-откидного открывания окна скрытой установки для ручки "Евро" (152 мм)	шт.	1	4.27
495217 (NT117/M)	1	Механизм поворотного открывания окна скрытой установки для ручки "Евро" (141мм)	шт.	1	4.27
495421 (ACK42/350-S)	1	Электрический привод открывания фрамуги (стандартный)	шт.	1	4.28
495422 (ACK42/350-U)	1	Электрический привод открывания фрамуги (универсальный)	шт.	1	4.28
550013 (NT13)	1	Подкладка под стеклопакет	шт.	4	4.20
560613 (GA13)	1	Клипса	шт.	1	4.16
595001 (NT01)	1	Уголок выравнивающий пластиковый	шт.	1	4.13
595002 (NT02)	1	Уголок выравнивающий металлический (5x5)	шт.	1	4.13
595003 (NT03)	1	Рядовой сухарь 29x14	шт.	1	4.14
595004 (NT04)	1	Рядовой сухарь 29x38	шт.	1	4.14
595007 (NT07)	1	Дренажная крышка	шт.	1	4.22
595012 (NT12)	1	Держатель распорного винта	шт.	100	4.22
595014 (NT14)	1	Подкладка под стеклопакет	шт.	1	4.20
595018 (NT18)	1	Угловой фиксатор для закругленного штапика 90 гр.	шт.	1	4.16
595020 (NT20)	1	Декоративная заглушка	шт.	100	4.22
595039 (GA02)	1	Фиксатор для штапика 45 гр.	шт.	1	4.16
595040 (NT40)	1	Уголок выравнивающий пластиковый	шт.	1	4.14
595092 (NT92)	1	Рядовой сухарь 29x100	шт.	1	4.14
595125 (NT125)	1	Сухарь обжимной (29x38)	шт.	1	4.12
595132 (NT132)	1	Угловой сухарь с изменяемым углом для узкого профиля	шт.	1	4.13
595205 (NT205)	1	Угловой сухарь с изменяемым углом для широкого профиля	шт.	1	4.13

Артикул	Статус	Описание	Ед. измер.	Кол-во (мин. заказ)	стр.
595221 (NT22/1)	1	Подкладка рихтовочная 22x1	шт.	100	4.20
595222 (NT22/2)	1	Подкладка рихтовочная 22x2	шт.	100	4.20
595227 (NT27)	1	Заглушка компланарных дверей	пара.	1	4.18
595281 (NT28/1)	1	Подкладка рихтовочная 28x1	шт.	100	4.20
595282 (NT28/2)	1	Подкладка рихтовочная 28x2	шт.	100	4.20
595283 (NT28/3)	1	Подкладка рихтовочная 28x3	шт.	100	4.20
595321 (NT32/1)	1	Подкладка рихтовочная 32x1	шт.	100	4.20
595322 (NT32/2)	1	Подкладка рихтовочная 32x2	шт.	100	4.20
595323 (NT32/3)	1	Подкладка рихтовочная 32x3	шт.	100	4.20
595500 (NT50)	1	Угловой сухарь 29x14	пара.	1	4.12
595501 (NT50/N)	1	Угловой сухарь 29x14 (эконом)	пара.	1	4.12
595510 (NT51)	1	Подкладка для углового сухаря 595500	шт.	1	4.12
595520 (NT05/20)	1	Распорный винт, l=20 мм	шт.	200	4.22
595530 (NT05/30)	1	Распорный винт, l=30 мм	шт.	200	4.12
595545 (NT05/45)	2	Распорный винт, l=45 мм	шт.	100	4.12
595634 (DW2000)	1	Клей для резины (20г)	шт.	1	4.31
595643 (NT24/1)	1	Специальный биоразлагающийся очиститель	шт.	1	4.30
595649 (NT98)	1	Клей однокомпонентный для строительного пистолета	шт.	1	4.31
595750 (NT75)	1	Угловой сухарь под опрессовку (29x14)	шт.	1	4.12
595906 (NT906)	2	Уголок металлический	шт.	1	4.13
595907 (NT907)	1	Уголок металлический (с винтами)	шт.	1	4.13

Артикул	Статус	Описание	Ед. измер.	Кол-во (мин. заказ)	стр.
595908 (NT908)	2	Штифты для 595906	пара.	1	4.13
595911 (NT911)	1	Угловой сухарь литой (29x14)	пара.	1	4.12
595912 (NT912)	1	Уголок выравнивающий металлический	шт.	1	4.13
695022 (NT22)	1	Уголок из вулканизированной резины	шт.	1	4.16
995014 (DF000580)	1	Фреза пальчиковая Ø5 x 80 x Ø8	шт.	1	4.29
995015 (DF008120)	1	Фреза пальчиковая Ø8 x 120 x Ø8	шт.	1	4.29
995035 (MAC301C)	1	Универсальный инструмент для ручного обжима 595002	шт.	1	4.29
995039 (NT15)	1	Ролик для закатки уплотнительной резины	шт.	1	4.30
995040 (NT16)	1	Ножницы для резины	шт.	1	4.30
995041 (NT23)	1	Фреза наборная на вал 27 мм	шт.	1	4.29
995047 (NT6890A)	1	Фреза двухзаходная пальчиковая Ø11 x Ø15 x 75	шт.	1	4.29
995048 (NT909)	1	Шаблон для уголков 595906, 595907	шт.	1	4.31
995054 (PNZ1)	1	Пневматический пробивной пресс	шт.	1	4.29
995702 (NT17/2,5)	1	Ключ сборочный шестигранный 2,5 мм	шт.	1	4.30
995703 (NT17/3)	1	Ключ сборочный шестигранный 3 мм	шт.	1	4.30
995704 (NT17/4)	1	Ключ сборочный шестигранный 4 мм	шт.	1	4.30
995705 (NT17/5)	1	Ключ сборочный шестигранный 5 мм	шт.	1	4.30
995706 (NT17/6)	1	Ключ сборочный шестигранный 6 мм	шт.	1	4.30

Уплотнители

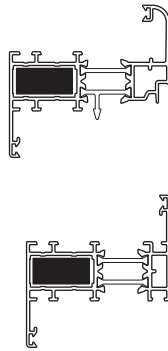
Артикул	Сечение	Статус	Описание	Количество (м/упаковка)
695001 (G001P)		1	Уплотнение для притвора и штапика	300
695002 (G002D)		1	Внутреннее уплотнение для штапика (2 мм)	200
695003 (G003D)		1	Внутреннее уплотнение для штапика (3 мм)	200
695004 (G004D)		1	Внутреннее уплотнение для штапика (4 мм)	200
695008 (G008P)		1	Наружное уплотнение (1,5 мм)	200 или 600
695009 (G009P)		1	Наружное уплотнение (3 мм)	200
695011 (G011S)		1	Щеточное уплотнение 4.8x7.5 для распашных дверей	275
695012 (G012D)		1	Уплотнение среднее	90
695013 (G013S)		1	Щеточное уплотнение для распашных дверей (высота 11 мм)	150
695014 (G014D)		1	Уплотнение компенсационное	75

Артикул	Сечение	Статус	Описание	Количество (м/упаковка)
695017 (G017D)		1	Уплотнение притвора	300
695018 (G018D)		1	Уплотнение притвора	300
695026 (G026D)		1	Уплотнение для распашных дверей	400
695029 (G029D)		1	Уплотнение для соединения рам	500
695031 (G031D)		1	Уплотнение для закрывания выступов	150
695045 (G045D (G007D))		1	Уплотнение внешнее (3 мм)	150

Аксессуары

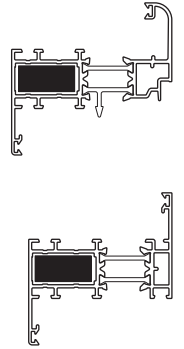
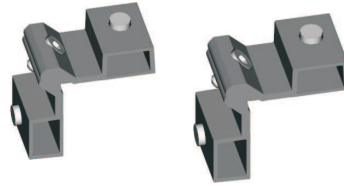
595500 (NT 50)

Сухарь угловой 29x14 (Пара)
Dx -правый
Sx-левый



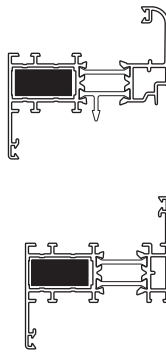
595501 (NT 50/N)

Сухарь угловой экономичный 29x14
кнопочный(Пара)
Dx -правый
Sx-левый



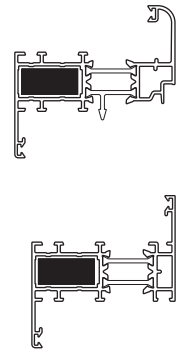
595911 (NT 911)

Сухарь угловой кнопочный 29x14 (пара)
(альтернатива 595500)
Dx-правый
Sx-левый



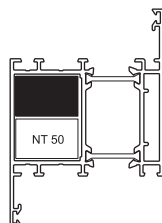
595750 (NT 75)

Сухарь обжимной 29x14



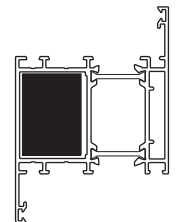
595510 (NT 51)

Подкладка для углового сухаря
595500



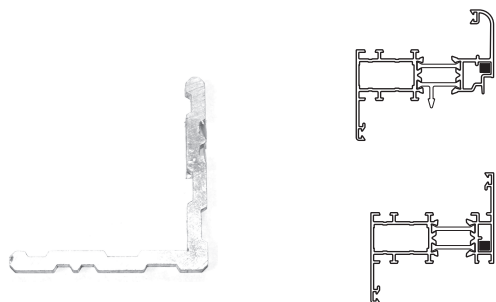
595125 (NT 125)

Сухарь обжимной 29x38



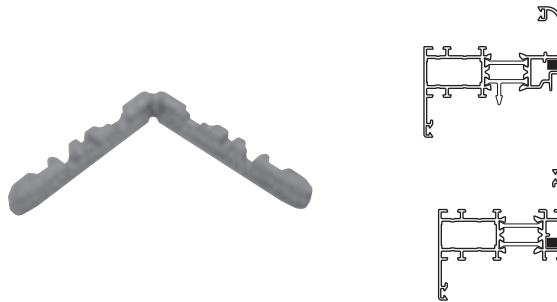
595002 (NT 02)

Уголок выравнивающий металлический (5x5)



595906 (NT 906)

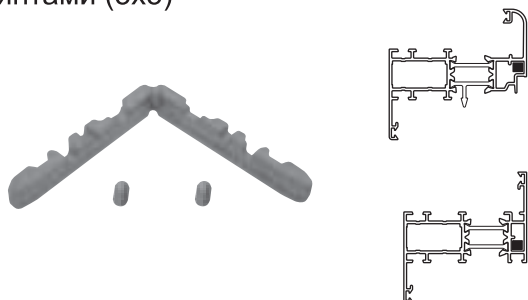
Уголок выравнивающий металлический (5x5)
(используется со штифтами 595908)



Для установки используется шаблон 995048

595907 (NT 907)

Уголок выравнивающий металлический
с винтами (5x5)



595908 (NT 908)

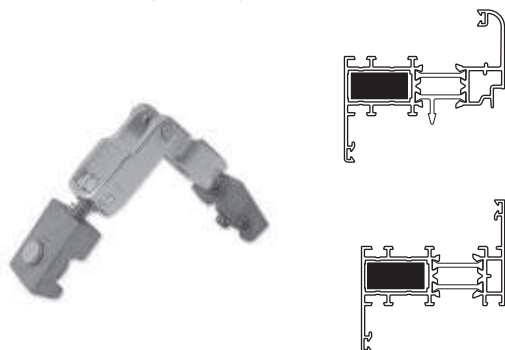
Штифт для 595906 (3x7,5) - пара



Для установки используется шаблон 995048

595132 (NT 132)

Угловой сухарь с изменяемым углом для
узкого профиля (29x14)



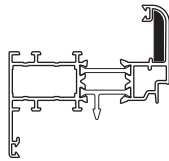
595205 (NT 205)

Угловой сухарь с изменяемым углом
для широкого профиля



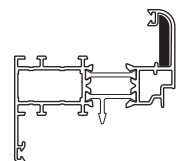
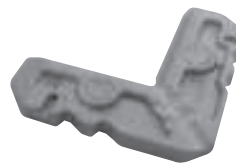
595001 (NT 01)

Уголок выравнивающий пластиковый



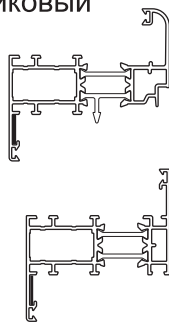
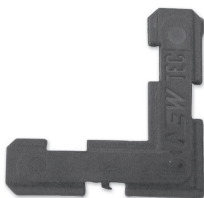
595912 (NT 912)

Уголок выравнивающий металлический



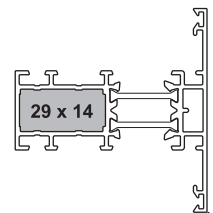
595040 (NT 40)

Уголок выравнивающий пластиковый



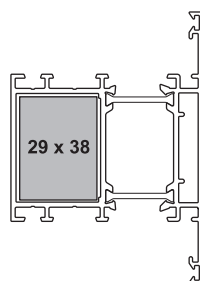
595003 (NT 03)

Сухарь рядовой 29x14



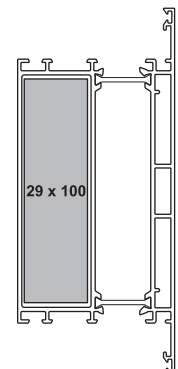
595004 (NT 04)

Сухарь рядовой 29x32



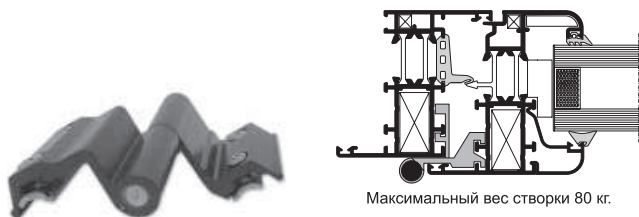
595092 (NT 92)

Сухарь рядовой 29x100



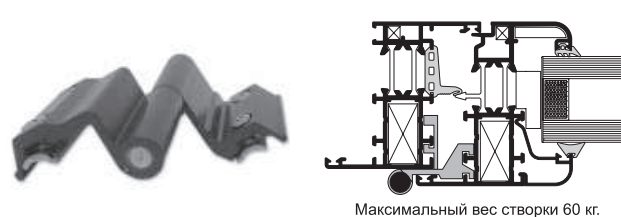
401080 (NT 08)

Петля двойная



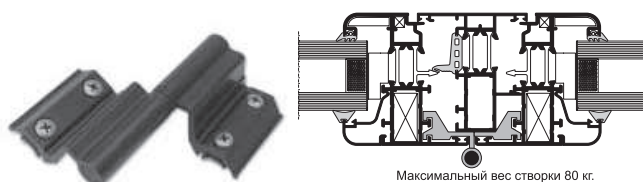
401081 (NT 08/L)

Петля двойная облегченная



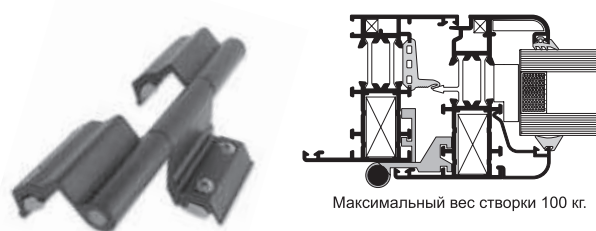
401090 (NT 09)

Петля двойная подвижная (максимальная нагрузка на пару петель 80 кг)



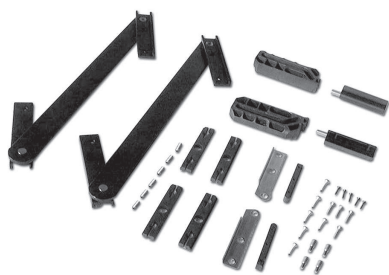
401144 (NT 144)

Петля тройная



401135 (NT 135)

Система открывания наружу (пара)



401003 (NT 1180.6)

Фрамужная петля двойной фиксации (Максимальная нагрузка 15кг)



401068 (NT 68)

Ограничитель открывания фрамуг - пара
(максимальная нагрузка 70 кг.)

**595018 (NT 18)**

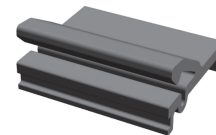
Угловой фиксатор для закругленного
штапика 90°

**595039 (GA 02)**

Фиксатор для штапика 45°

**560613 (GA 13)**

Клипса

**695022 (NT 22)**

Уголок из вулканизированной резины

**401159 (PA159)**

Комплект запорных элементов для
портально-сдвижного окна (4 точки запираения)

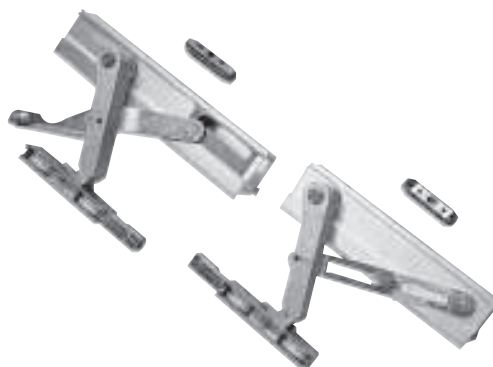


495160 (PA160)

Комплект кареток для портално-сдвижного окна
открывание влево

495161 (PA161)

Комплект кареток для портално-сдвижного окна
открывание вправо



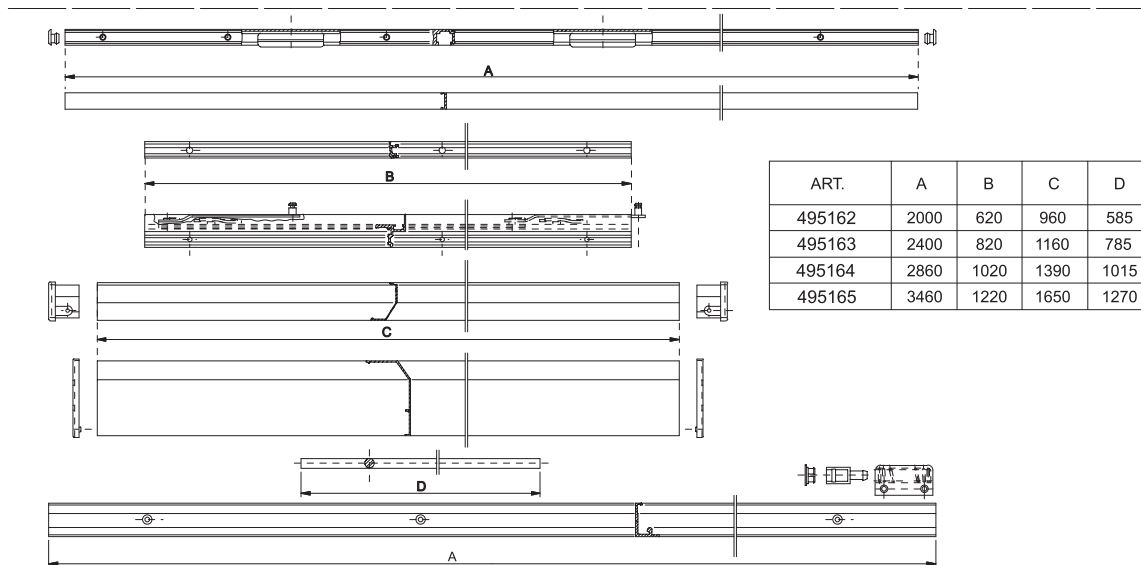
Комплект накладок и направляющих для
портально-сдвижного окна

495162..... L= 700 - 900 мм

495163..... L= 901 - 1100 мм

495164..... L= 1101 - 1330 мм

495165..... L= 1331 - 1650 мм



595227 (NT27)Заглушка для компланарных
дверей (пара)**401010 (NT 3720E)**Шпингалет пазовый 220мм(Dx, Sx)
Пара**401510 (MS 4510.20)**

Шпингалет пазовый (пара)

**495096 (NT 3715F)**

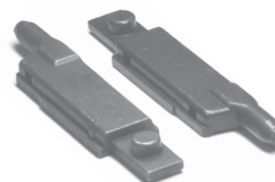
Шпингалет накладной 220 мм

**401017 (NT 42)**

Шпингалет оконный пластиковый (пара)

**401192 (NT 192)**

Шпингалет (пара)



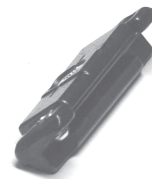
401194 (NT 194)

Рычаг управления шпингалетом 401192



401193 (NT 193)

Регулируемое гнездо шпингалета 401192



495097 (NT 3733)

Верхняя запорная пластина шпингалета 495096



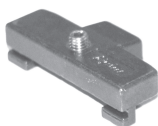
401015 (NT 4118)

Верхняя запорная пластина из нейлона для шпингалета



401016 (NT 4125)

Верхняя запорная пластина из сплава для шпингалета



495028 (NT 3738)

Напольная втулка для шпингалетов



495098 (NT 3734)

Нижняя запорная пластина шпингалетов



401055 (NT 55)

Фиксатор балконной двери
(балконная защелка)



595014 (NT 14)

Подкладка под стеклопакет



550013 (NT 13)

Подкладка под стеклопакет
(для створок компланарных дверей)



595221 (NT 22/1)

Подкладки рихтовочные 22x1 мм

595222 (NT 22/2)

Подкладки рихтовочные 22x2 мм

595281 (NT 28/1)

Подкладки рихтовочные 28x1 мм

595282 (NT 28/2)

Подкладки рихтовочные 28x2 мм

595283 (NT 28/3)

Подкладки рихтовочные 28x3 мм

595321 (NT 32/1)

Подкладки рихтовочные 32x1 мм

595322 (NT 32/2)

Подкладки рихтовочные 32x2 мм

595323 (NT 32/3)

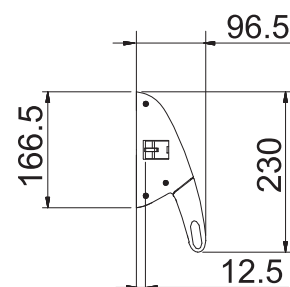
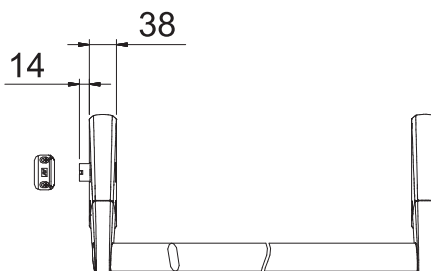
Подкладки рихтовочные 32x3 мм



495092 (SA 6000.1/1200)

Горизонтальная противопаниковая
ручка с 1 точкой запирания

Для дверей с шириной проема от 800 до 1240 мм
и максимальной высотой 2450 мм

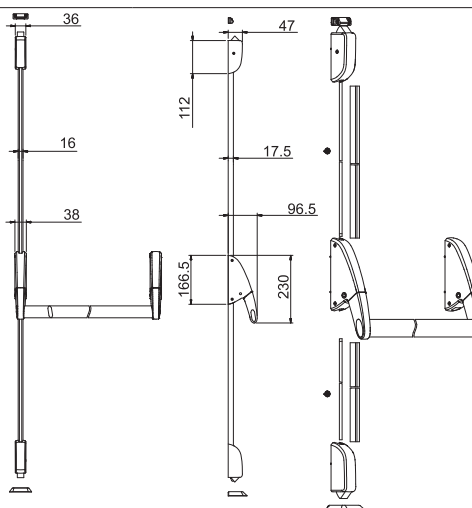


Цвет: RAL 6029 ("зеленая мята")

495093 (SA 6000.2/1200)

Вертикальная противопаниковая
ручка с 2 точками запирания

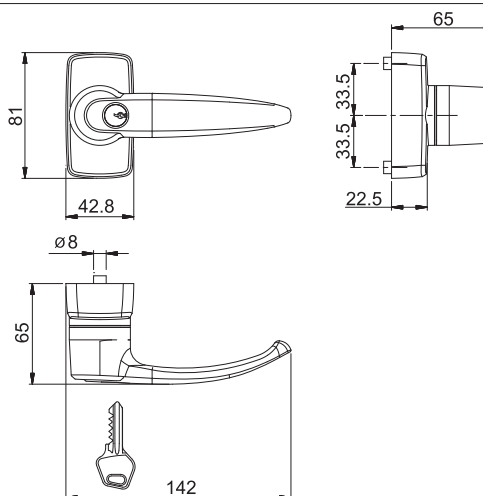
Для дверей с шириной проема
от 800 до 1240 мм
и максимальной высотой 2450 мм



Цвет: RAL 6029 ("зеленая мята")

495094 (SA 6000.873)

Нажимная ручка с холостым ходом



Цвет: RAL 9005

595007 (NT 07)

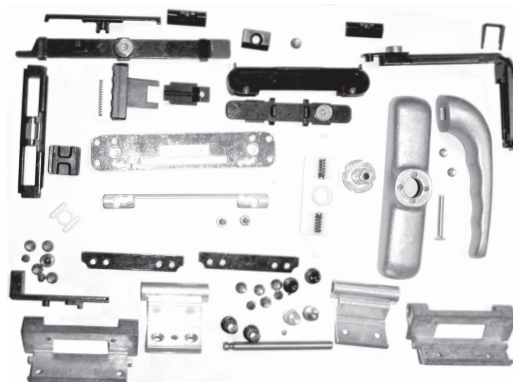
Дренажная крышка

**595012 (NT 12)**

Держатель распорного винта

**595520(NT 05/20)** -Распорный винт l=20мм**595530(NT 05/30)** -Распорный винт l=30мм**595545(NT 05/45)** -Распорный винт l=45мм**595020 (NT 20)**

Декоративная заглушка Ø12мм

**401200 (MS 3521.151)**Базовый комплект фурнитуры п/о окна с ручкой
без ножниц (стандартный вариант)

401201 (MS 3521.21)

Ножницы средние 450-600мм
(стандартный вариант фурнитуры)



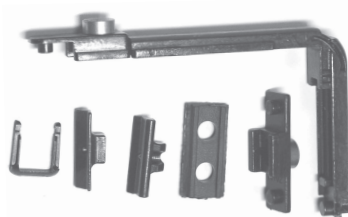
401202 (MS 3521.22)

Ножницы длинные 601-1350мм
(стандартный вариант фурнитуры)



401203 (MS 3521.31)

Угловая передача с
дополнительными точками запираания
(стандартный вариант фурнитуры)



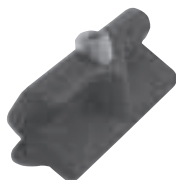
401105 (NT 105)

Щелевое проветривание



401205 (MS 3620.2)

Ответная планка
(стандартный вариант фурнитуры)



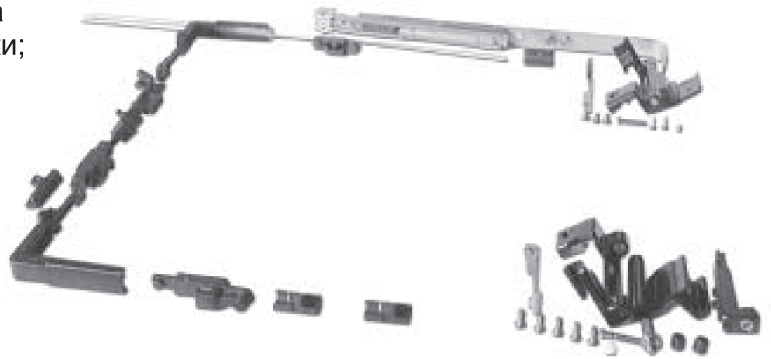
495026 (MS 4246)

Запорная цапфа
(стандартный вариант фурнитуры)

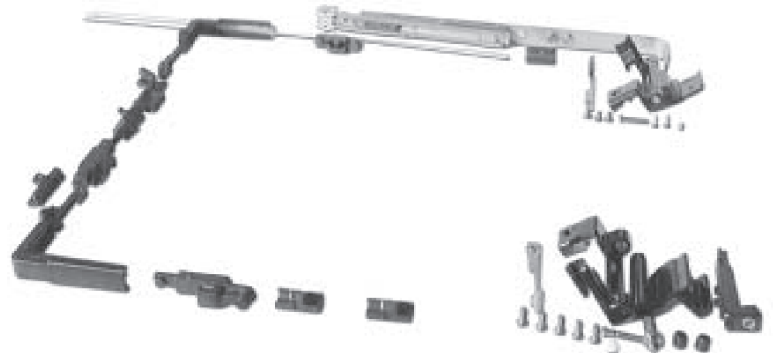


401100 (NT 100)

Базовый комплект фурнитуры п/о окна со стандартными ножницами; без ручки; (премиум вариант)

**401115 (NT 115/107)**

Базовый комплект фурнитуры п/о окна с короткими ножницами; без ручки; (премиум вариант)

**401106 (NT 106)**

Дополнительные ножницы (премиум вариант фурнитуры)

**401109 (NT 109)**

Верхняя угловая передача (премиум вариант фурнитуры)



401101 (NT 101)

Ответная планка
(премиум вариант фурнитуры)



401102 (NT 102)

Запорный элемент
(премиум вариант фурнитуры)



401004 (NT 1318)

Ответная планка (дополнительная
точка запирания)



401005 (NT 1319)

Запорный элемент (дополнительная
точка запирания)



495024 (MS 3024)

Замок для поворотно-откидного окна



495025 (MS 3025)

Ключ для замка 495024



401111 (NT 111/1)

Угловой усилитель петли

**401207 (NT 207)**

Комплект петель для частично фиксированной створки

**401018 (NT 43)**

Наконечник запора поворотного окна(пара)

**401014 (NT 41)**

Фиксатор оконного шпингалета

**401044 (NT 44)**

Приемник ручки поворотного окна(Пара)

**401058 (NT 58)**

Подпятник от провисания створки



401001 (ES 6060)

Ограничитель открывания створки
пластиковый



401006 (NT 06)

Скрытый средний прижим



495217 (NT 117M)

Механизм поворотного открывания окна
скрытой установки для ручки "евро"



495216 (NT 116/M)

Механизм поворотно-откидного открывания
окна скрытой установки для ручки "евро"



495116 (NT 116)

Ручка поворотно-откидного окна



495117 (NT 117)

Ручка поворотного окна



495120 (NT 120)

Ручка поворотного окна с ключом

495121 (MS6026)

Ручка поворотного окна с ключом
(альтернативный вариант)



495085 (MS 6105)

Ручка транспортировочная (оконная)



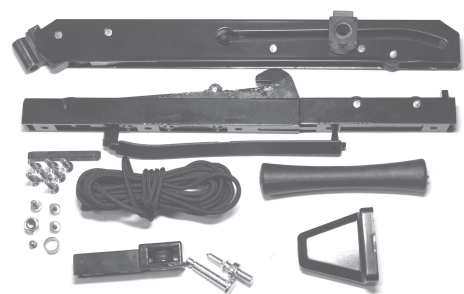
401069 (NT 69)

Фрамужная защелка



495007 (SAF 7)

Дистанционный фрамужный открыватель



401067 (NT 67)

Ручка фрамужная наружного открывания



Электрический привод для открывания фрамуги

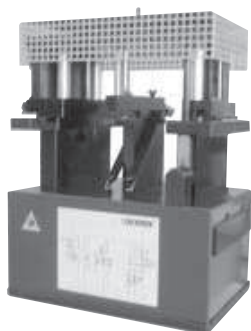
495422 (ACK 42/350-U) -универсальный

495421 (ACK 42/350-S) -стандартный



995054 (PNZ1)

Пневматический пробивной пресс



995035 (MAC301C)

Универсальный инструмент для ручного обжима 595002 (комплектуется ножами H=1,8мм)



995041 (NT23)

Фреза наборная на вал 27 мм



995015 (DF008120)

Фреза пальчиковая Ø8 x 120 x Ø8



995047 (NT 6890A)

Фреза двухзаходная пальчиковая Ø11 x Ø15 x 75



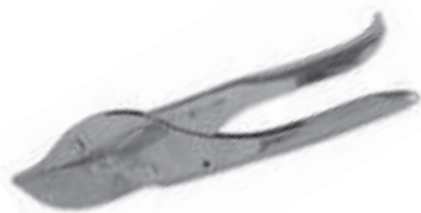
995014 (DF000580)

Фреза пальчиковая Ø5 x 80 x Ø8



995040 (NT 16)

Ножницы для резины

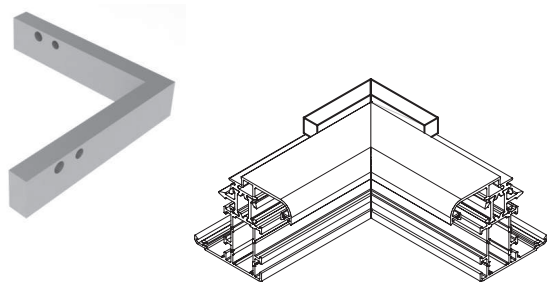
**995039 (NT 15)**

Ролик для закатки уплотнительной резины

**595643 (NT21/1) - 1л.**Специальный биоразлагающийся
очиститель алюминиевых анодированных и
окрашенных профилей**995702 (NT 17/2,5)** -ключ сборочный шестигранный 2,5 мм**995703 (NT 17/3)** -ключ сборочный шестигранный 3 мм**995704 (NT 17/4)** -ключ сборочный шестигранный 4 мм**995705 (NT 17/5)** -ключ сборочный шестигранный 5 мм**995706 (NT 17/6)** -ключ сборочный шестигранный 6 мм

995048 (NT 909)

Шаблон для 595906 и
595907



596634 (DW 2000)

Клей для резины (20г.)



595649 (NT 98)


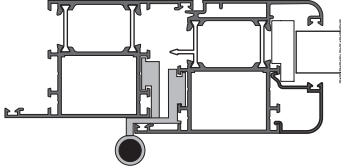
Клей однокомпонентный для
строительного пистолета (0.43 кг)

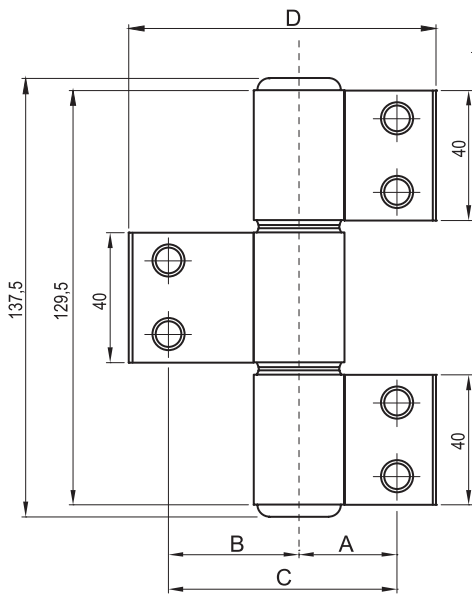
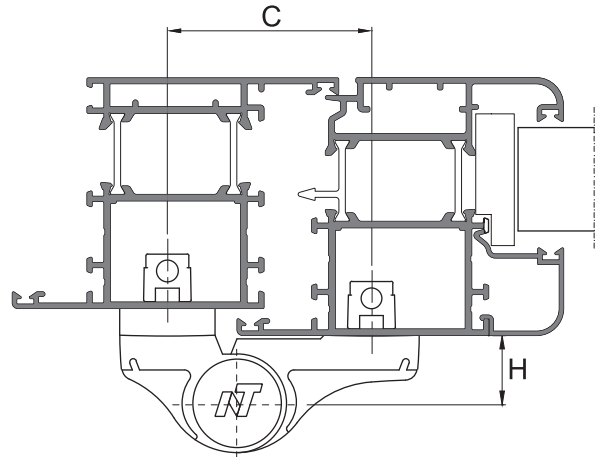
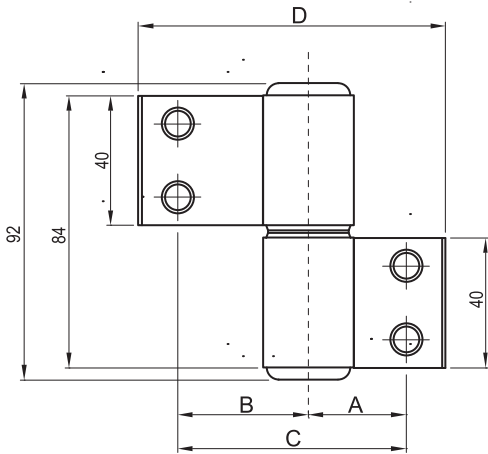


Дверные петли

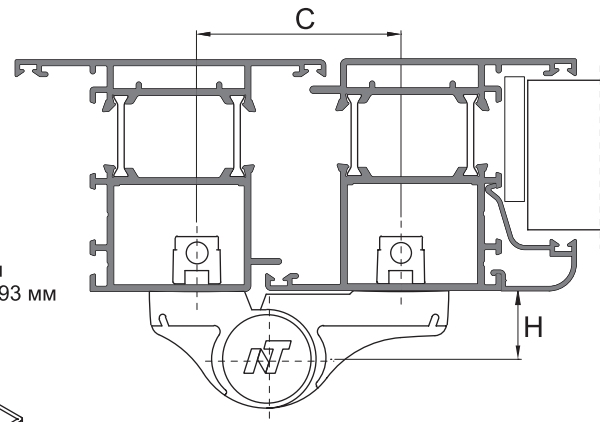
Фото	Артикул	Статус	Описание	Ед. измер.	Кол-во (мин. заказ)
	495101 (PA 101)	1	Петля 2-х секционная (осевое расстояние 67 мм) премиум вариант	шт.	1
	495102 (PA 102)	1	Петля 2-х секционная (осевое расстояние 93 мм) премиум вариант	шт.	1
	495105 (PA 105)	1	Петля 3-х секционная (осевое расстояние 67 мм) премиум вариант	шт.	1
	495106 (PA 106)	1	Петля 3-х секционная (осевое расстояние 93 мм) премиум вариант	шт.	1
	495107 (PA 107)	1	Подкладка (8,5 мм) с винтами для петель премиум вариант	шт.	1
	495108 (PA 108)	1	Крепежный комплект для 2-х секционных петель премиум вариант	шт.	1
	495110 (PA 110)	1	Крепежный комплект для 3-х секционных петель премиум вариант	шт.	1
	495114 (PA 114)	1	Комплект втулок и винтов премиум вариант	шт.	1
	995050 (PA 1145)	1	Шаблон для петель 67 мм и 93 мм премиум вариант	шт.	1

Фото	Артикул	Статус	Описание	Ед. измер.	Кол-во (мин. заказ)
	495801 (MS 8001)	1	Петля 2-х секционная с крепежным комплектом (осевое расстояние 67 мм) стандартный вариант	шт.	1
	495804 (MS 8004)	1	Петля 2-х секционная с крепежным комплектом (осевое расстояние 93 мм) стандартный вариант	шт.	1
	495831 (MS 8031)	1	Петля 3-х секционная с крепежным комплектом (осевое расстояние 67 мм) стандартный вариант	шт.	1
	495834 (MS 8034)	1	Петля 3-х секционная с крепежным комплектом (осевое расстояние 93 мм) стандартный вариант	шт.	1
	495860 (MS 8000.6)	1	Подкладка (8,5 мм) с винтами 35 мм стандартный вариант	шт.	1
	495001 (NT 1537)	1	Комплект втулок и винтов стандартный вариант	шт.	1
	995037 (MS 8000.21)	1	Шаблон для петель 67 мм стандартный вариант	шт.	1
	995038 (MS 8000.22)	1	Шаблон для петель 93 мм стандартный вариант	шт.	1

Фото	Артикул	Статус	Описание	Ед. измер.	Кол-во (мин. заказ)
	<p>401561 (NT 5611)</p>	<p>1</p>	<p>Петля двухсекционная регулируемая (внутреннее открывание)</p>  <p>Максимальный вес створки 80 кг.</p>	<p>ШТ.</p>	<p>1</p>

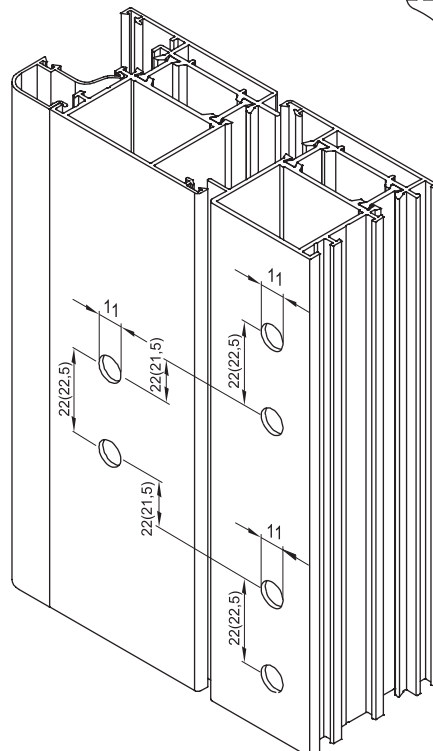
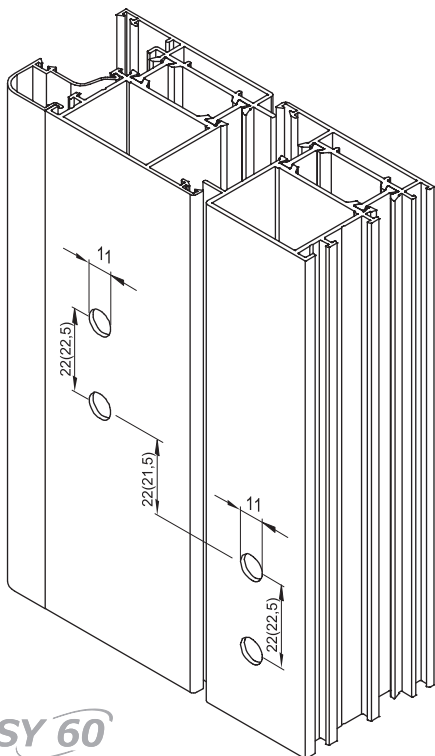


Петля		Размеры				
2-х секц.	3-х секц.	A	B	C	D	H
495101	495105	20,5	46,5	67	95	20
495102	495106	39,5	53,5	93	121	20
495801	495831	20,5	46,5	67	95	20
495804	495834	39,5	53,5	93	121	20

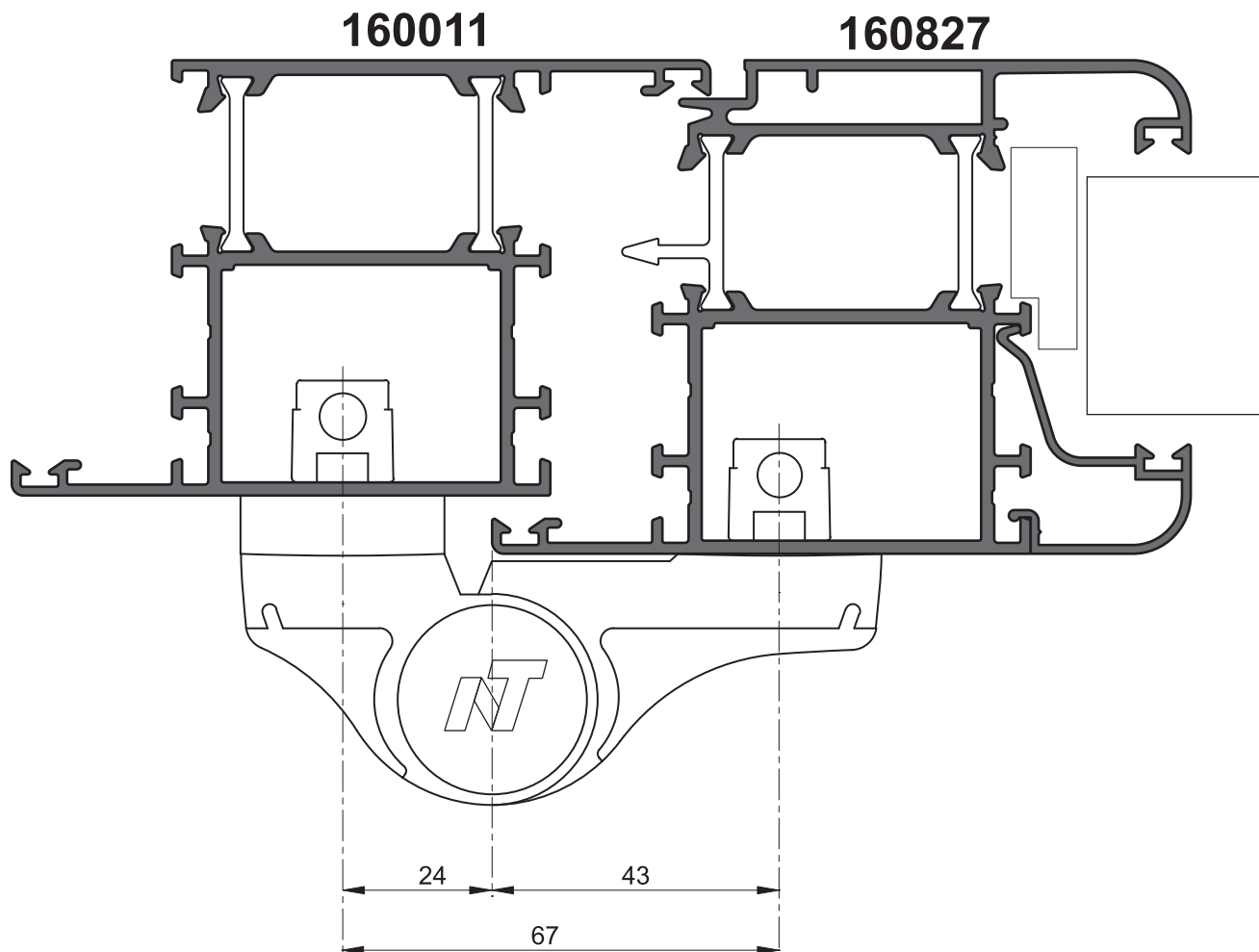
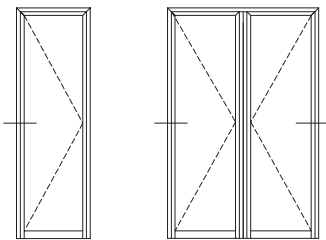


2-х секционные петли межосевое расстояние 67/93 мм

3-х секционные петли межосевое расстояние 67/93 мм



В скобках указан размер для петель 495101, 495102, 495105, 495106

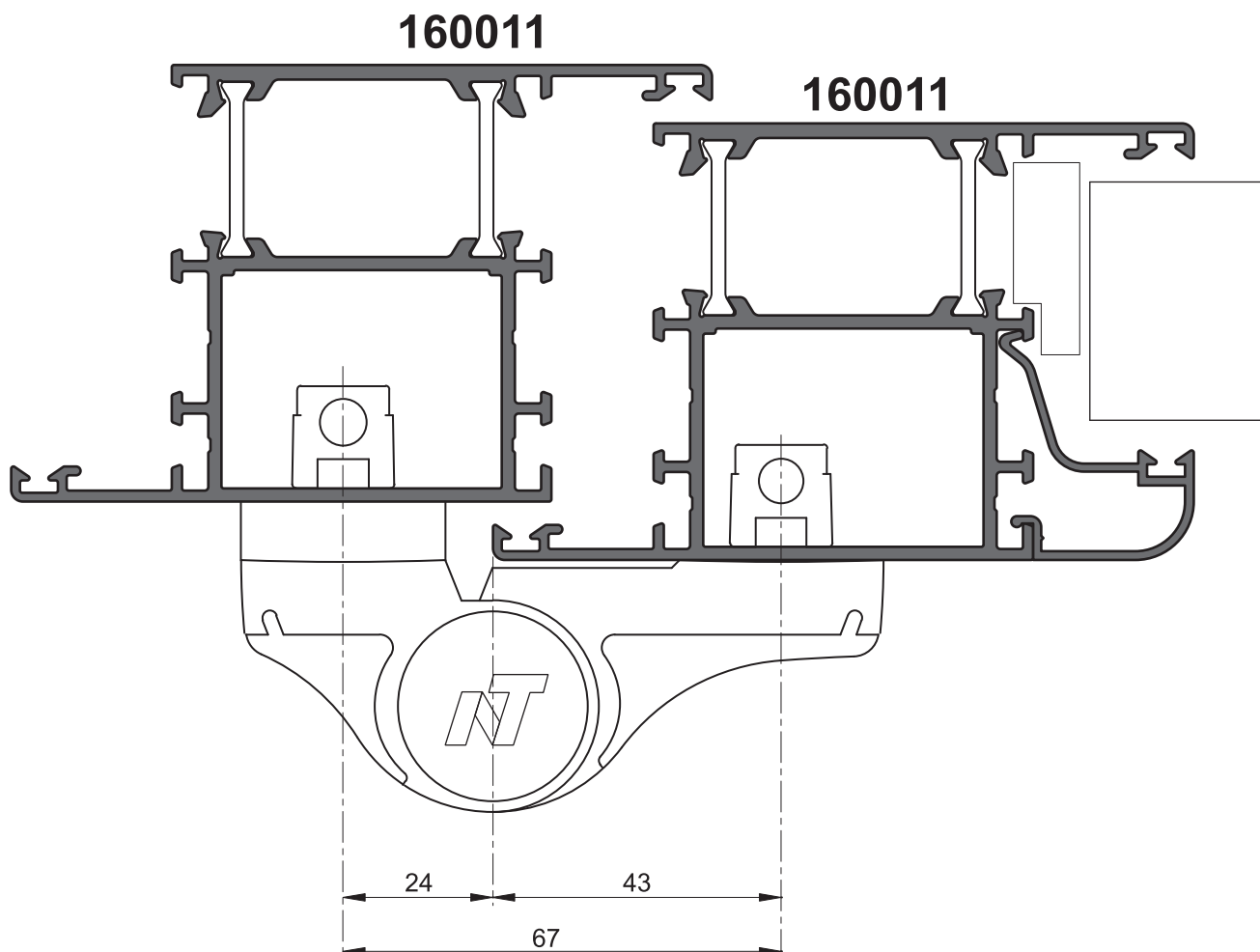


Артикул	Наименование	К-во
495101	Петля 2-х секционная	1
495108	Крепежный комплект	1
495107	Подкладка с винтами	1

Артикул	Наименование	К-во
495105	Петля 3-х секционная	1
495110	Крепежный комплект	1
495107	Подкладка с винтами	2

Артикул	Наименование	К-во
495801	Петля 2-х секционная	1
<small>входит в комплект петли</small>	Крепежный комплект	1
495860	Подкладка с винтами	1

Артикул	Наименование	К-во
495831	Петля 3-х секционная	1
<small>входит в комплект петли</small>	Крепежный комплект	1
495860	Подкладка с винтами	2

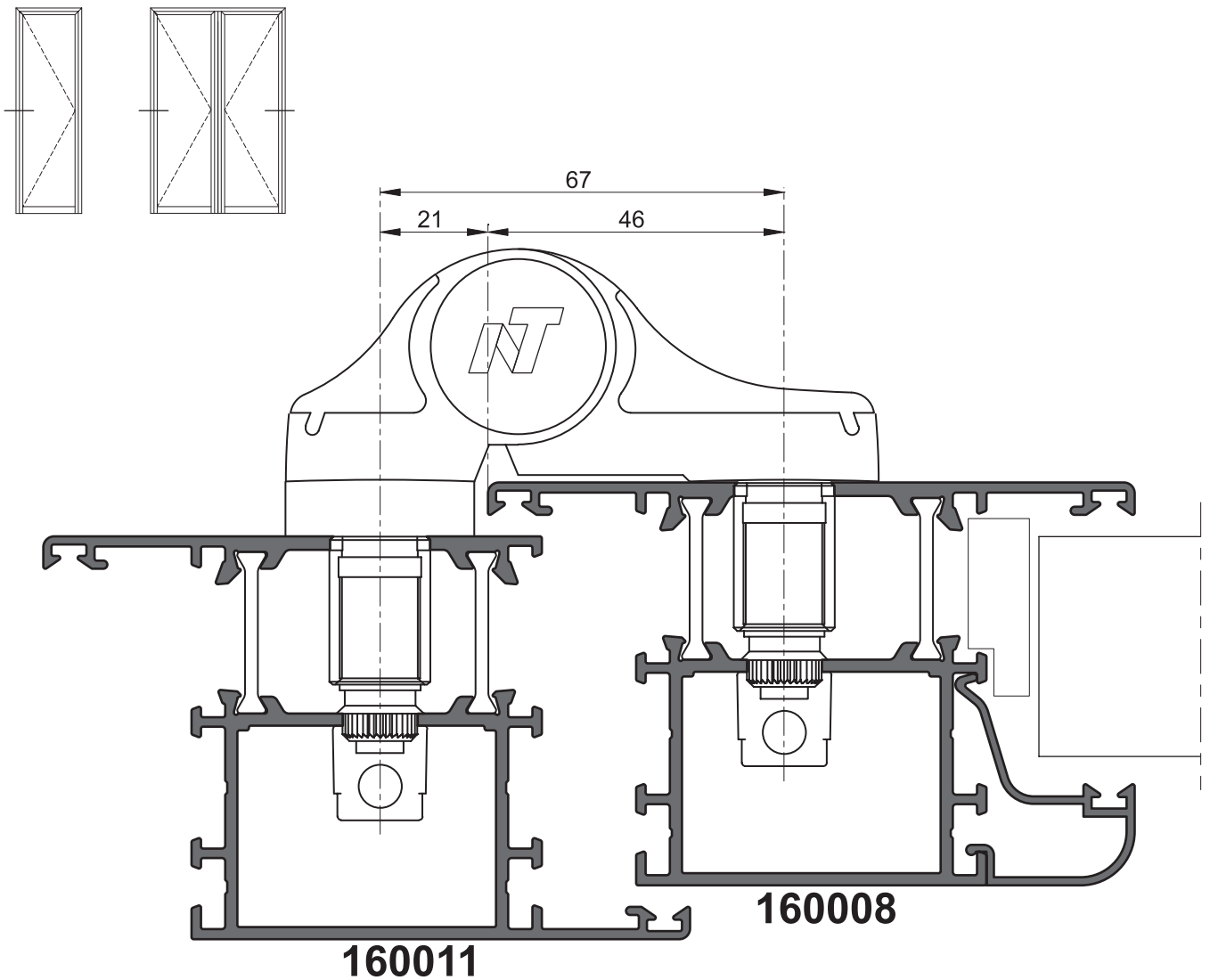


Артикул	Наименование	К-во
495101	Петля 2-х секционная	1
495108	Крепежный комплект	1
495107	Подкладка с винтами	1

Артикул	Наименование	К-во
495105	Петля 3-х секционная	1
495110	Крепежный комплект	1
495107	Подкладка с винтами	2

Артикул	Наименование	К-во
495801	Петля 2-х секционная	1
<small>входит в комплект петли</small>	Крепежный комплект	1
495860	Подкладка с винтами	1

Артикул	Наименование	К-во
495831	Петля 3-х секционная	1
<small>входит в комплект петли</small>	Крепежный комплект	1
495860	Подкладка с винтами	2

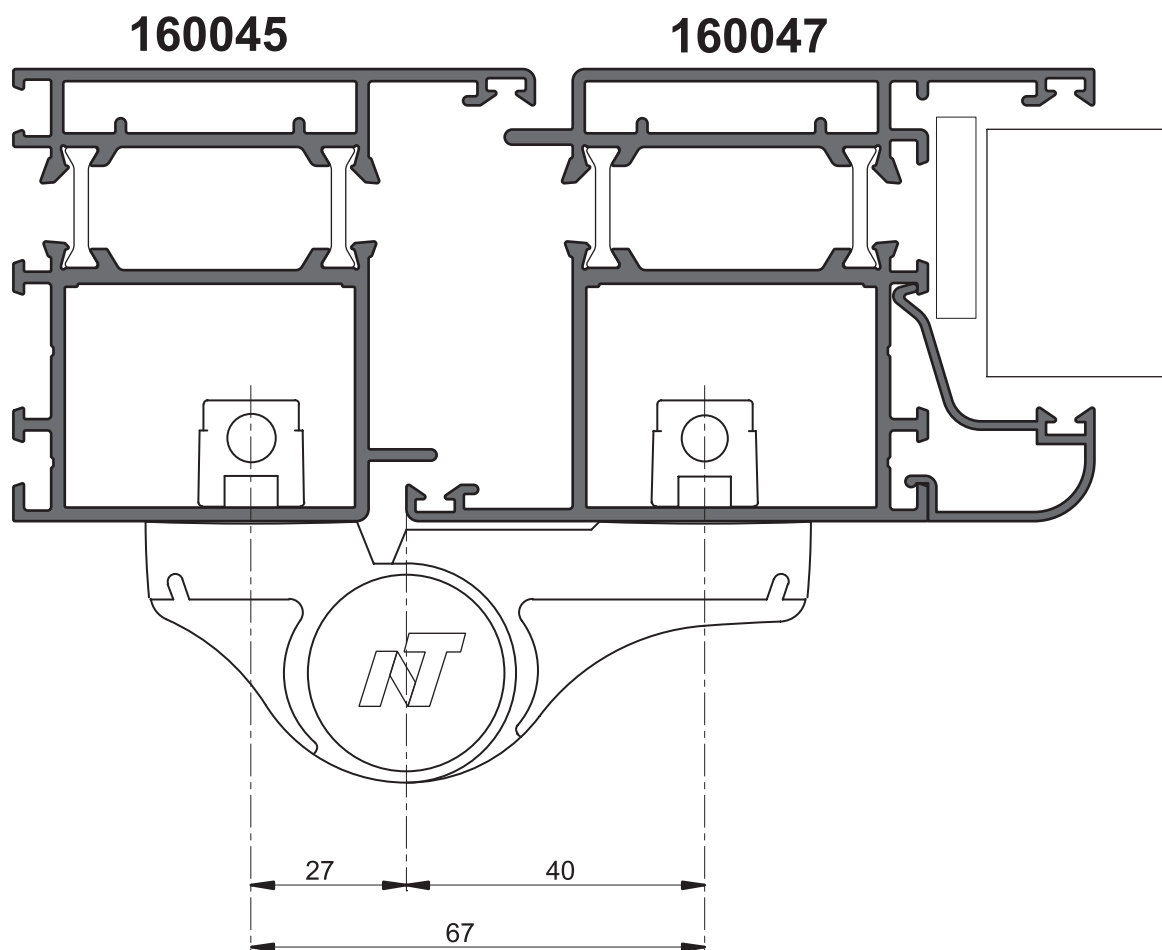
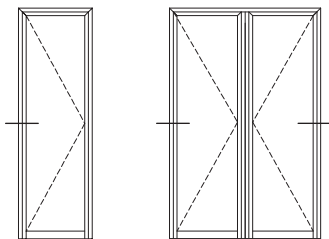


Артикул	Наименование	К-во
495101	Петля 2-х секционная	1
495108	Крепежный комплект	1
495107	Подкладка с винтами	1
495114	Комплект втулок и винтов	4

Артикул	Наименование	К-во
495105	Петля 3-х секционная	1
495110	Крепежный комплект	1
495107	Подкладка с винтами	2
495114	Комплект втулок и винтов	6

Артикул	Наименование	К-во
495801	Петля 2-х секционная	1
Входит в комплект петли	Крепежный комплект	1
495860	Подкладка с винтами	1
460001	Комплект втулок и винтов	4

Артикул	Наименование	К-во
495831	Петля 2-х секционная	1
Входит в комплект петли	Крепежный комплект	1
495860	Подкладка с винтами	2
460001	Комплект втулок и винтов	6

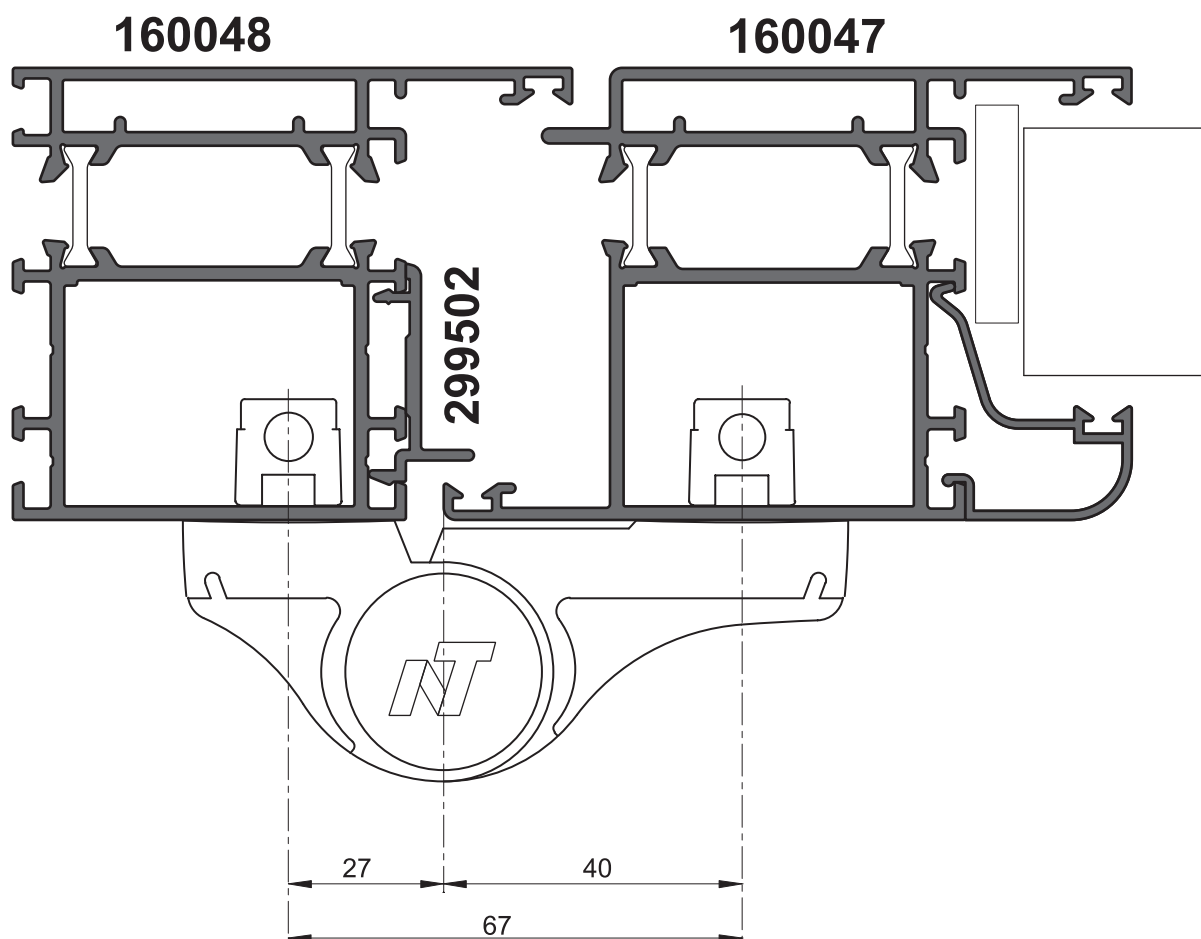
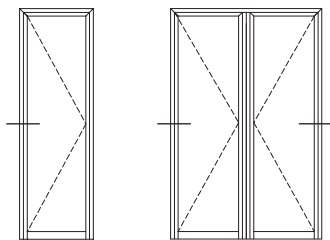


Артикул	Наименование	К-во
495101	Петля 2-х секционная	1
495108	Крепежный комплект	1

Артикул	Наименование	К-во
495105	Петля 3-х секционная	1
495110	Крепежный комплект	1

Артикул	Наименование	К-во
495801	Петля 2-х секционная	1
ВХОДИТ В КОМПЛЕКТ ПЕТЛИ	Крепежный комплект	1

Артикул	Наименование	К-во
495831	Петля 3-х секционная	1
ВХОДИТ В КОМПЛЕКТ ПЕТЛИ	Крепежный комплект	1

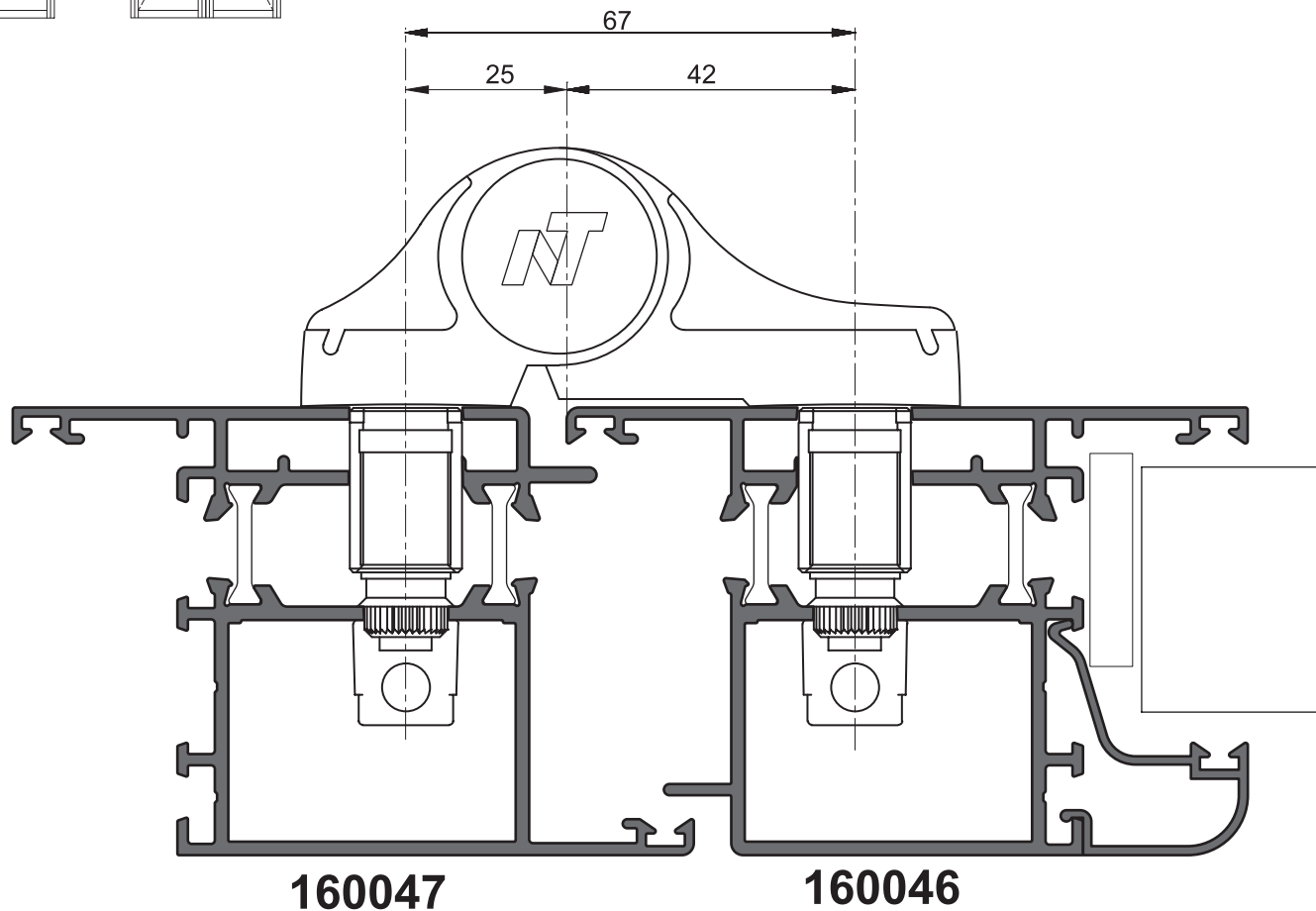
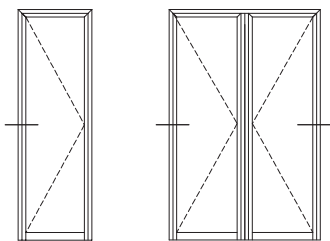


Артикул	Наименование	К-во
495101	Петля 2-х секционная	1
495108	Крепежный комплект	1

Артикул	Наименование	К-во
495105	Петля 3-х секционная	1
495110	Крепежный комплект	1

Артикул	Наименование	К-во
495801	Петля 2-х секционная	1
<small>входит в комплект петли</small>	Крепежный комплект	1

Артикул	Наименование	К-во
495831	Петля 3-х секционная	1
<small>входит в комплект петли</small>	Крепежный комплект	1



160047

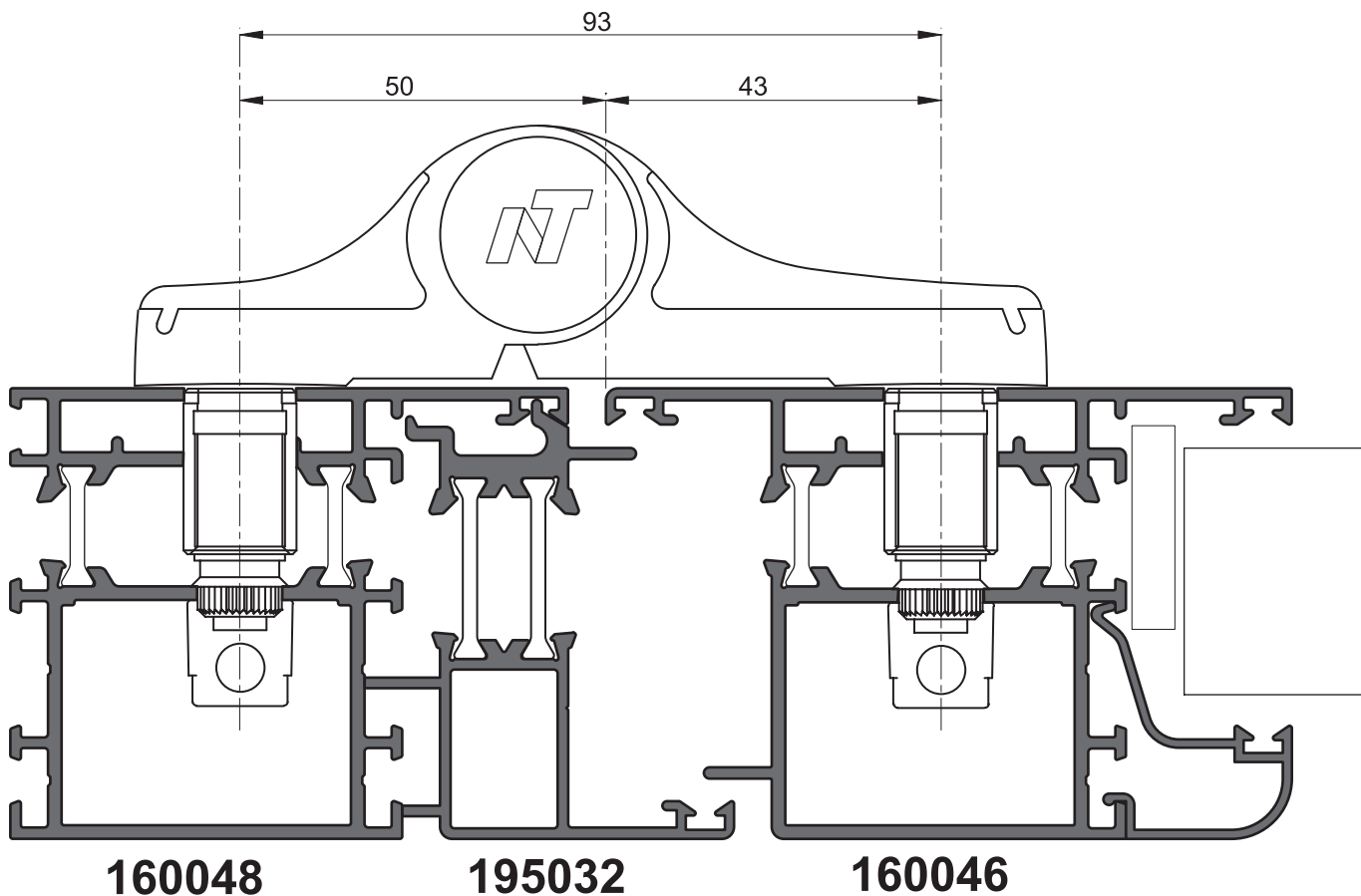
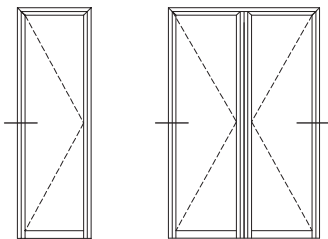
160046

Артикул	Наименование	К-во
495101	Петля 2-х секционная	1
495108	Крепежный комплект	1
495114	Комплект втулок и винтов	4

Артикул	Наименование	К-во
495105	Петля 3-х секционная	1
495110	Крепежный комплект	1
495114	Комплект втулок и винтов	6

Артикул	Наименование	К-во
495801	Петля 2-х секционная	1
<small>ВХОДИТ В КОМПЛЕКТ ПЕТЛИ</small>	Крепежный комплект	1
460001	Комплект втулок и винтов	4

Артикул	Наименование	К-во
495831	Петля 3-х секционная	1
<small>ВХОДИТ В КОМПЛЕКТ ПЕТЛИ</small>	Крепежный комплект	1
460001	Комплект втулок и винтов	6



Артикул	Наименование	К-во
495102	Петля 2-х секционная	1
495108	Крепежный комплект	1
495114	Комплект втулок и винтов	4

Артикул	Наименование	К-во
495106	Петля 3-х секционная	1
495110	Крепежный комплект	1
495114	Комплект втулок и винтов	6

Артикул	Наименование	К-во
495804	Петля 2-х секционная	1
входит в комплект петли	Крепежный комплект	1
460001	Комплект втулок и винтов	4

Артикул	Наименование	К-во
495834	Петля 3-х секционная	1
входит в комплект петли	Крепежный комплект	1
460001	Комплект втулок и винтов	6

Замки и аксессуары дверей входной группы




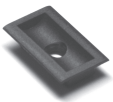


Фото	Артикул	Статус	Описание	Ед. измер.	Кол-во (мин. заказ)
	495445 (OM 1445)	1	Замок врезной с роликовой защелкой (DM 30 мм.)	шт.	1
	495440 (OM 1440)	1	Замок врезной с фалевой защелкой (DM 30 мм.)	шт.	1
	495020 (IS 0386001)	1	Ответная планка замка	шт.	1
	495021 (IS 040880)	1	Вставка для роликовой защелки	шт.	1
	495127 (OM 120/07H)	1	Профильный цилиндр 70 мм. (27x43)	шт.	1
	495046 (NT 6822)	2	Противосъемный штырь	шт.	10



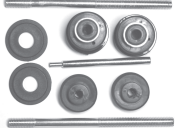
Фото	Артикул	Статус	Описание
	495146 (Art. 3014)	1	Накладка на профцилиндр 3 мм. (пластик) <small>Цвет: RAL9005.</small>
	495144 (Art. 3011)	1	Накладка на профцилиндр 9 мм. (пластик) <small>Цвет: RAL9005.</small>
	495082 (MS 2129.1)	1	Накладка на профцилиндр 8 мм. (алюминий) <small>Цвета: RAL9005, RAL9010, неокрашенный</small>
	495083 (MS 3060)	1	Нажимной гарнитур <small>Цвета: RAL9005, RAL9010, неокрашенный</small>
	495502 (Art. 2004/B M)	1	Ручка дверная алюминиевая скобообразная (360/33) <small>Цвета: RAL9005, RAL9010, неокрашенный</small>
	495503 (Art. 2007/B M)	1	Ручка дверная алюминиевая дугообразная (275/33) <small>Цвета: RAL9005, RAL9010, неокрашенный</small>
	495504 (Art. 2010/B M)	1	Ручка дверная алюминиевая углообразная (423/33) <small>Цвета: RAL9005, RAL9010, неокрашенный</small>

Фото	Артикул	Статус	Описание	Ед. измер.	Кол-во (мин. заказ)
	495510 (Art. J/ALU M)	1	Комплект для крепления дверных алюминиевых ручек Цвета: RAL9005.	шт.	1

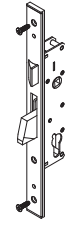
Замки для дверей

A 495445 (DM 30 мм)
Замок врезной с роликовой защелкой



в комплект замка входят пластиковые накладки на профцилиндр толщиной 3 мм

B 495440 (DM 30 мм)
Замок врезной с фалевой защелкой

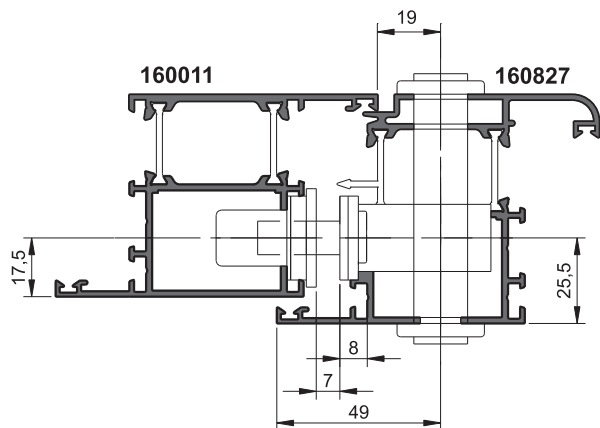


в комплект замка входят пластиковые накладки на профцилиндр толщиной 3 мм

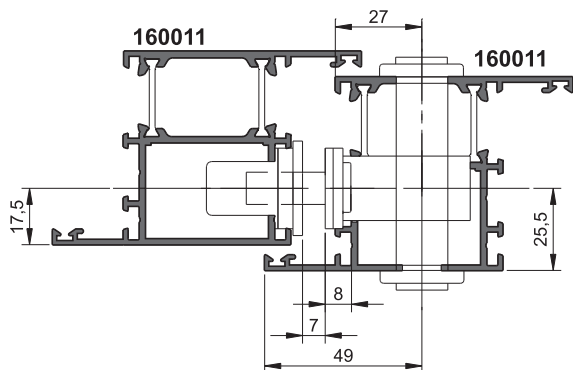
Профильный цилиндр **495127**



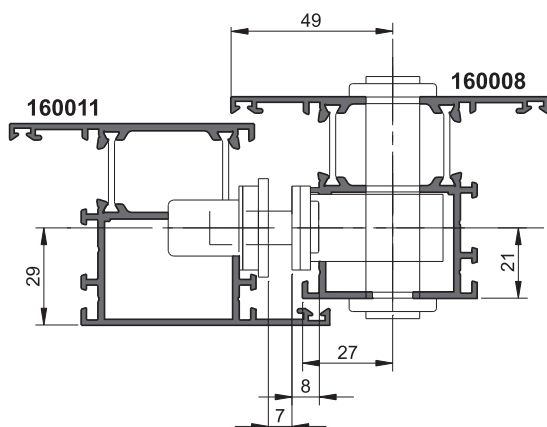

Дополнительно:
Накладка пластиковая 3 мм - **495146**
Накладка пластиковая 9 мм - **495082**
Накладка алюминиевая 8 мм - **495082**



Вид замка	A	B
Ответная планка	495020+ вставка для ролика 495021	495020
Ручка	495503 - 2 шт (полукруглая)	495083 (нажимной гарнитур)
	495602 - 2 шт (прямоугольная)	
Крепление ручек	495510 (алюм. ручка)	Входит в комплект ручки
	495600 (нейлон. ручка)	
Профцилиндр	495127	495127



Вид замка	A	B
Ответная планка	495020+ вставка для ролика 495021	495020
Ручка	495503 - 2 шт (полукруглая)	495083 (нажимной гарнитур)
	495602 - 2 шт (прямоугольная)	
Крепление ручек	495510 (алюм. ручка)	Входит в комплект ручки
	495600 (нейлон. ручка)	
Профцилиндр	495127	495127



Вид замка	A	B
Ответная планка	495020+ вставка для ролика 495021	495020
Ручка	495503 - 2 шт (полукруглая)	495083 (нажимной гарнитур)
	495602 - 2 шт (прямоугольная)	
Крепление ручек	495510 (алюм. ручка)	Входит в комплект ручки
	495600 (нейлон. ручка)	
Профцилиндр	495127	495127

Замки для дверей

A 495445 (DM 30 мм)
Замок врезной с роликовой защелкой



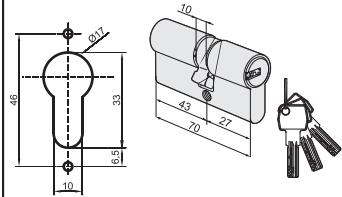
в комплект замка входят пластиковые наклейки на профцилиндр толщиной 3 мм

B 495440 (DM 30 мм)
Замок врезной с фалевой защелкой

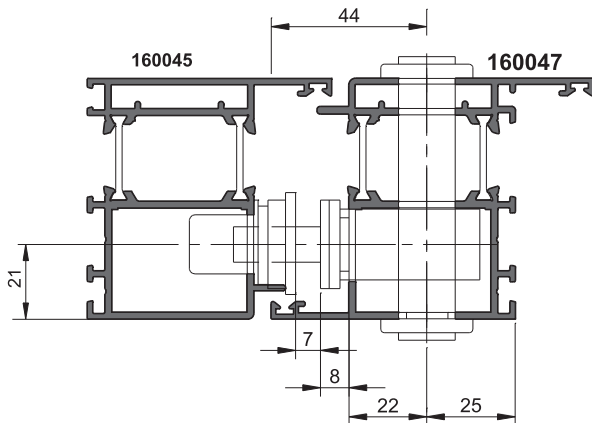


в комплект замка входят пластиковые наклейки на профцилиндр толщиной 3 мм

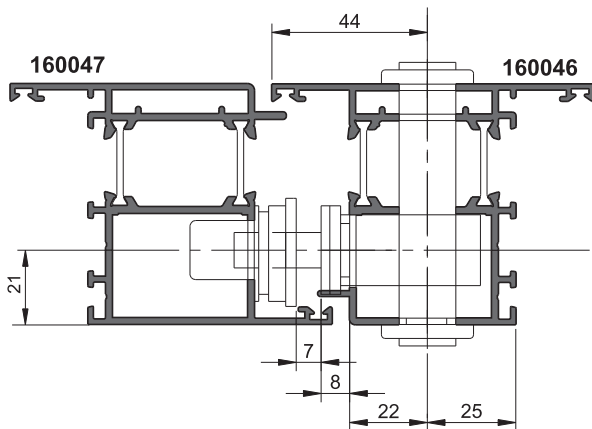
Профильный цилиндр **495127**



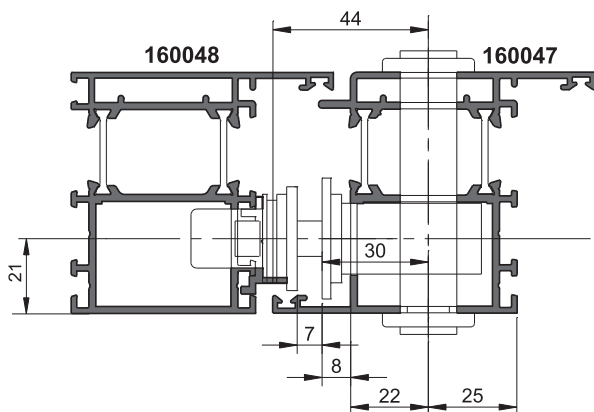
Дополнительно:
Накладка пластиковая 3 мм - **495146**
Накладка пластиковая 9 мм - **495082**
Накладка алюминиевая 8 мм - **495082**



Вид замка	A	B
Ответная планка	495020+ вставка для ролика 495021	495020
Ручка	495503 - 2 шт (полукруглая)	495083 (нажимной гарнитур)
	495602 - 2 шт (прямоугольная)	
Крепление ручек	495510 (алюм. ручка)	Входит в комплект ручки
	495600 (нейлон. ручка)	
Профцилиндр	495127	495127



Вид замка	A	B
Ответная планка	495020+ вставка для ролика 495021	495020
Ручка	495503 - 2 шт (полукруглая)	495083 (нажимной гарнитур)
	495602 - 2 шт (прямоугольная)	
Крепление ручек	495510 (алюм. ручка)	Входит в комплект ручки
	495600 (нейлон. ручка)	
Профцилиндр	495127	495127

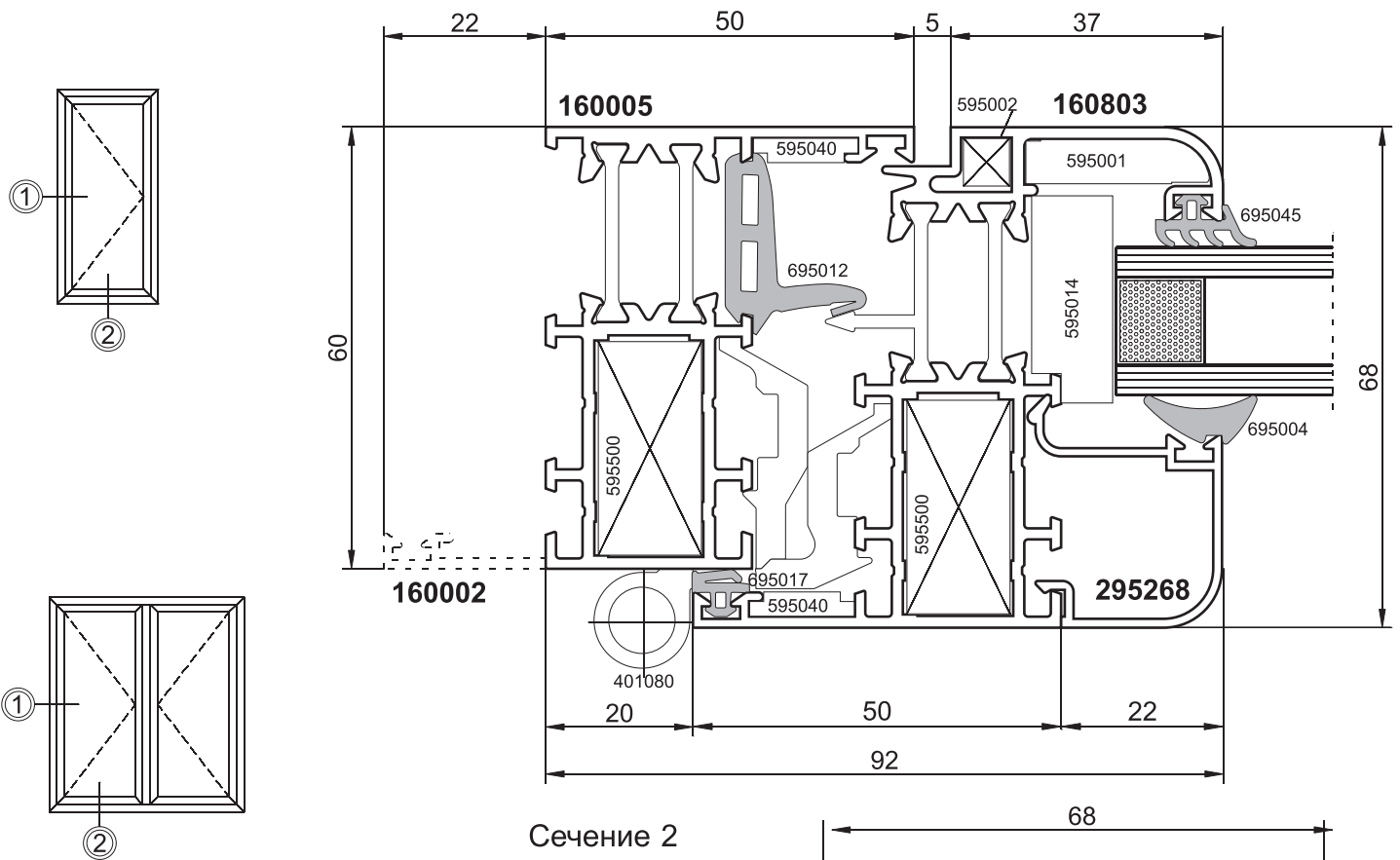


Вид замка	A	B
Ответная планка	495020+ вставка для ролика 495021	495020
Ручка	495503 - 2 шт (полукруглая)	495083 (нажимной гарнитур)
	495602 - 2 шт (прямоугольная)	
Крепление ручек	495510 (алюм. ручка)	Входит в комплект ручки
	495600 (нейлон. ручка)	
Профцилиндр	495127	495127

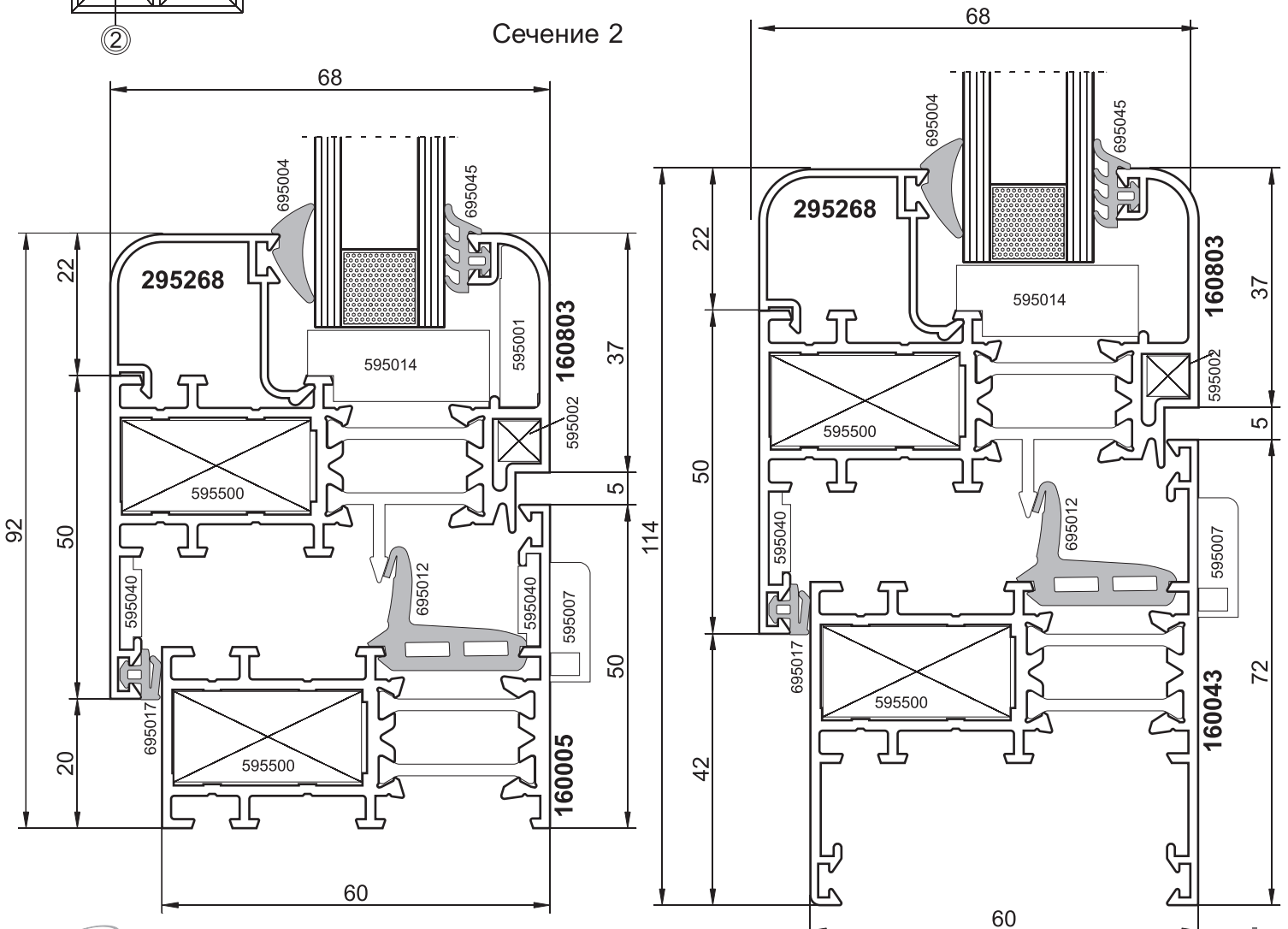
Типовые сечения

Сечение 1

масштаб 1:1

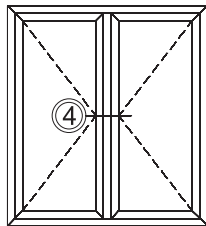
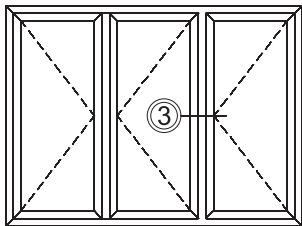
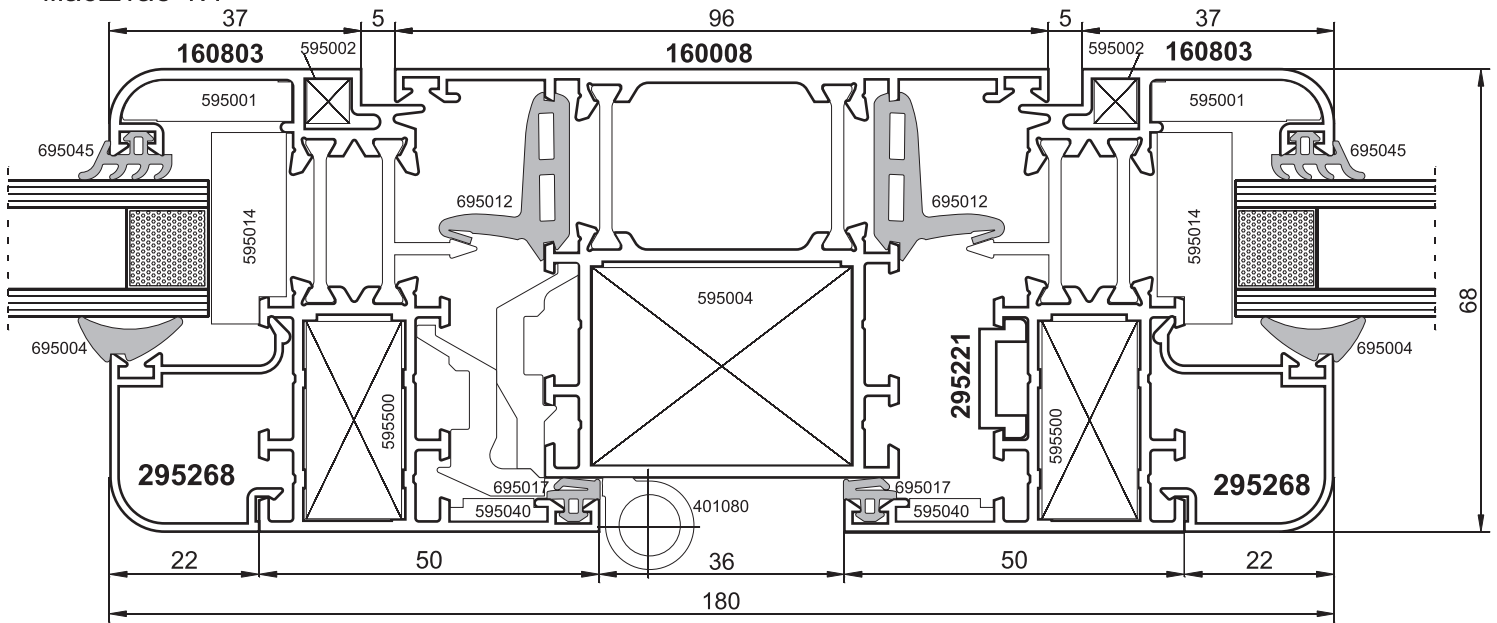


Сечение 2

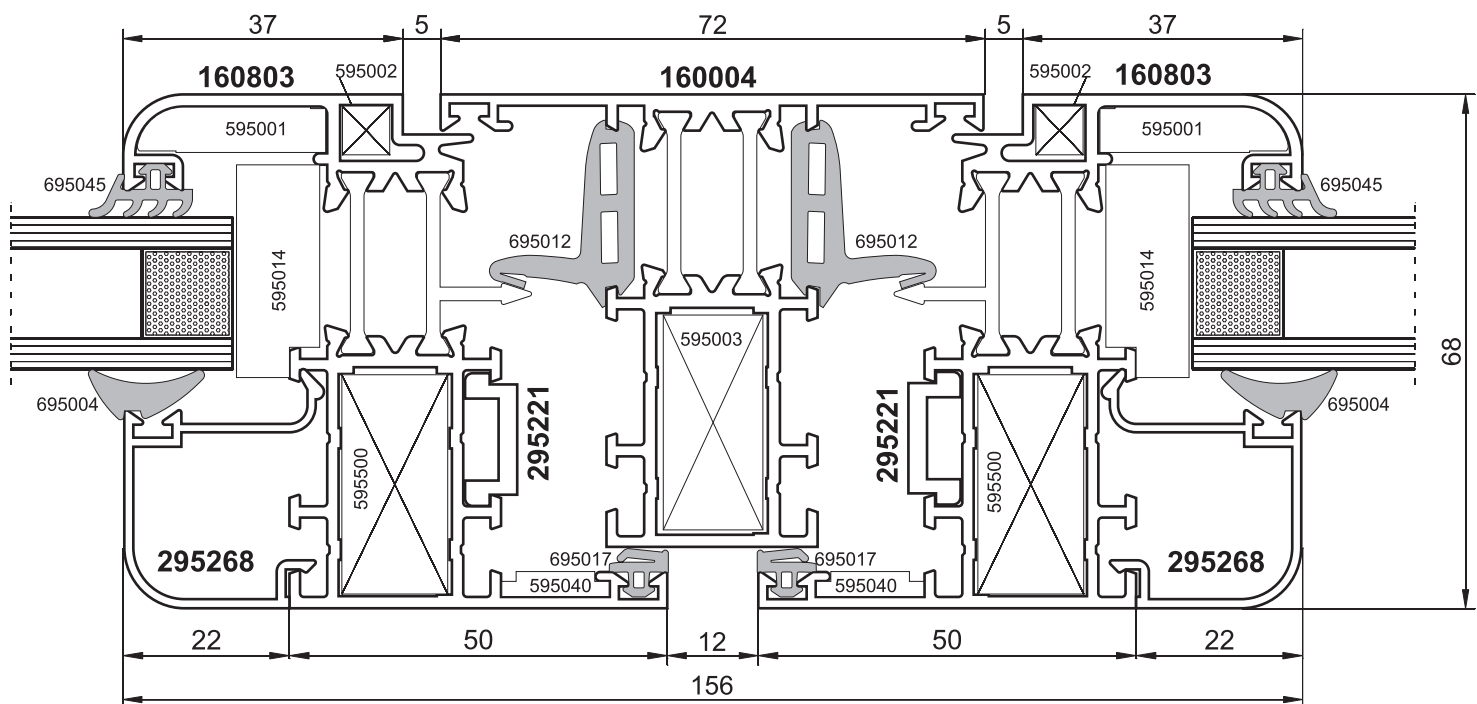


масштаб 1:1

Сечение 3

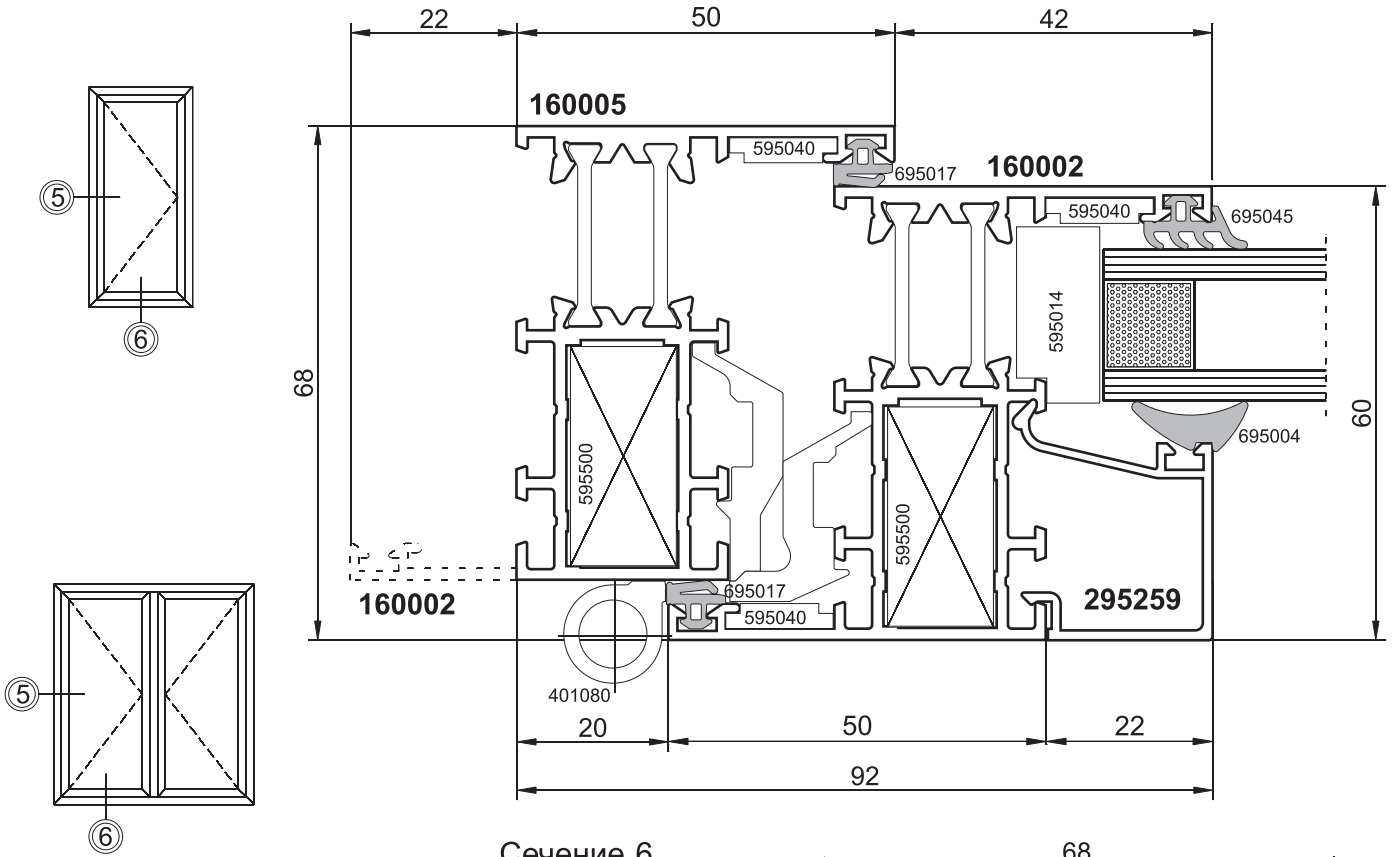


Сечение 4

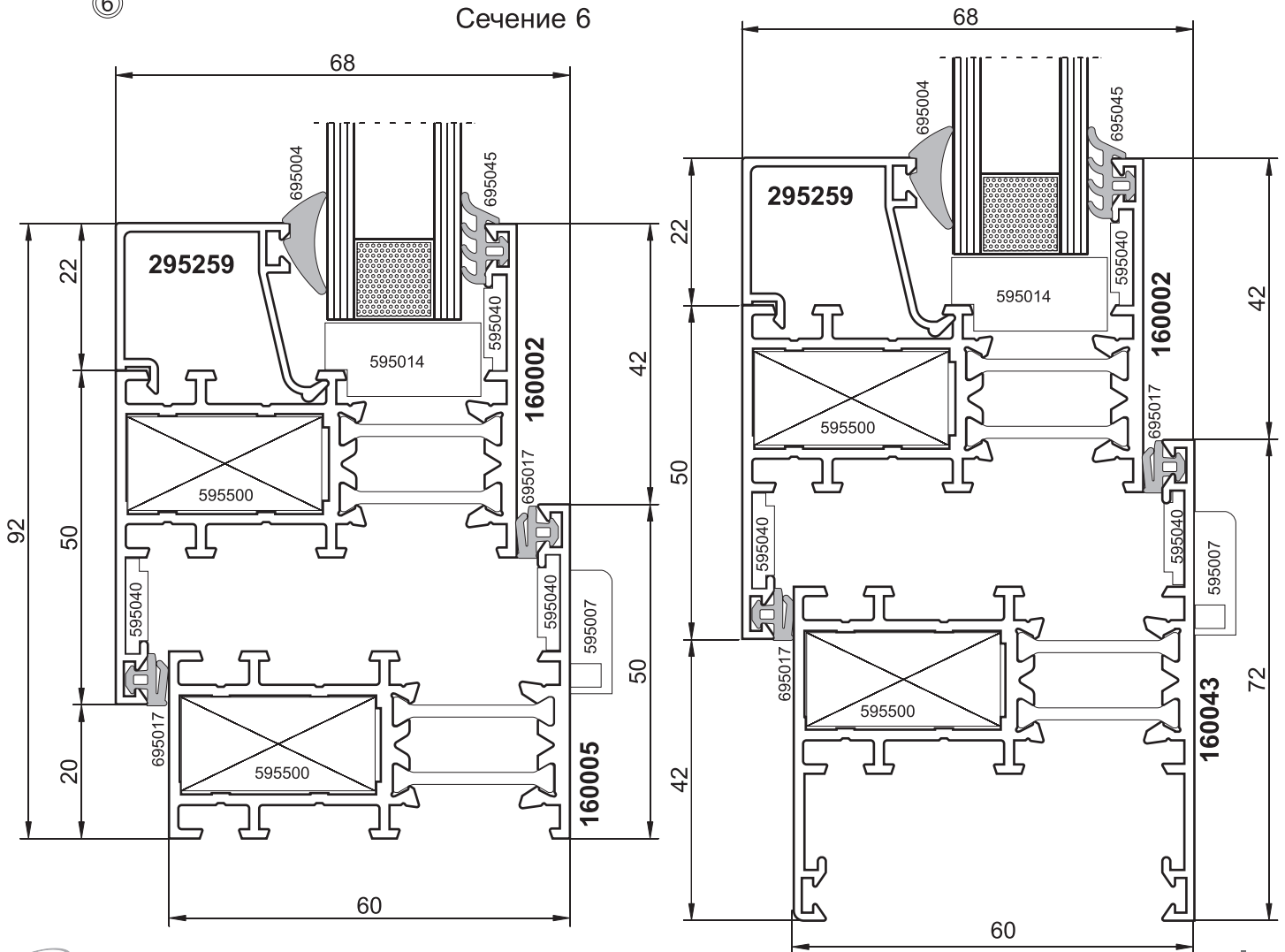


Сечение 5

масштаб 1:1

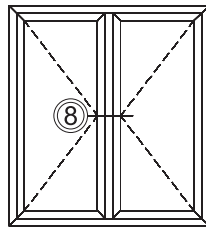
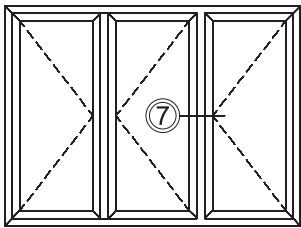
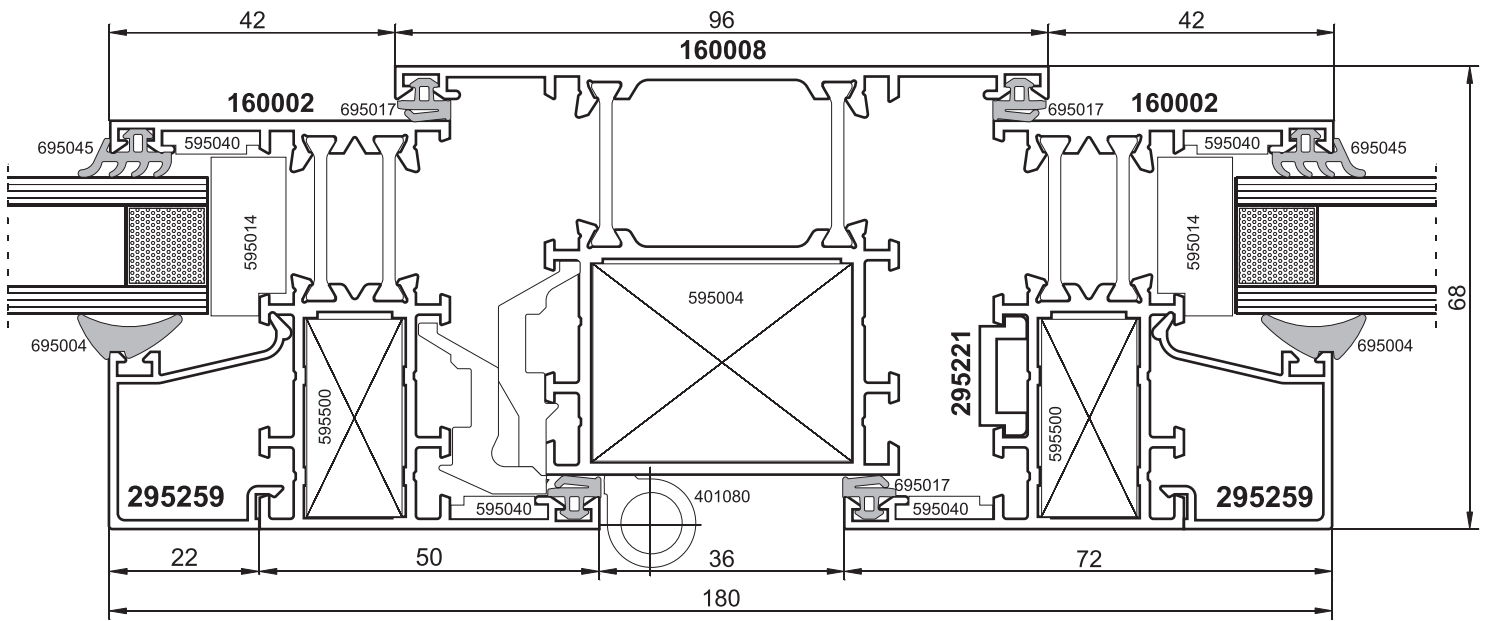


Сечение 6

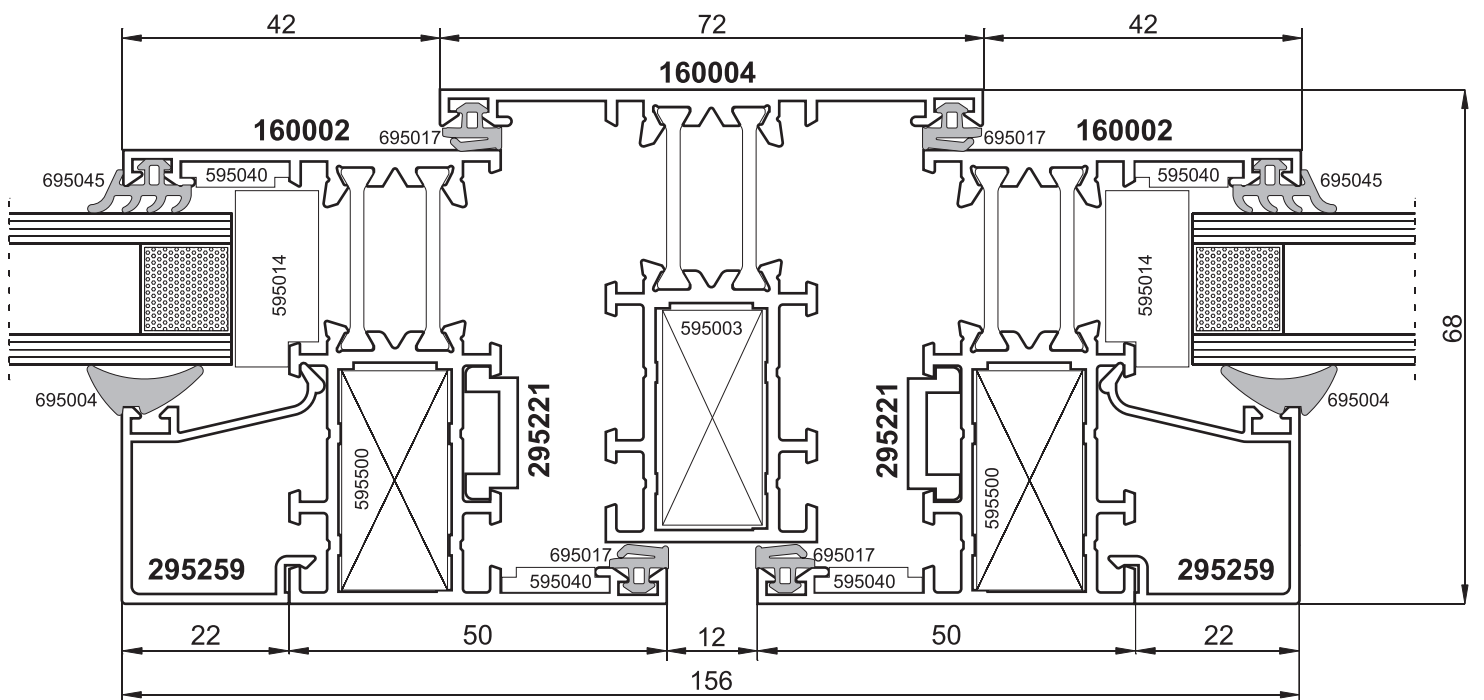


масштаб 1:1

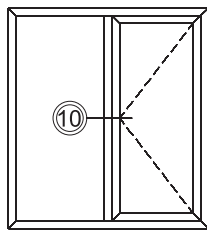
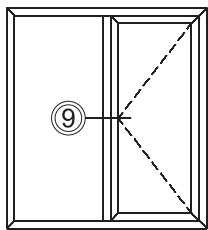
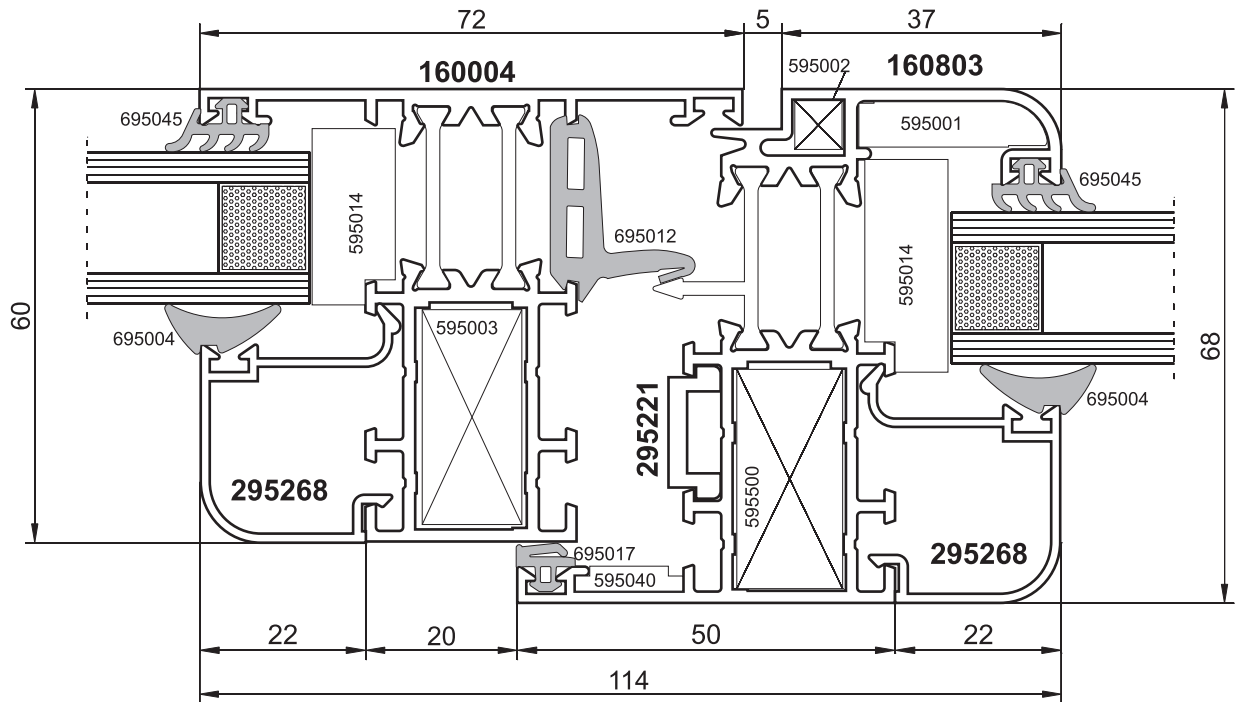
Сечение 7



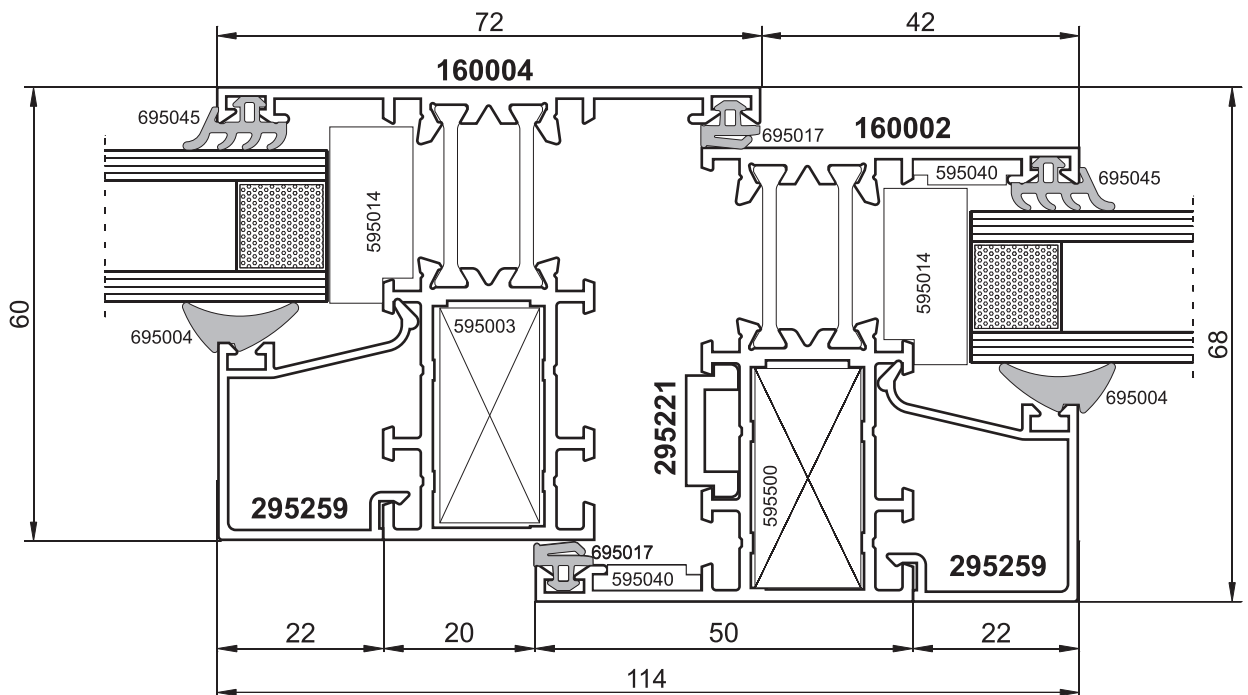
Сечение 8



Сечение 9

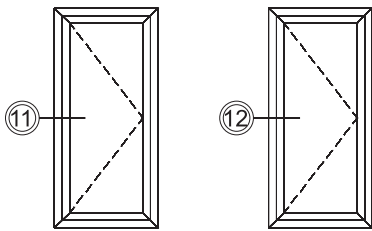
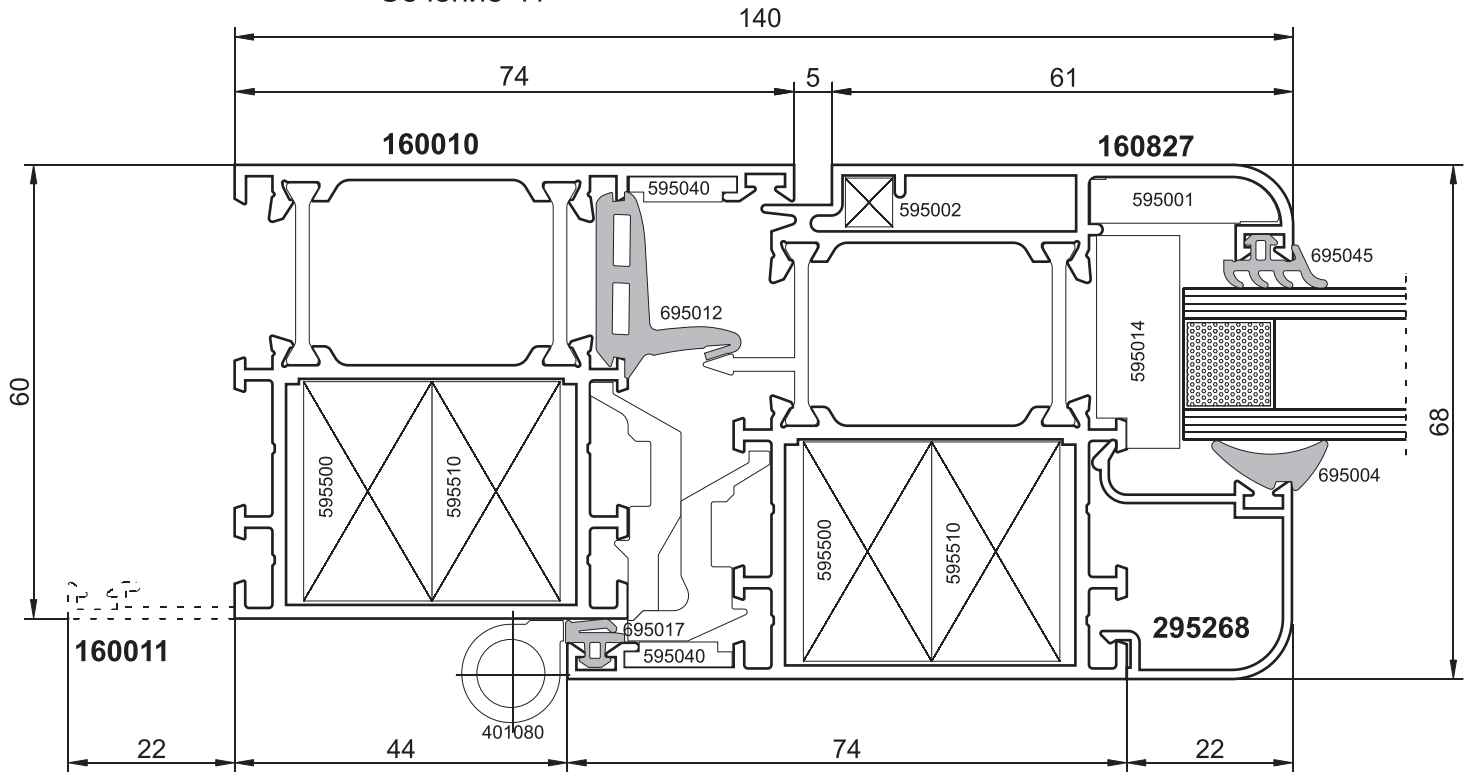


Сечение 10

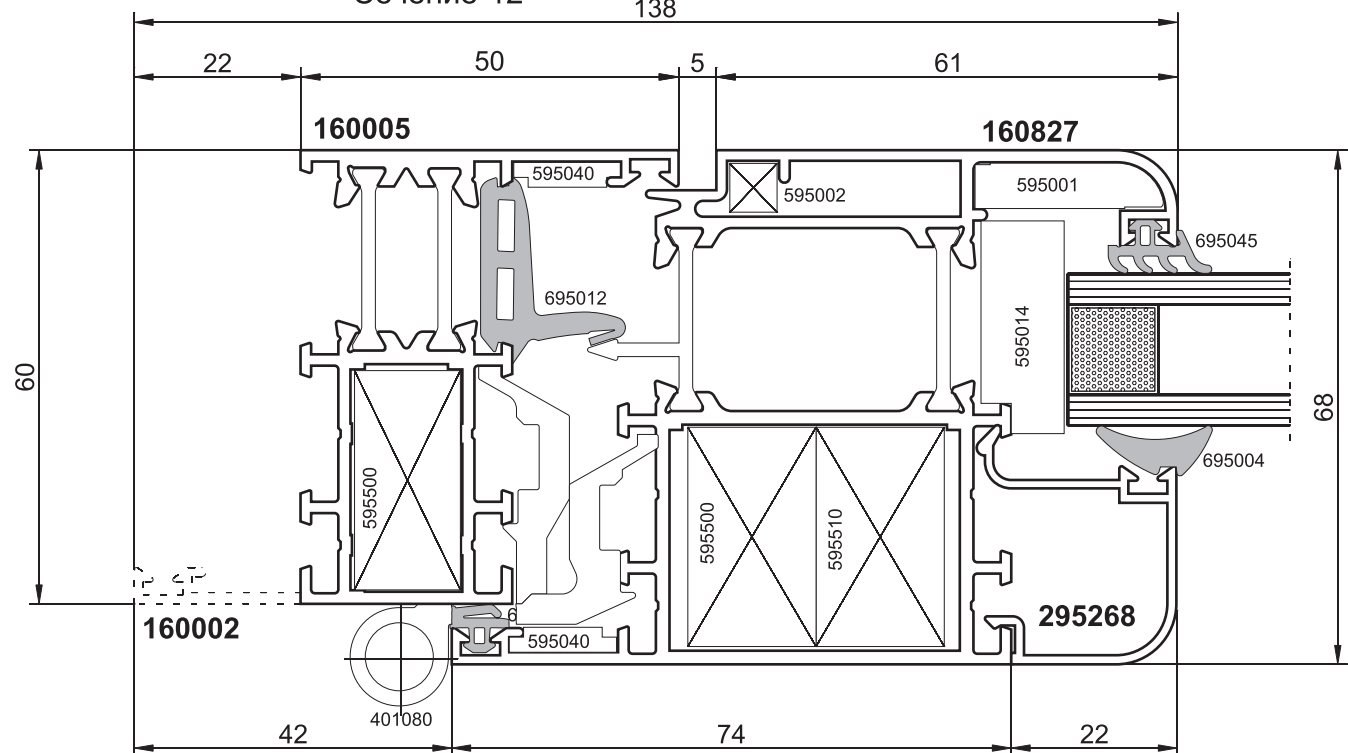


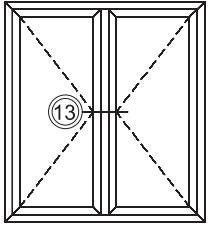
масштаб 1:1

Сечение 11



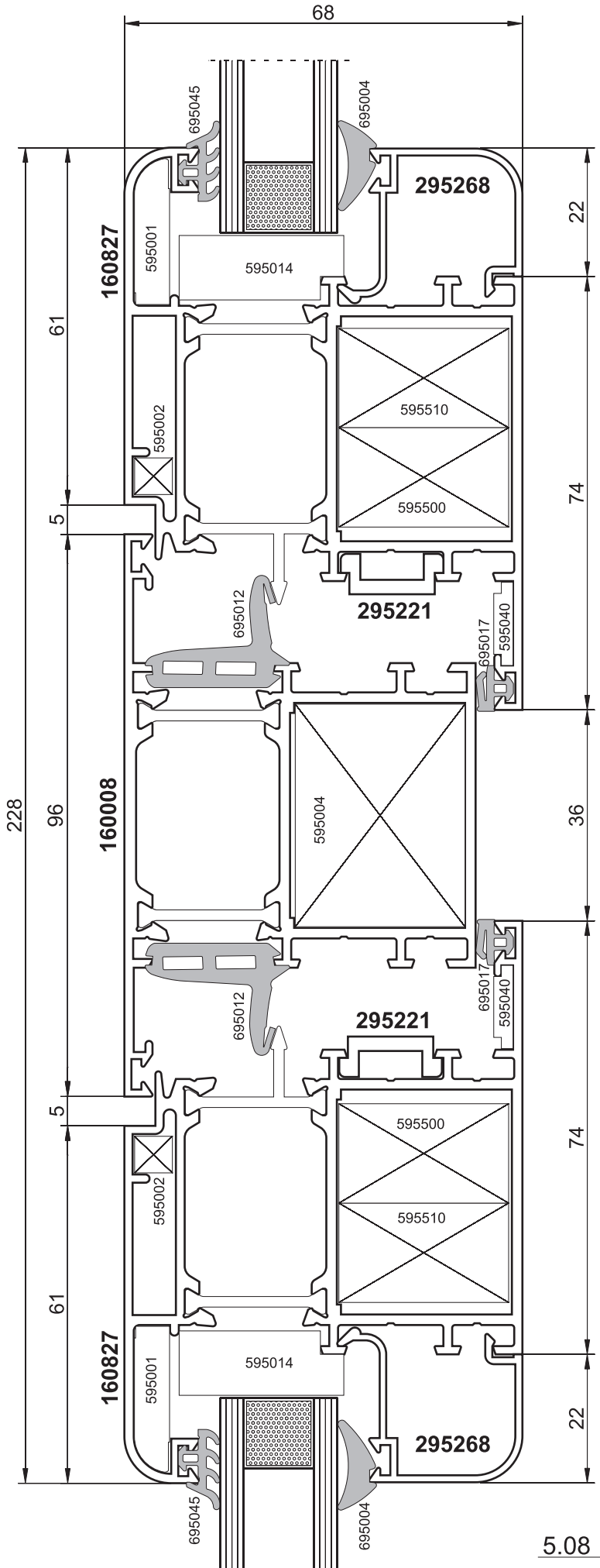
Сечение 12



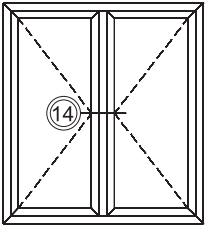


масштаб 1:1

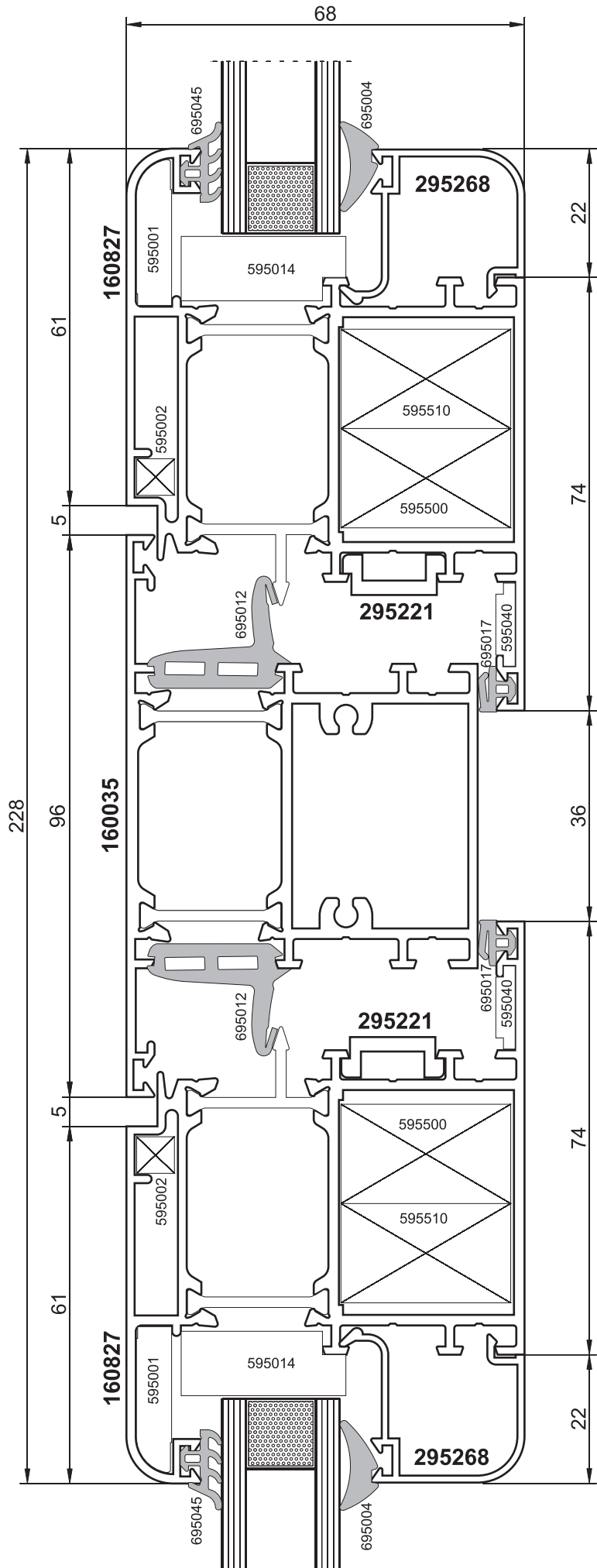
Сечение 13

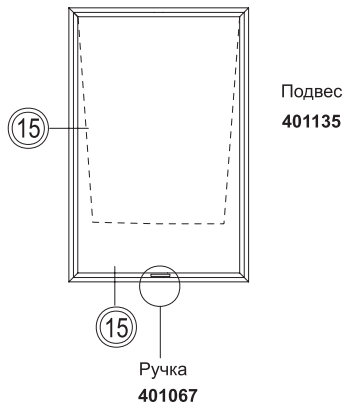


масштаб 1:1

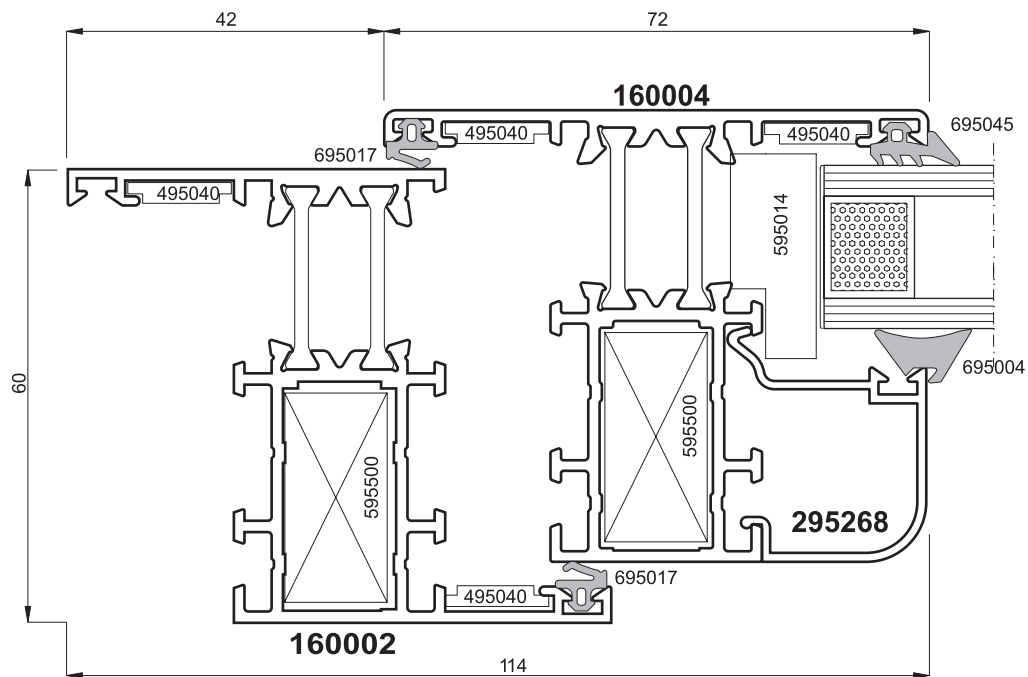


Сечение 14



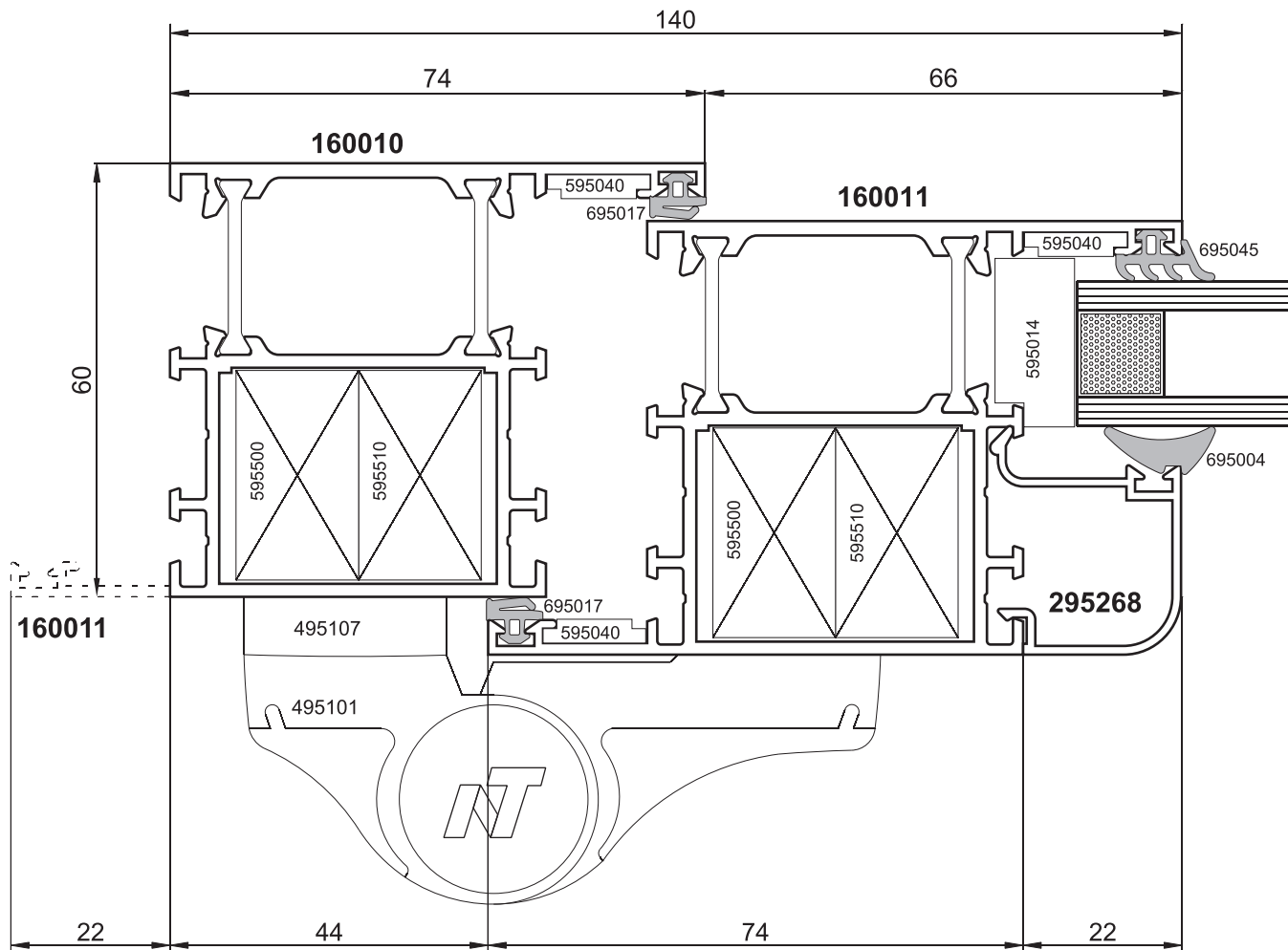
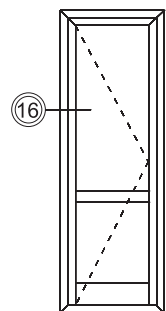


Сечение 15

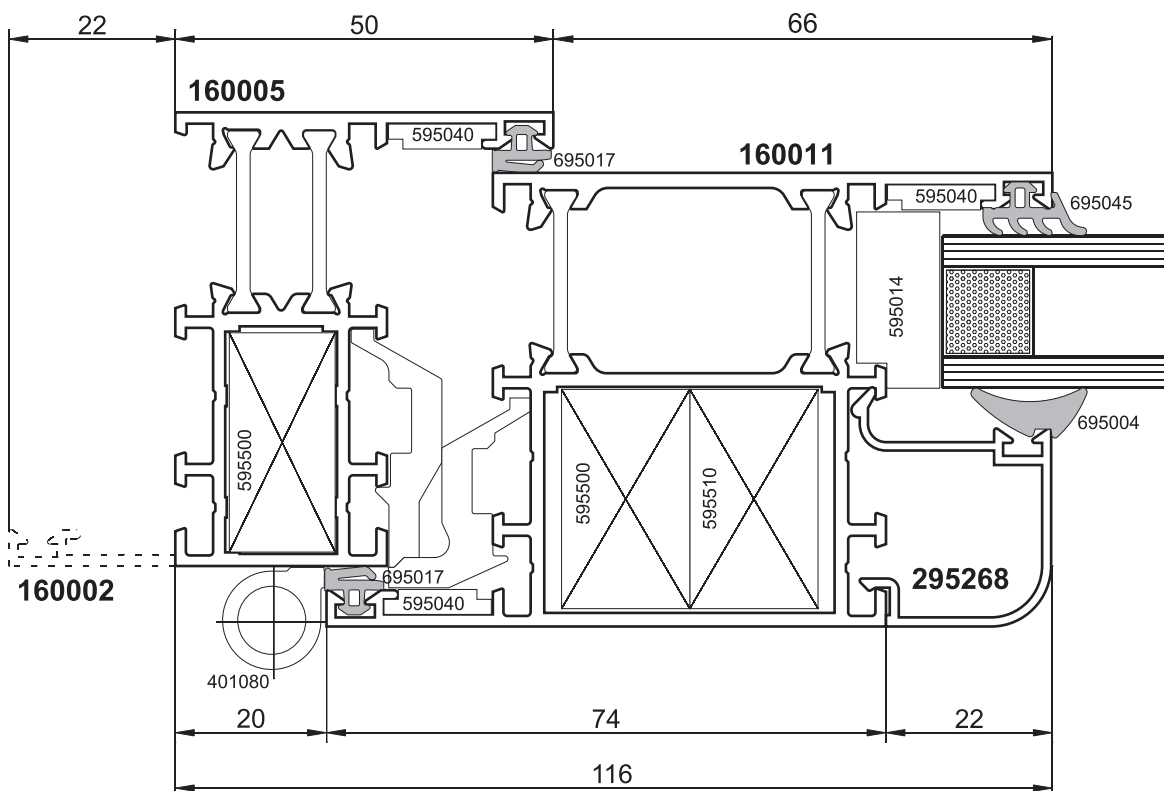
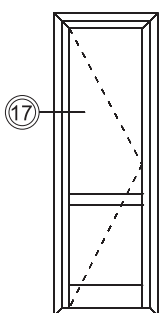


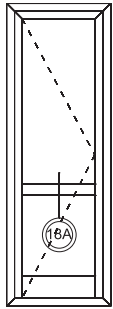
масштаб 1:1

Сечение 15

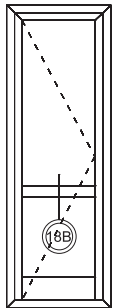
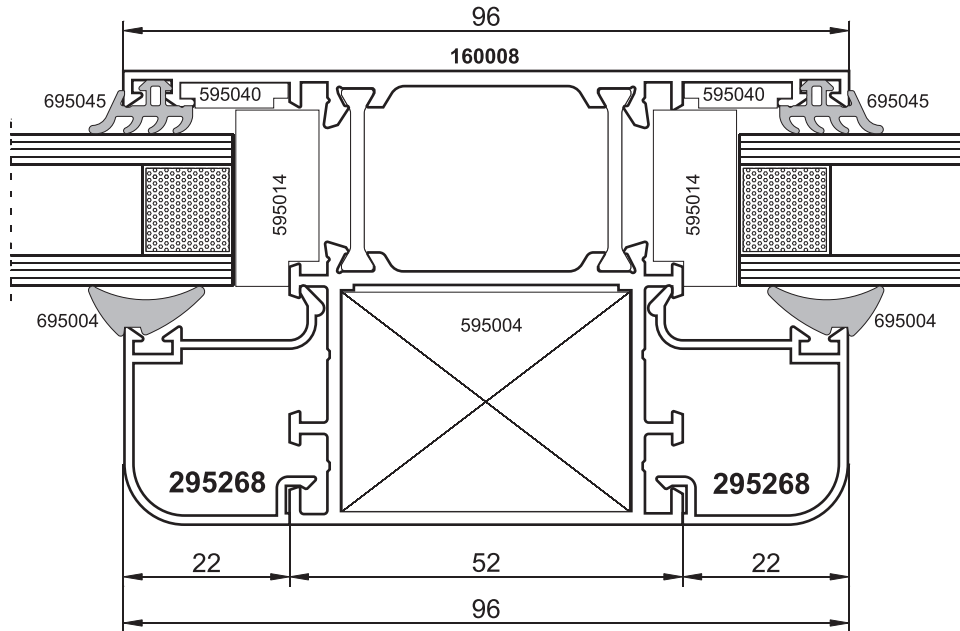


Сечение 16

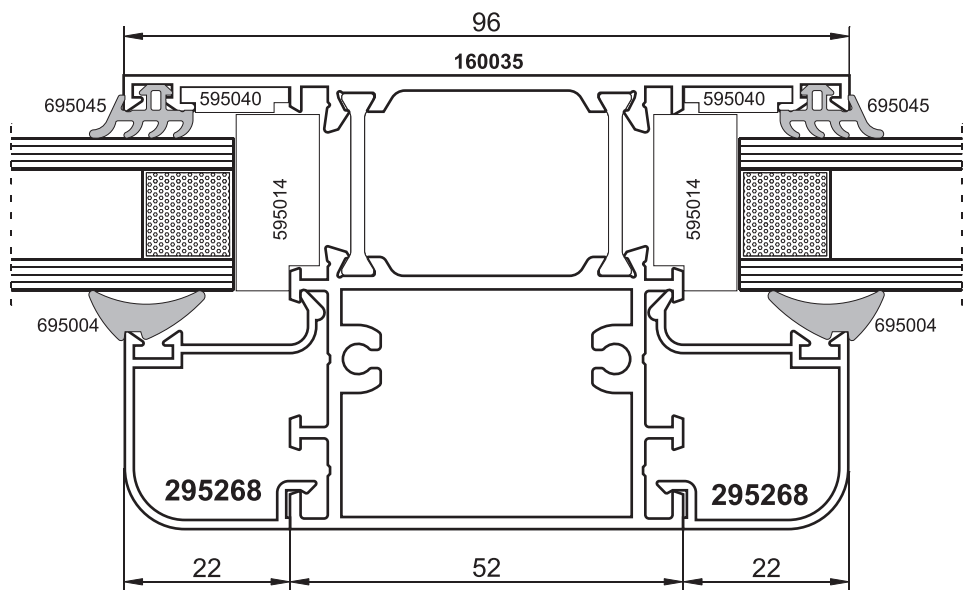




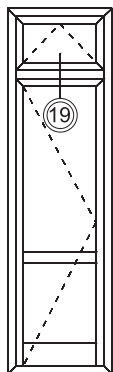
Сечение 18А



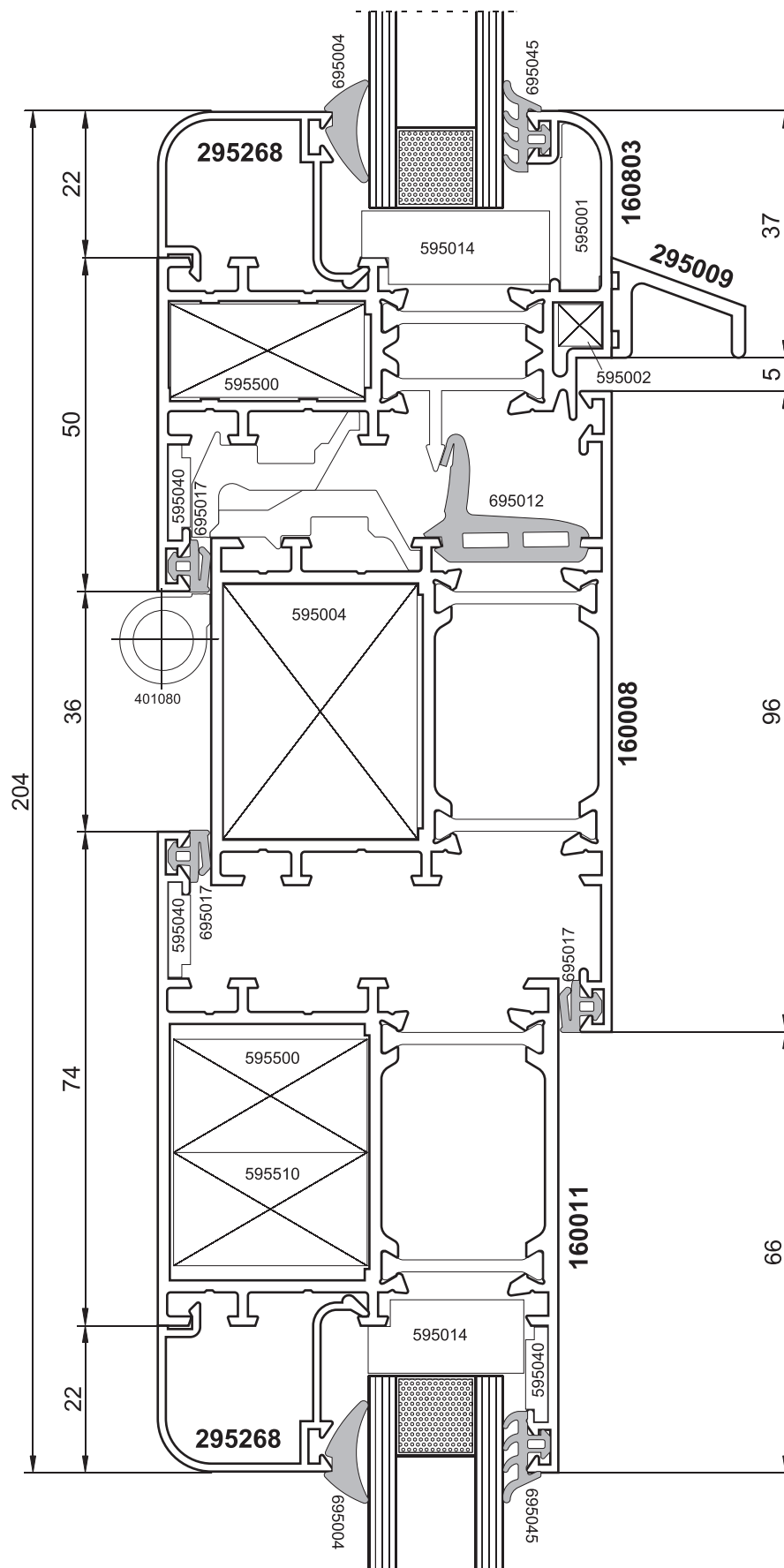
Сечение 18В

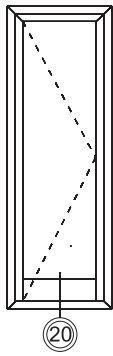


масштаб 1:1

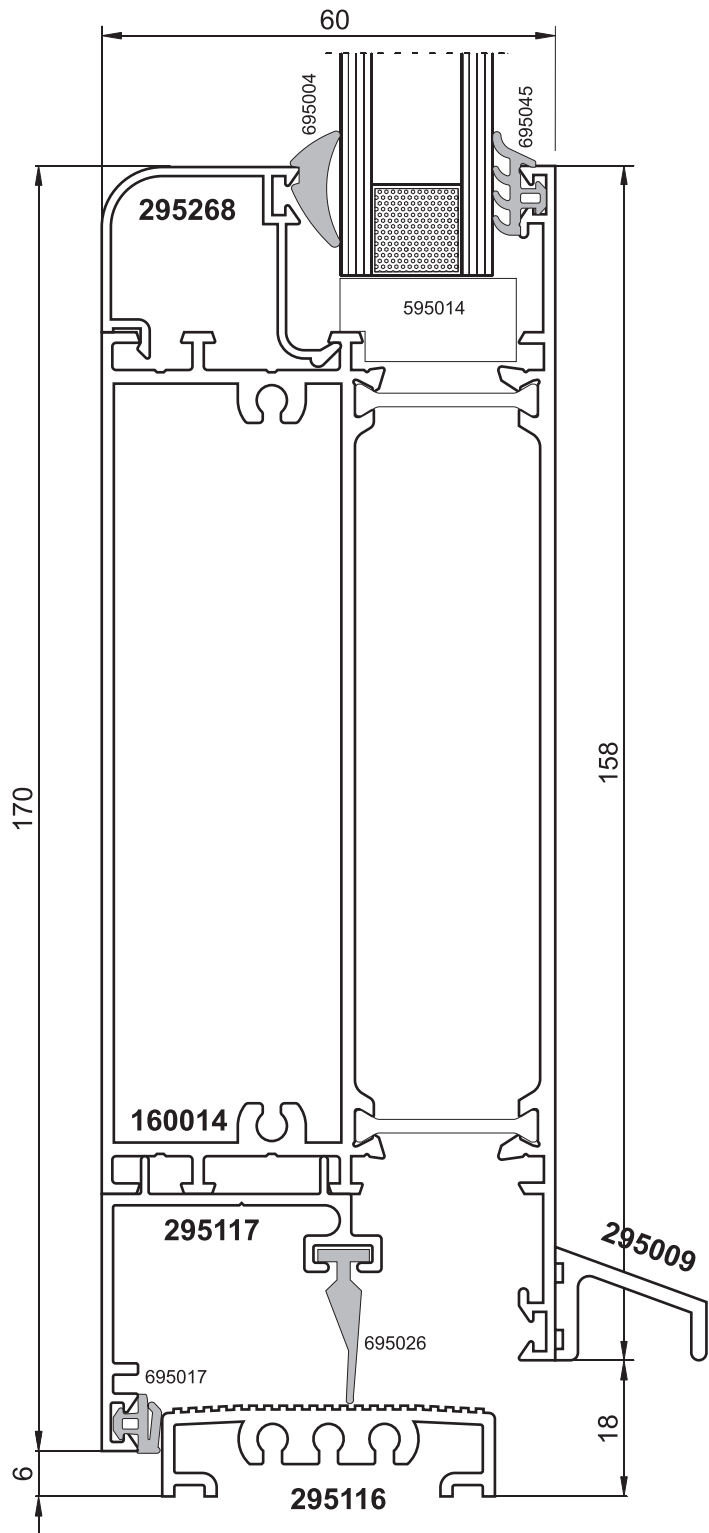


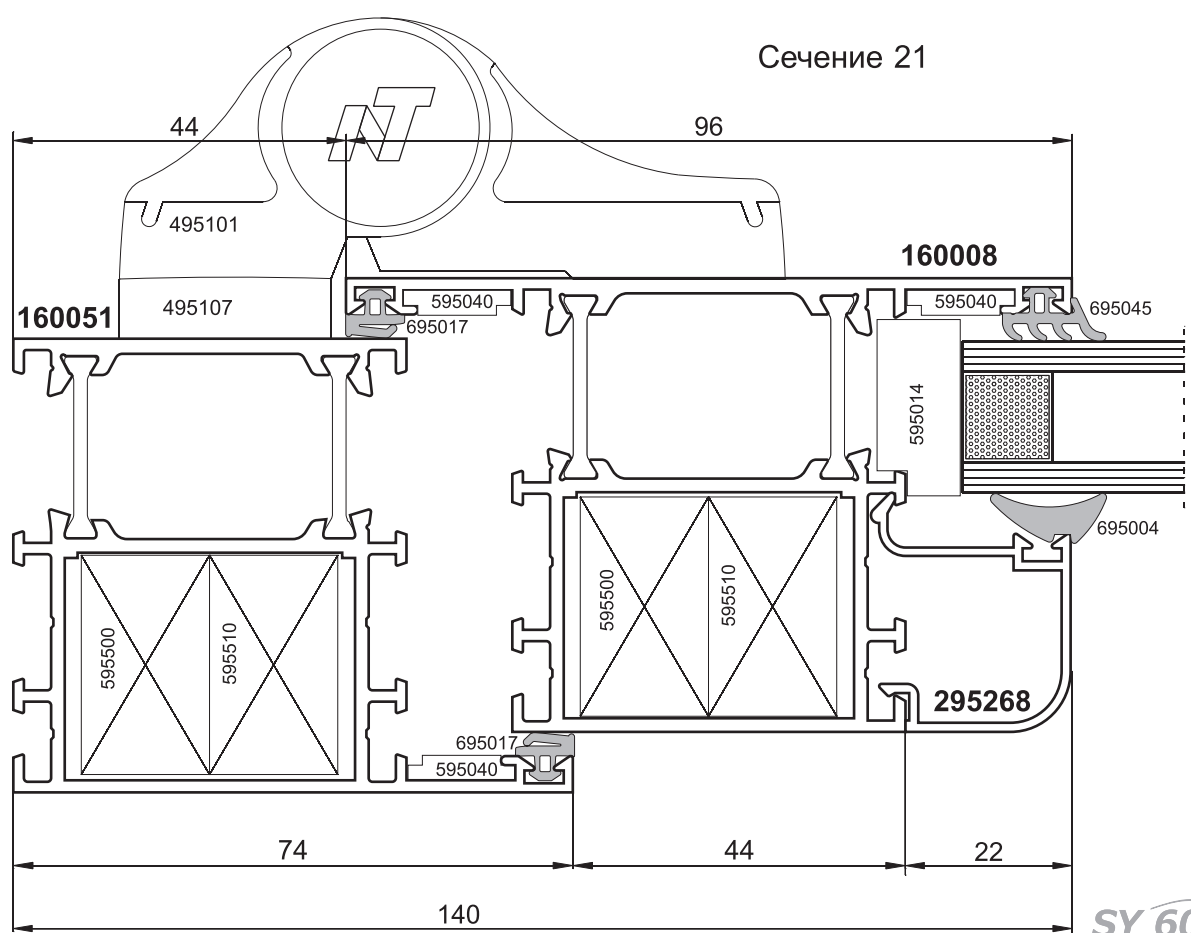
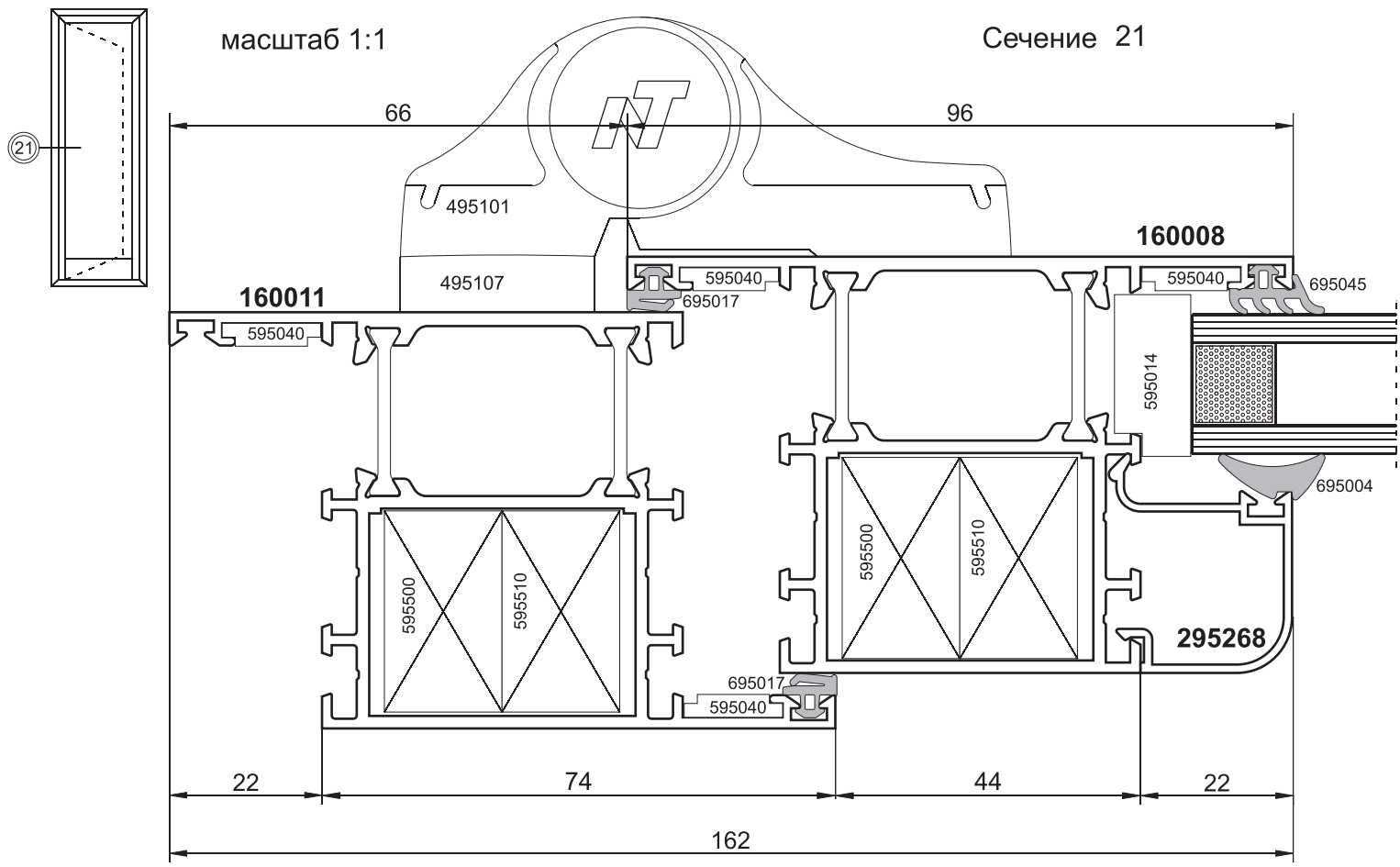
Сечение 19

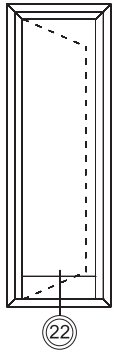




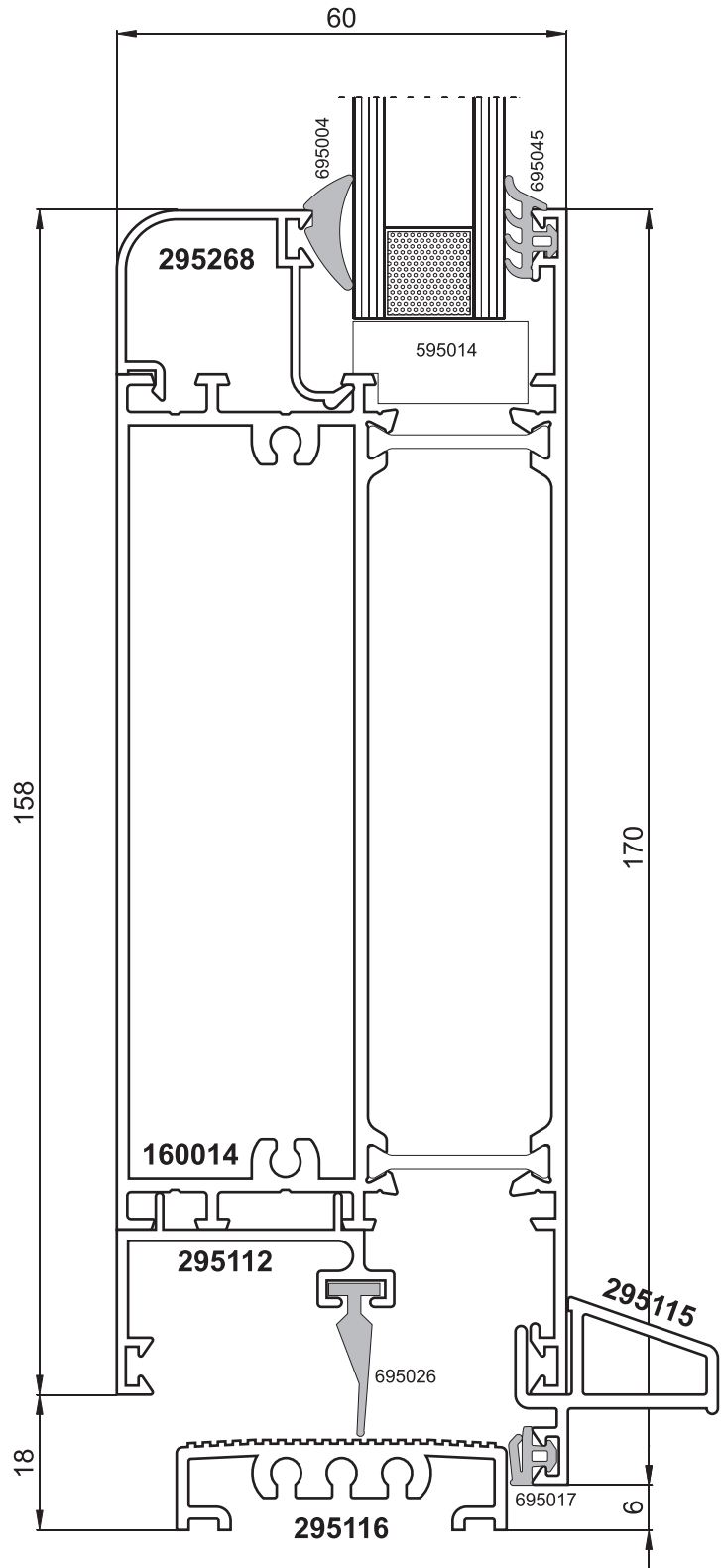
Сечение 20





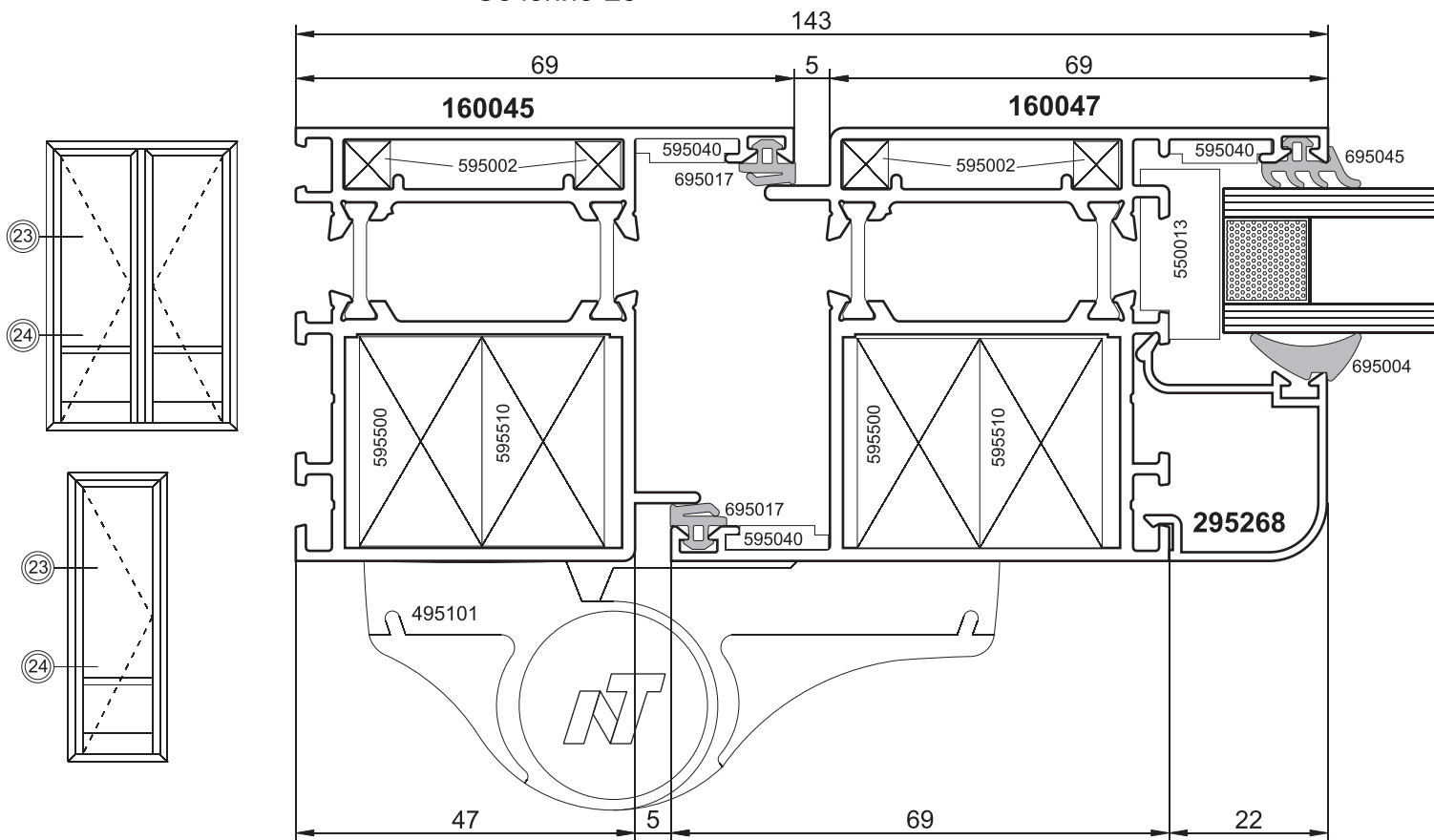


Сечение 22

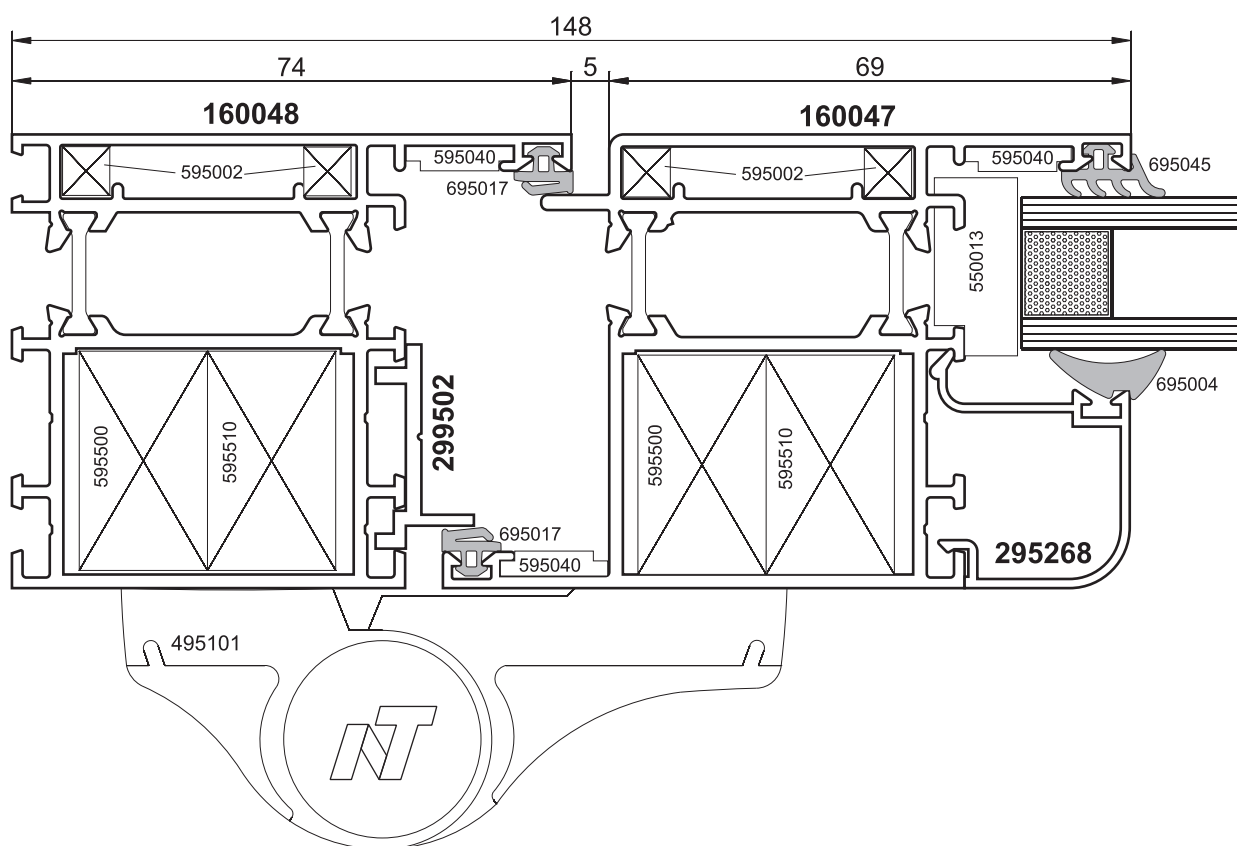


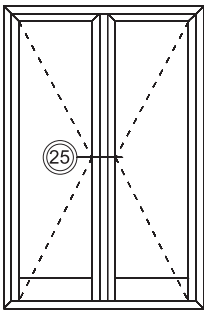
масштаб 1:1

Сечение 23

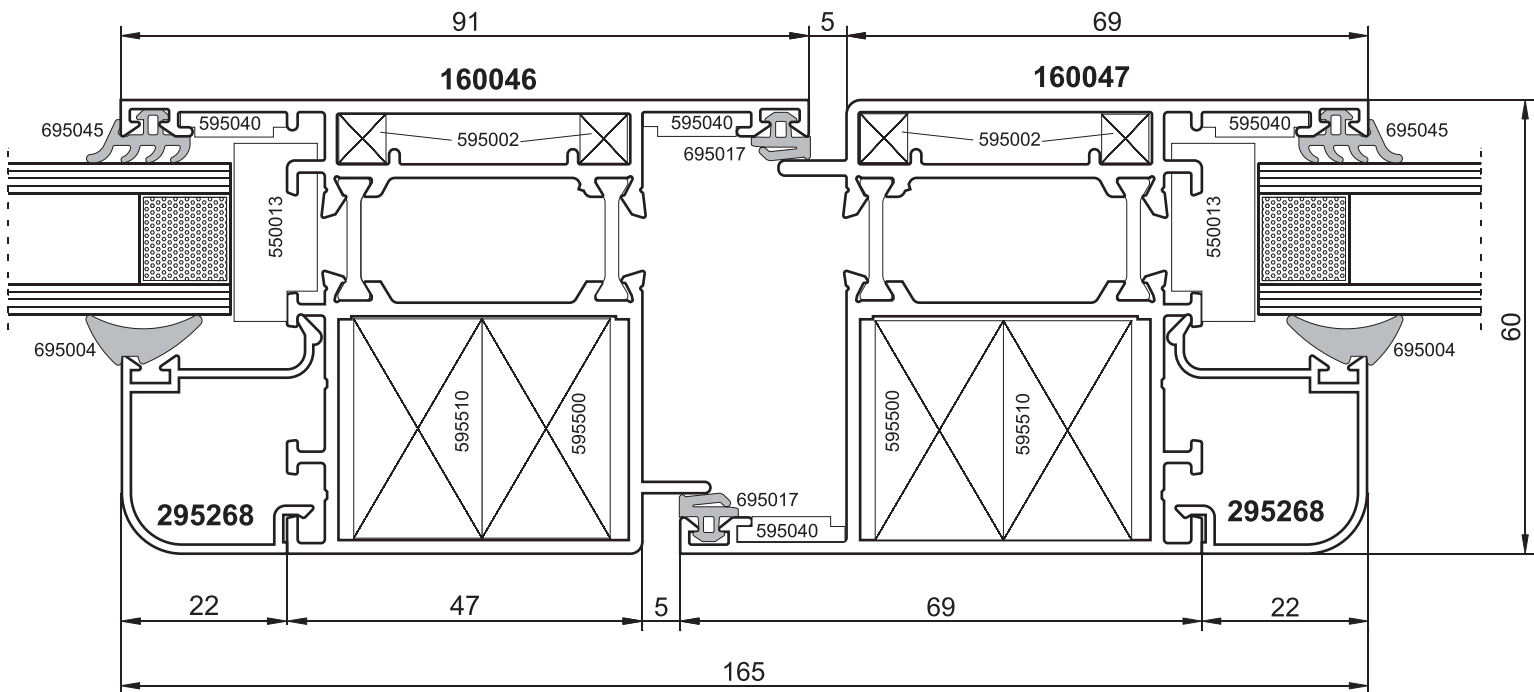


Сечение 24

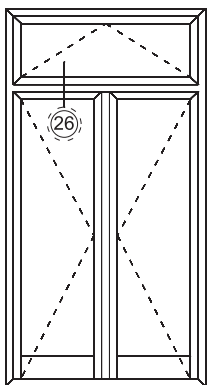




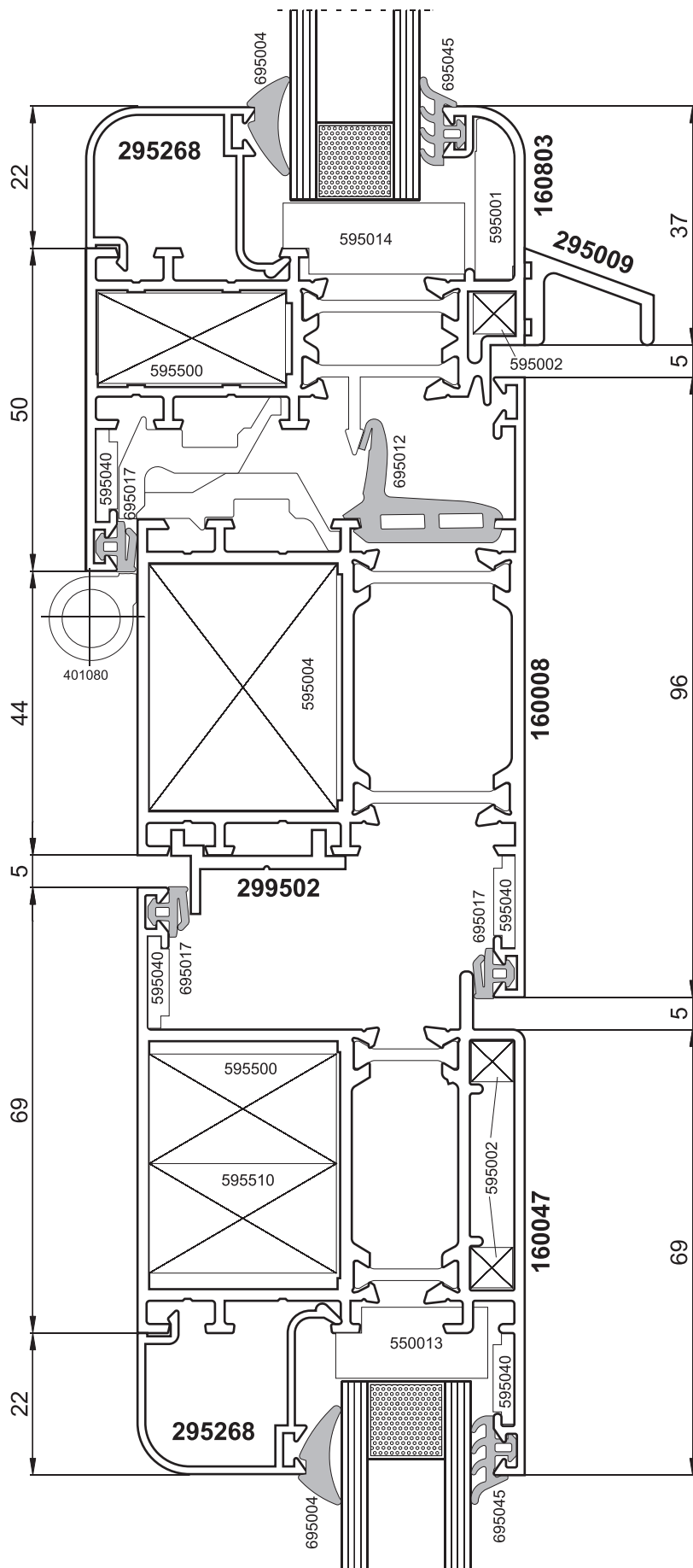
Сечение 25

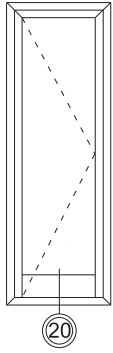


масштаб 1:1

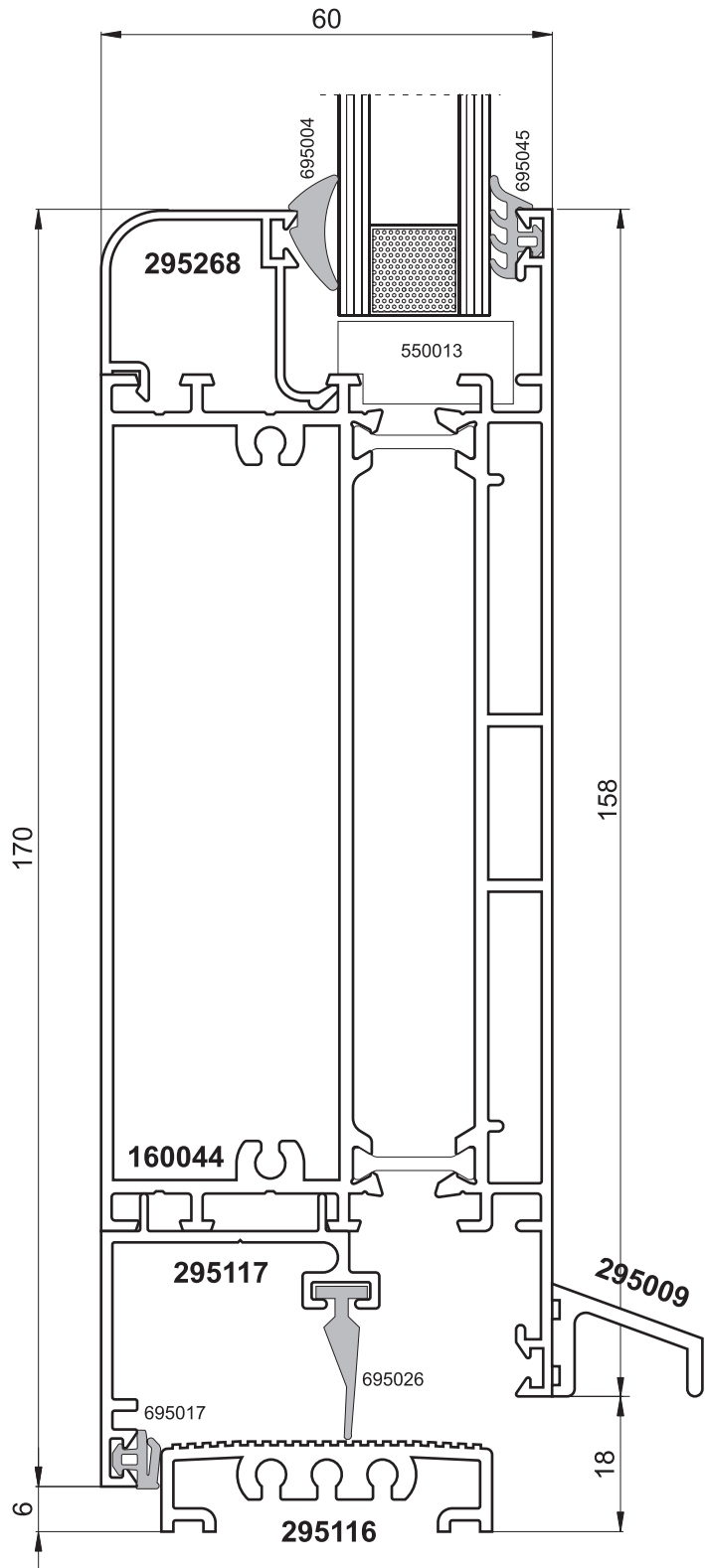


Сечение 26

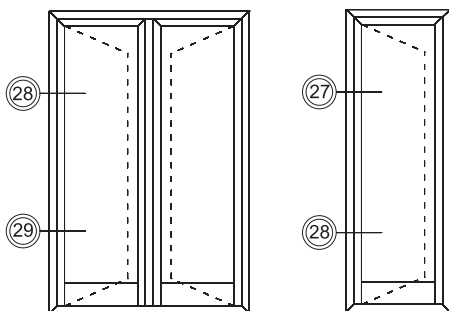




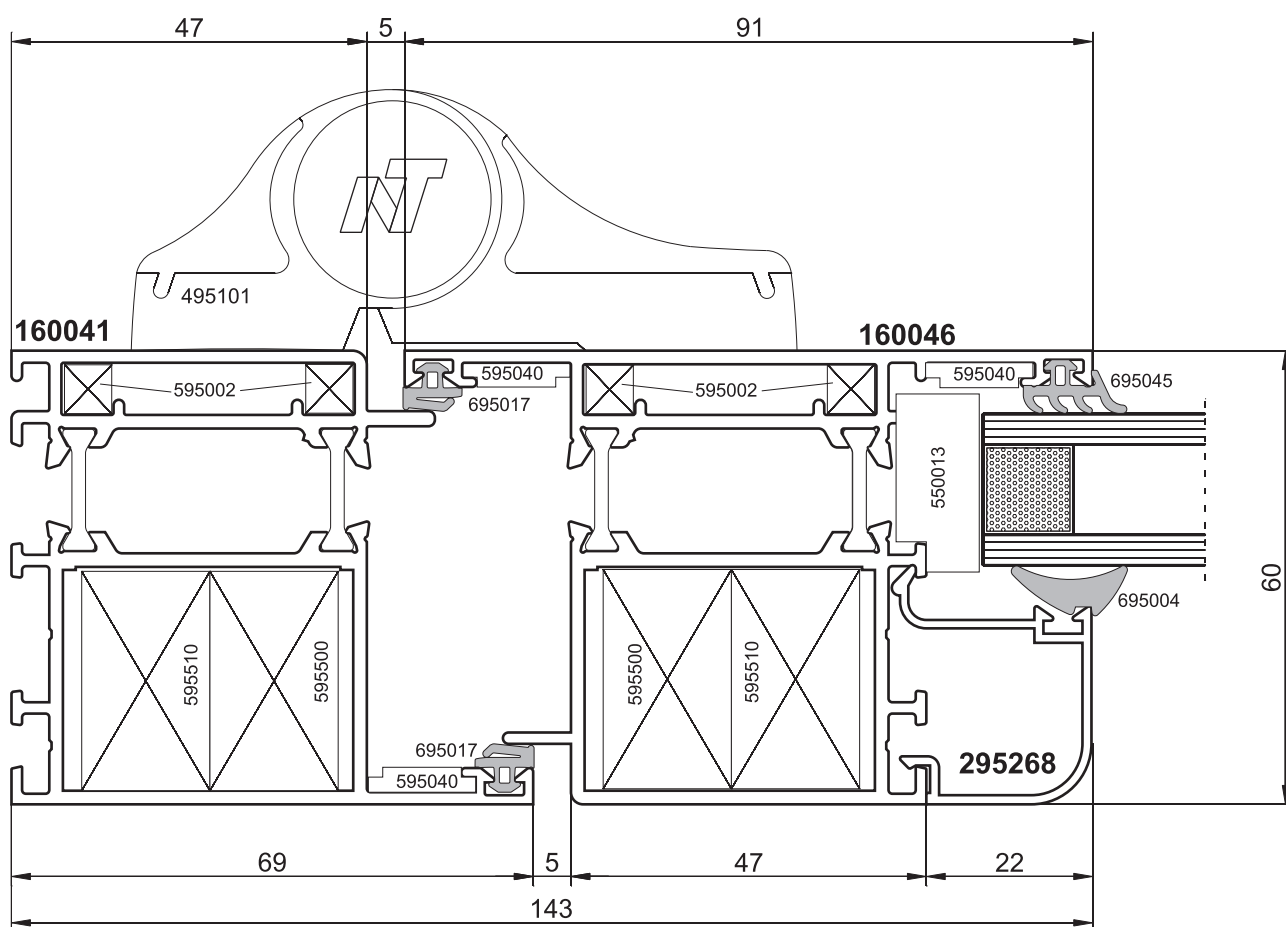
Сечение 27

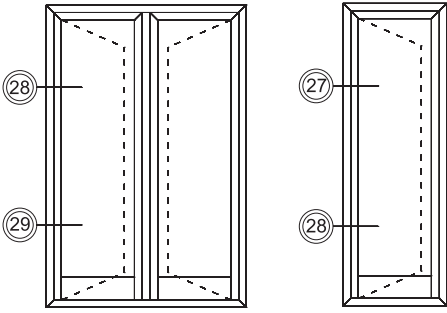


масштаб 1:1

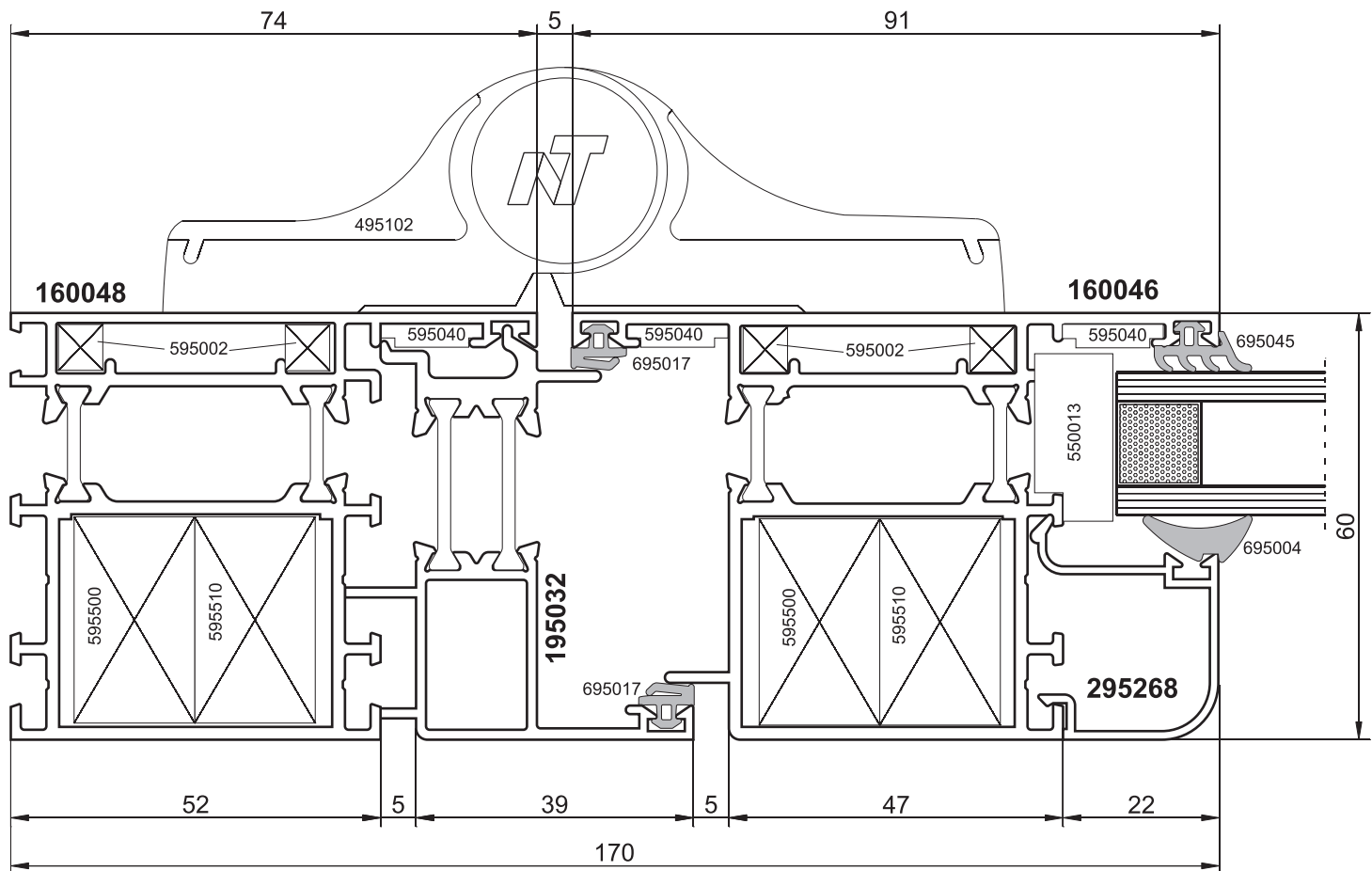


Сечение 28

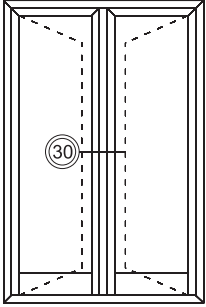




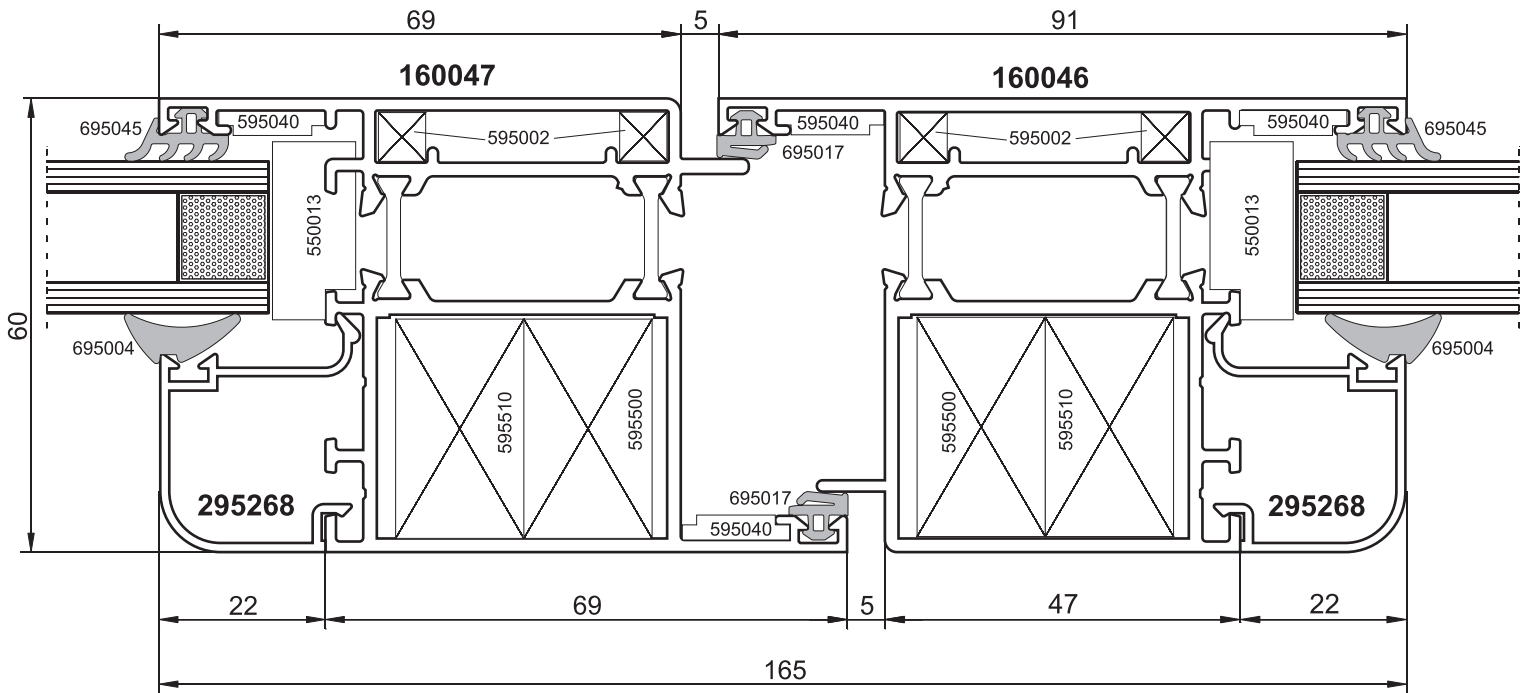
Сечение 29



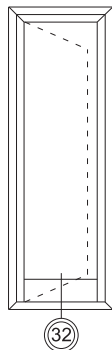
масштаб 1:1



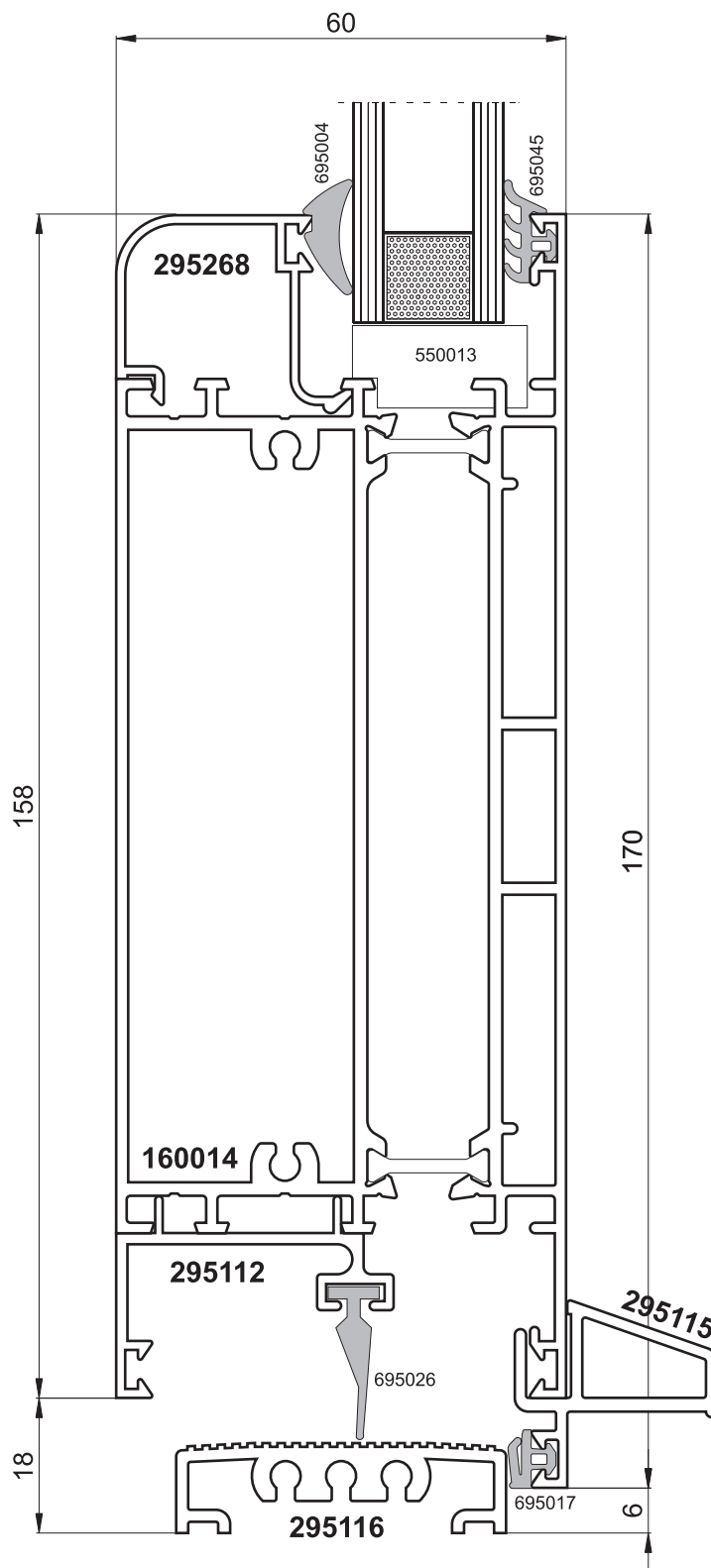
Сечение 30

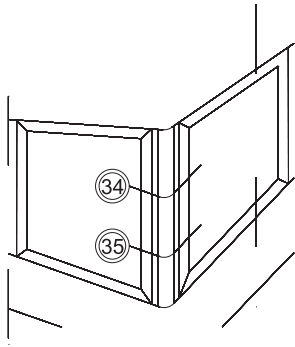


масштаб 1:1



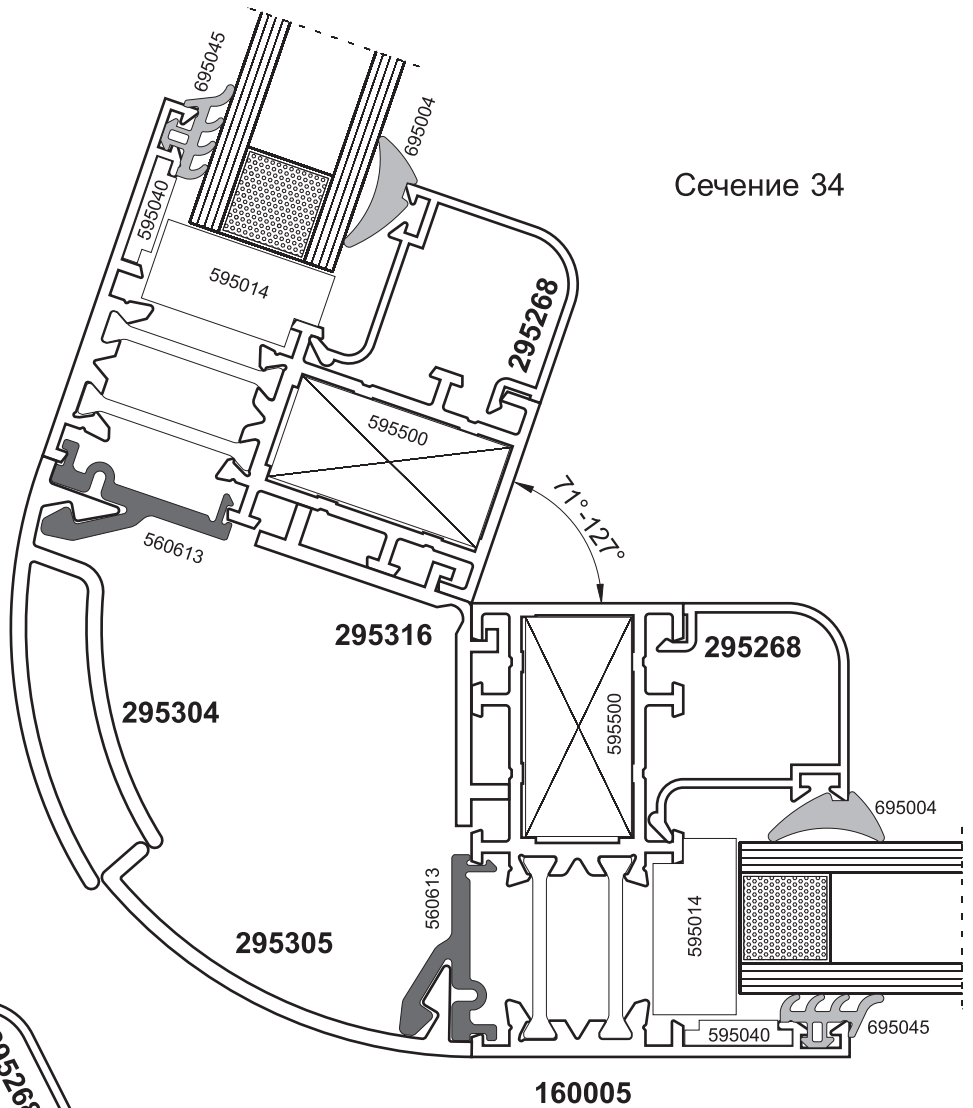
Сечение 32



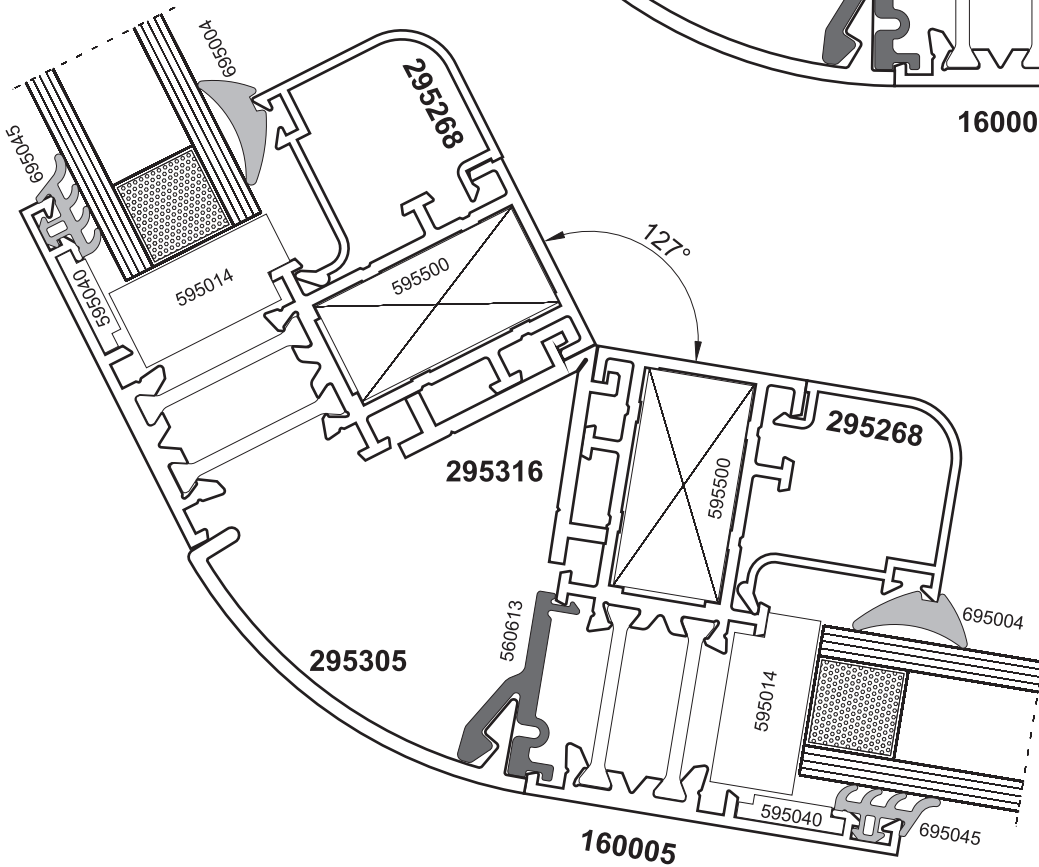


Шаг установки клипсы 660613 - 25 см

Сечение 34

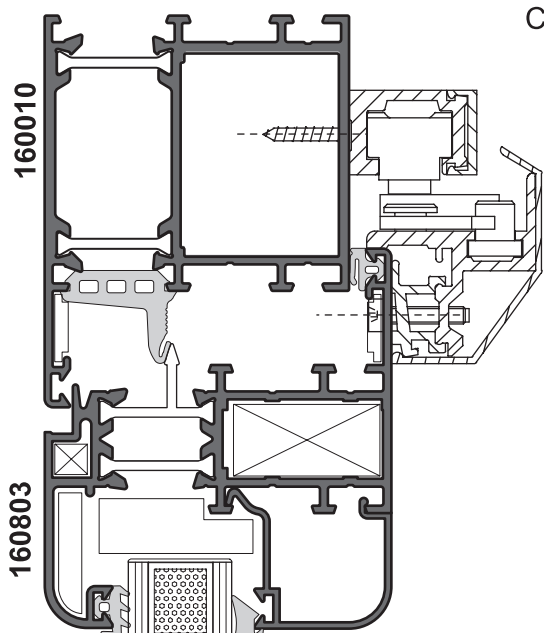


Сечение 35

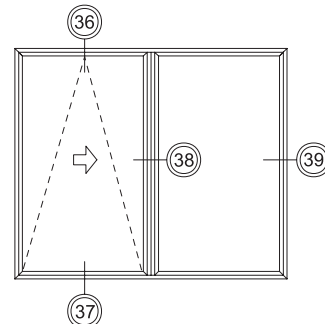
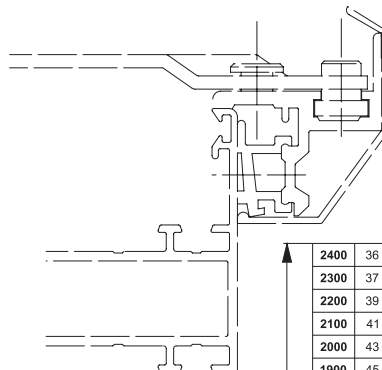


масштаб 1:1

Не в масштабе



Сечение 36

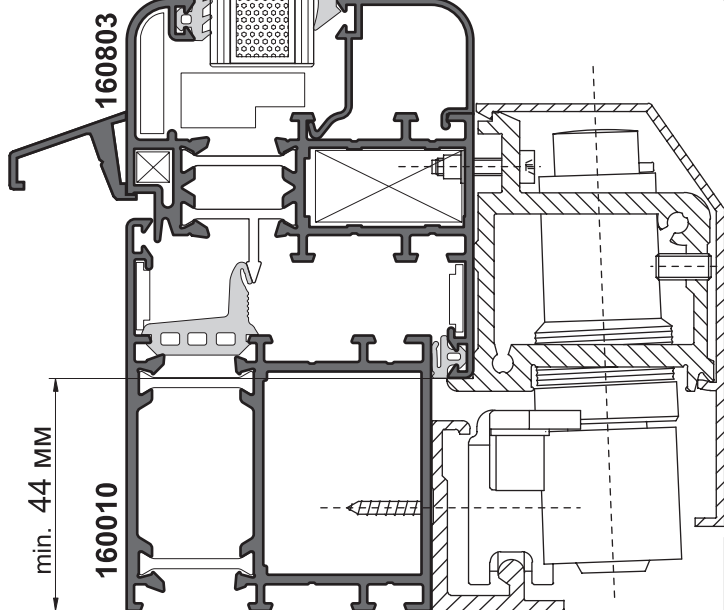


	2400	36	31	28	25	23	21	19	18	17	16	15
	2300	37	33	29	26	24	22	20	19	17	16	16
	2200	39	34	30	27	25	23	21	19	18	17	17
	2100	41	36	32	29	26	24	22	20	19	18	17
	2000	43	38	33	30	27	25	23	21	20	19	18
	1900	45	39	35	32	29	26	24	23	21	20	19
	1800	48	42	37	33	30	28	26	24	22	21	20
	1700	50	44	39	35	32	29	27	25	24	22	21
	1600	54	47	42	38	34	31	29	27	25	23	23
	1500	57	50	44	40	36	33	31	29	27	25	24
	1400	•	54	48	43	39	36	33	31	29	27	26
	1300	•	•	51	46	42	38	36	33	31	29	28
	1200	•	•	56	50	45	42	38	36	33	31	30
	1100	•	•	•	55	50	45	42	39	36	34	33
	1000	•	•	•	•	55	50	46	43	40	38	36
	900	•	•	•	•	•	56	51	48	44	42	40
	850	•	•	•	•	•	•	54	50	47	44	43
		700	800	900	1000	1100	1200	1300	1400	1500	1600	1650
		L										

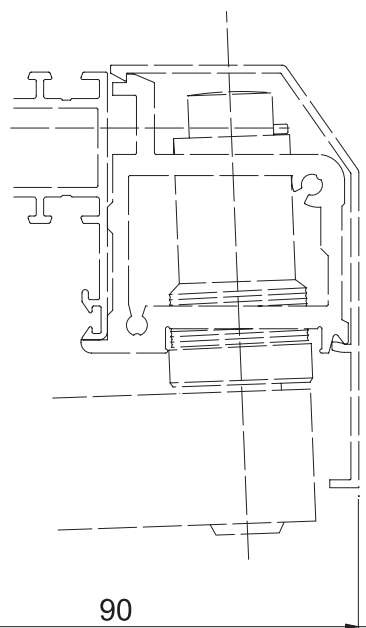
Ограничения на размеры
Максимальный вес створки 150 кг.

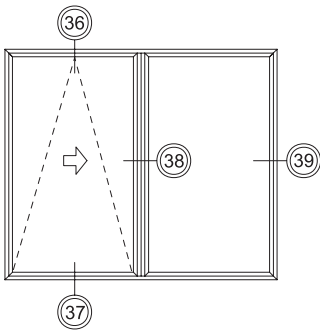
- Изготовление возможно с максимальной толщиной стекла 59 мм
- 20 Изготовление возможно с максимально указанной толщиной стекла (в данном случае 20 мм.)

P.S. Под толщиной стекла подразумевается суммарная толщина стекла (без учета воздушной камеры)

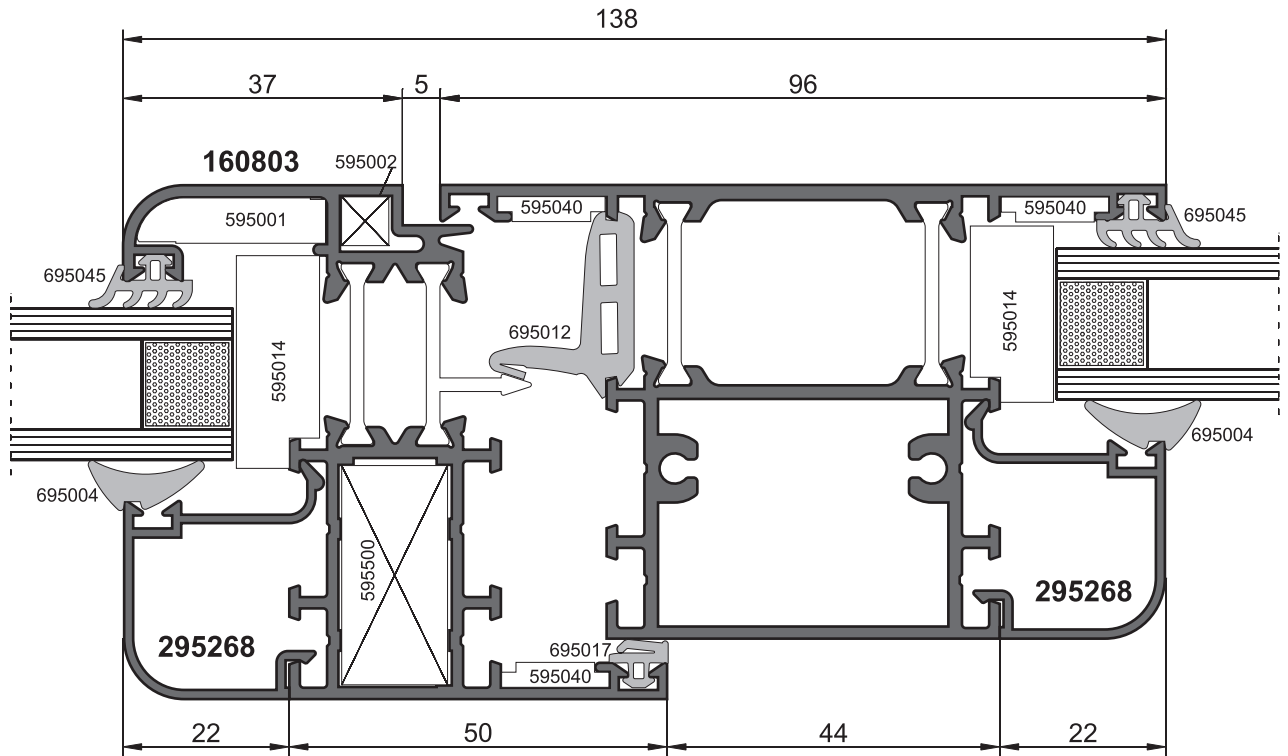


Сечение 37

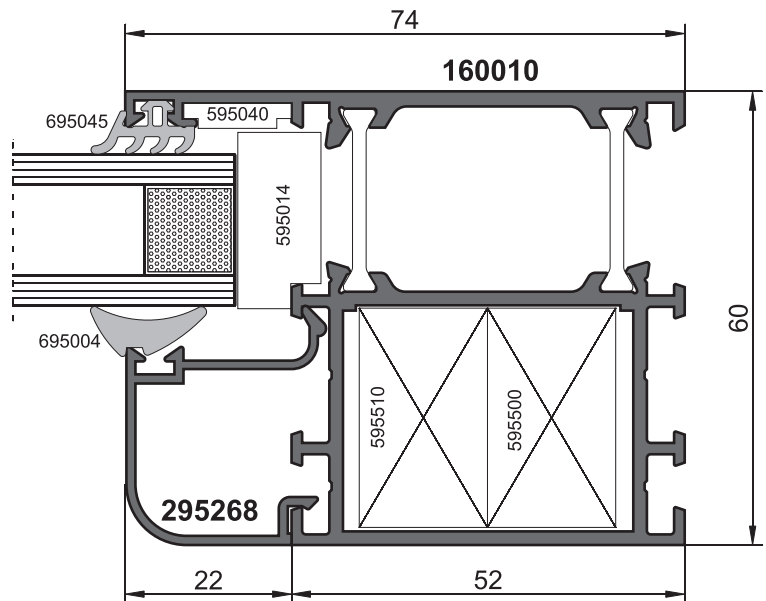




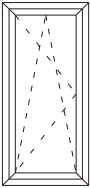
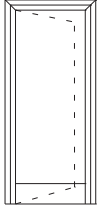
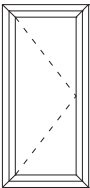
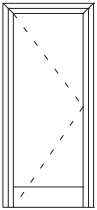
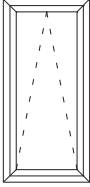
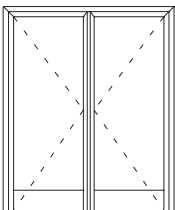
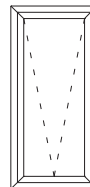
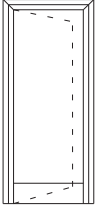
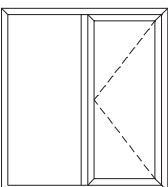
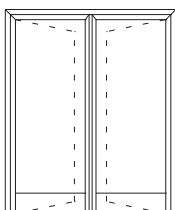
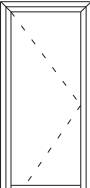
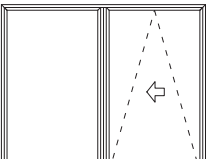
Сечение 38



Сечение 39



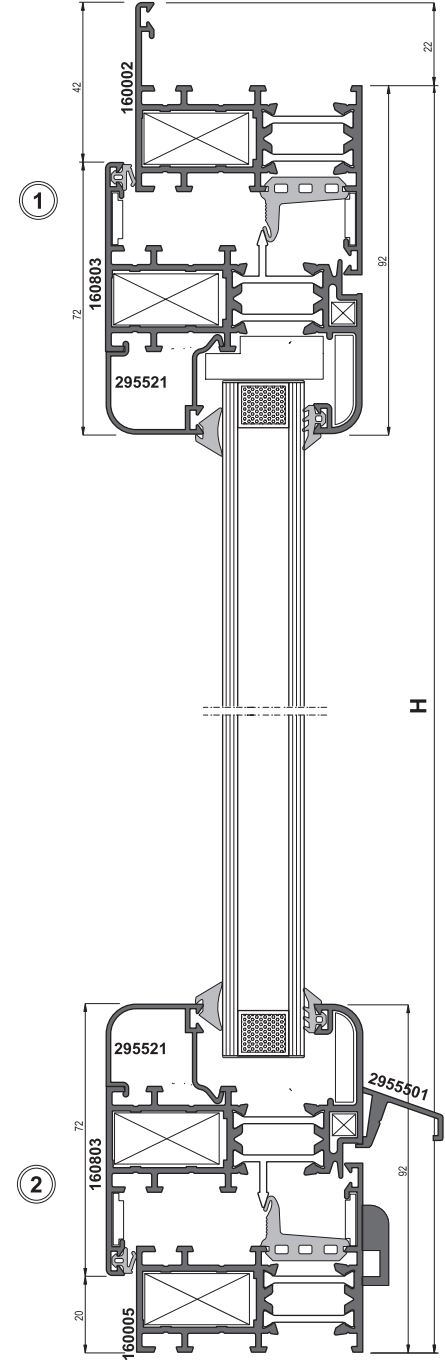
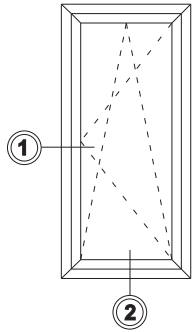
Расчеты типовых конструкций

Тип конструкции	Описание	Тип конструкции	Описание
<p>①</p> 	<p>окно одностворчатое поворотно-откидное</p> <p>Внутреннее открывание</p>	<p>⑦</p> 	<p>дверь накладная</p> <p>Наружное открывание</p>
<p>②</p> 	<p>окно одностворчатое поворотное</p> <p>Внутреннее открывание</p>	<p>⑧</p> 	<p>дверь компланарная</p> <p>Внутреннее открывание</p>
<p>③</p> 	<p>фрамуга</p> <p>Внутреннее открывание</p>	<p>⑨</p> 	<p>дверь компланарная двустворчатая</p> <p>Внутреннее открывание</p>
<p>④</p> 	<p>верхнеподвесное окно</p> <p>наружное открывание</p>	<p>⑩</p> 	<p>дверь компланарная</p> <p>Наружное открывание</p>
<p>⑤</p> 	<p>окно с импостоим</p> <p>Внутреннее открывание</p>	<p>⑪</p> 	<p>дверь компланарная двустворчатая</p> <p>Наружное открывание</p>
<p>⑥</p> 	<p>дверь накладная</p> <p>Внутреннее открывание</p>	<p>⑫</p> 	<p>PASK</p> <p>Внутреннее открывание</p>

1

Аксессуары

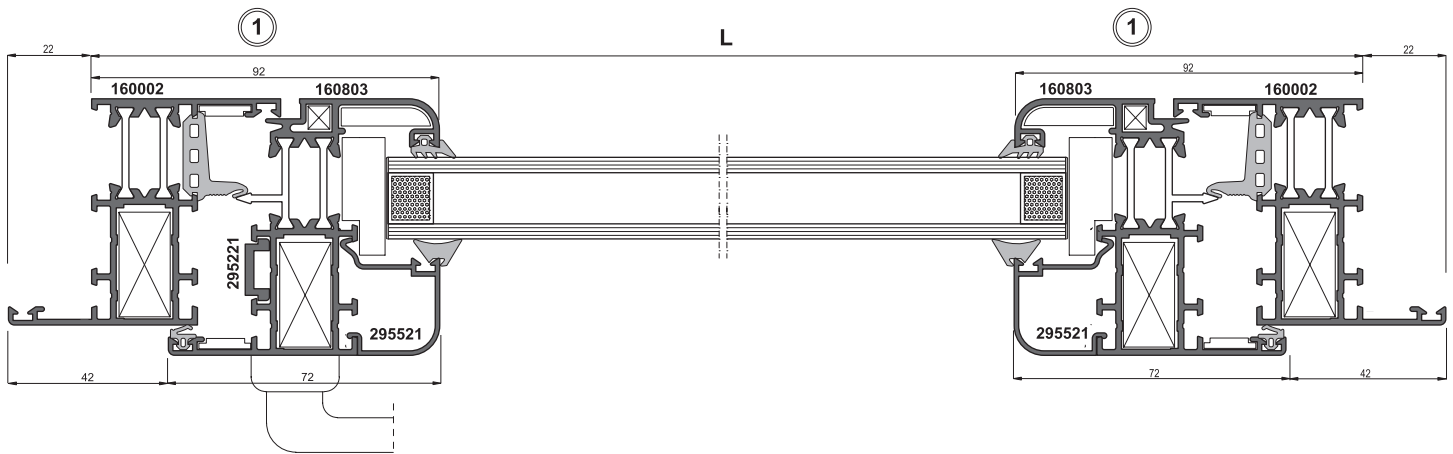
Арт.	Описание	Кол-во
595500	Угловой сухарь 29*14	8
595040	Уголок выравнивающий пластиковый	8
595001	Уголок выравнивающий пластиковый	4
595002	Уголок выравнивающий металлический (5x5)	4
595022	Уголок из вулканизированной резины	4
595007	Дренажная крышка	2
595014	Подкладка под стеклопакет	4
595018	Угловой фиксатор для закругленного штапика 90 гр.	4
401100	Базовый комплект фурнитуры	1
495116	Ручка поворотного-откидного окна	1
595045	Саморез 3,5x9,5	4



Уплотнители

Арт.	Описание	Кол-во *
695016	Уплотнитель притвора	2H + 2L
695012	Средний уплотнитель	2H + 2L
695045	Уплотнение для штапика (3 мм)	2H + 2L
695004	Уплотнение для штапика (5-6 мм)	2H + 2L

* приблизительное значение



1

Нарезка профилей

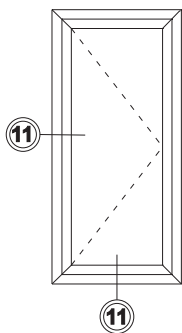
Арт.	Профиль	Наименование	Размер	Углы	Кол-во.
160002		Рама Z-обр. 28 мм	L + 44		1
			H + 22		2
160005		Рама L-обр. 28 мм	L		1
160803		Створка 50 мм	L - 40		2
			H - 40		2
295268		Штапик	L - 184		2
			H - 184		
295221		Тяга	A1 + A2		1
295009		Отлив	L - 100		1

Стеклопакет

Позиционирование	L	H	Кол-во
	L - 160	H - 160	1

* Все размеры указаны в миллиметрах.

2



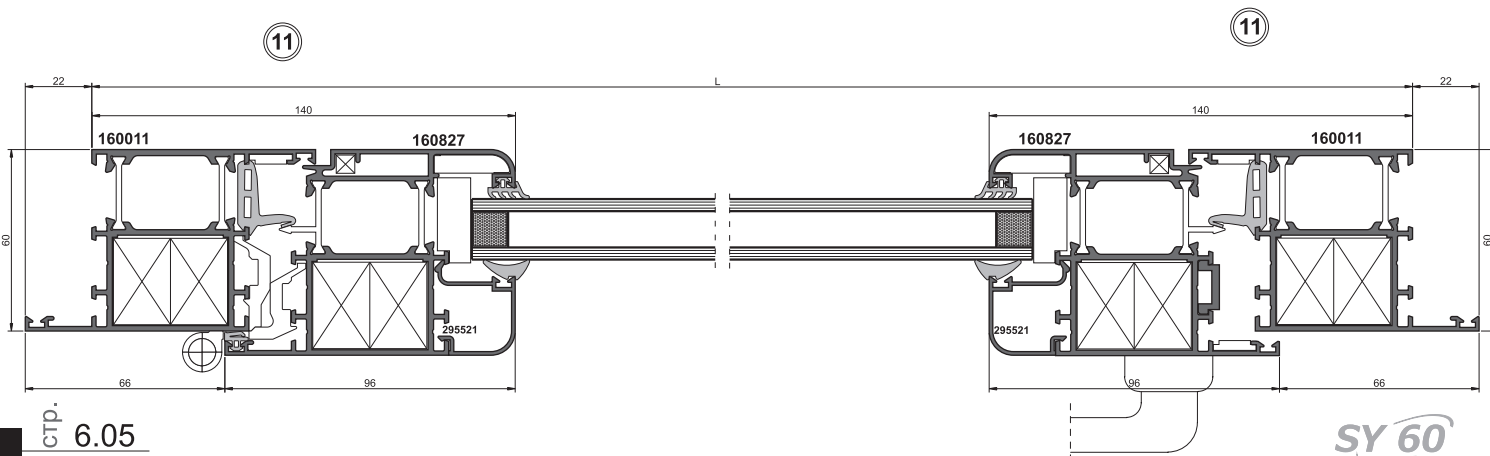
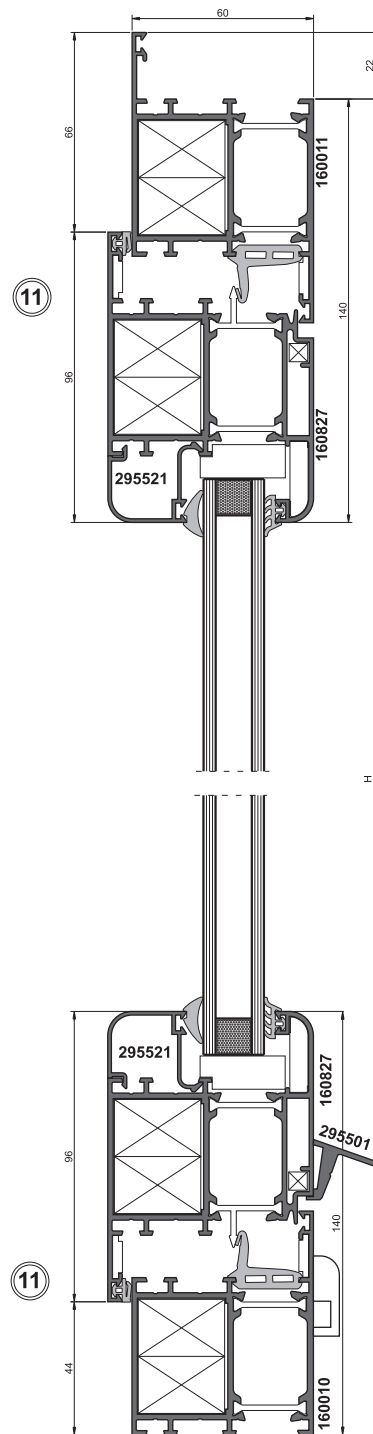
Аксессуары

Арт.	Название	Кол-во
595001	Уголок выравнивающий пластиковый	4
595002	Уголок металлический (5x5)	8
595040	Уголок выравнивающий пластиковый	8
595500	Угловой сухарь 29x14	8
595510	Подкладка углового сухаря	8
595022	Уголок из вулканизированной резины	4
595018	Угловой фиксатор для закругленного штапика 90 гр.	4
401014	Фиксатор оконного шпингалета	2
401018	Наконечник запора поворотного окна	1
401044	Комплект приемников ручки	1
495117	Ручка поворотного окна	1
401080	Петля двойная	2
595007	Дренажная крышка	2
595014	Подкладка под стеклопакет	4
595045	Саморез 3,5x9,5	4

Уплотнители

Арт.	Название	Кол-во*
699004	Уплотнение для штапика (4 мм)	2L + 2H
695012	Уплотнение среднее	2L + 2H
695016	Уплотнение притвора	3L + 4H
695045	Уплотнение внешнее (3 мм)	2L + 2H

* приблизительное значение



2

Нарезка профилей

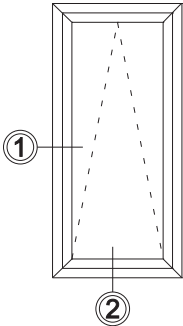
Арт.	Профиль	Наименование	Размер	Углы	Кол-во.
160011		Рама Z-обр. 52 мм	L + 44		1
			H + 22		2
160010		Рама L-обр. 52 мм	L		1
160827		Створка 74 мм	L - 88		2
			H - 88		2
295268		Штапик	L - 280		2
			H - 280		
295221		Тяга	A1 + A2		1
295009		Отлив	L - 158		1

Стеклопакет

Позиционирование	L	H	Кол-во
	L - 256	H - 256	1

* Все размеры указаны в миллиметрах.

3



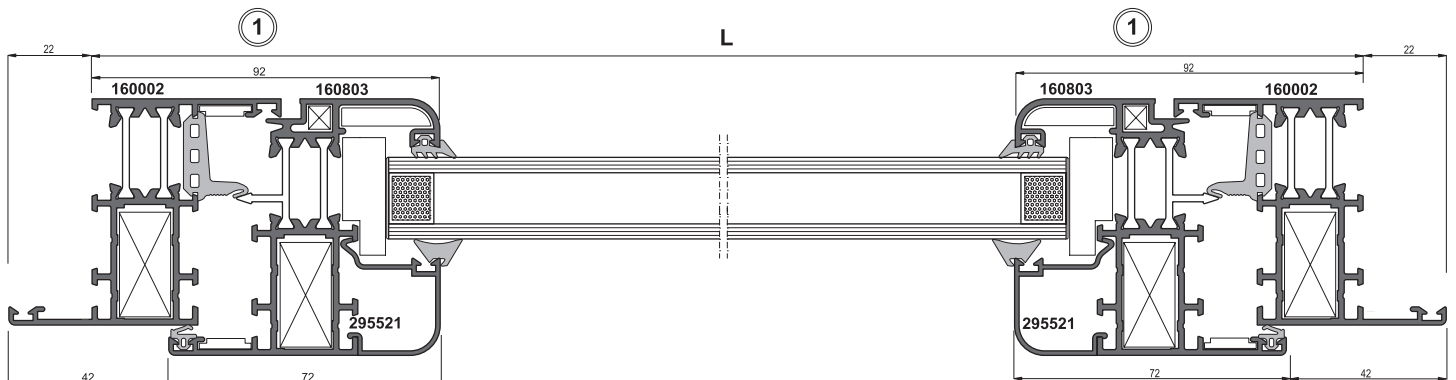
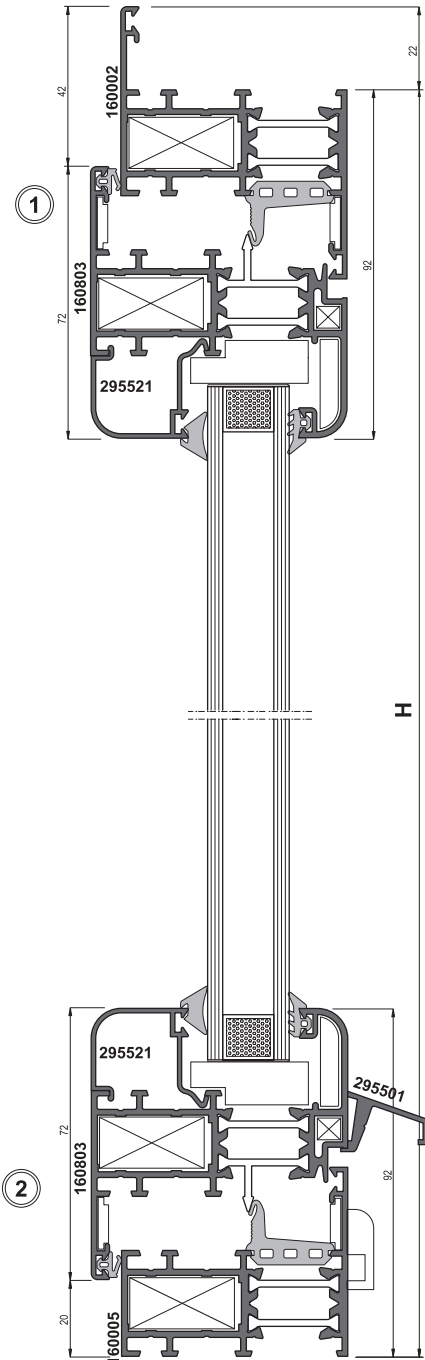
Аксессуары

Арт.	Название	Кол-во
595001	Уголок выравнивающий пластиковый	4
595002	Уголок металлический (5x5)	4
595007	Дренажная крышка	2
595014	Подкладка под стеклопакет	4
595018	Угловой фиксатор для закругленного штапика 90 гр.	4
595040	Уголок выравнивающий пластиковый	8
595500	Угловой сухарь 29x14	8
401069	Фрамужная защелка	1
401068	Ограничители открывания фрамуг(пара)	1
401080	Петля двойная	2
595022	Уголок из вулканизированной резины	4
595045	Саморез 3,5x9,5	4

Уплотнители

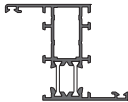


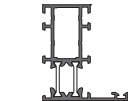

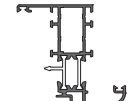




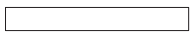


Арт.	Название	Кол-во *
699004	Уплотнение для штапика (4 мм)	2L + 2H
695012	Уплотнение среднее	2L + 2H
695016	Уплотнение притвора	3L + 4H
695045	Уплотнение внешнее (3 мм)	2L + 2H

* приблизительное значение

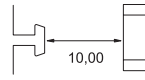


3

Нарезка профилей

Арт.	Профиль	Наименование	Размер	Углы	Кол-во.
160002		Рама Z-обр. 28 мм	L + 44		1
			H + 22		2
160005		Рама L-обр. 28 мм	L		1
160803		Створка 50 мм	L - 40		2
			H - 40		2
295268		Штапик	L - 184		2
			H - 184		
295009		Отлив	L - 158		1

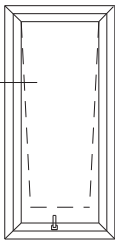
Стеклопакет

Позиционирование	L	H	Кол-во
	L - 160	H - 160	1

* Все размеры указаны в миллиметрах.

4

15



Аксессуары

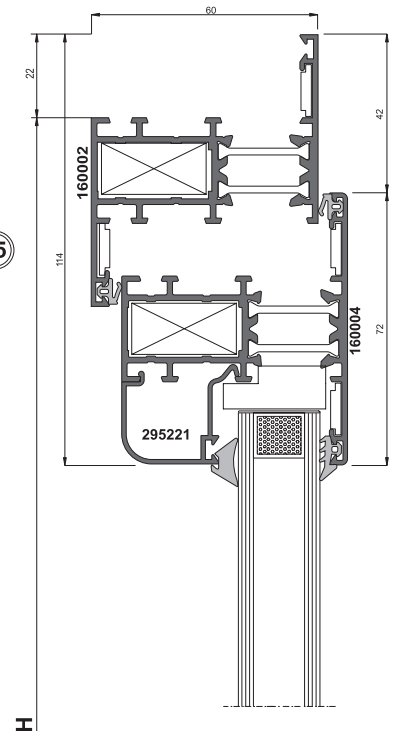
Арт.	Название	Кол-во
595018	Угловой фиксатор для закругленного штапика 90 гр.	4
595014	Подкладка под стеклопакет	4
595040	Уголок выравнивающий пластиковый	12
595500	Угловой сухарь 29x14	8
401067	Ручка фрамужная наружного открывания	1
401135	Система открывания наружу	1

Уплотнители

Арт.	Название	Кол-во *
699004	Уплотнение для штапика (4 мм)	2L + 2H
695017	Уплотнение притвора	4L + 4H
695045	Уплотнение внешнее (3 мм)	2L + 2H

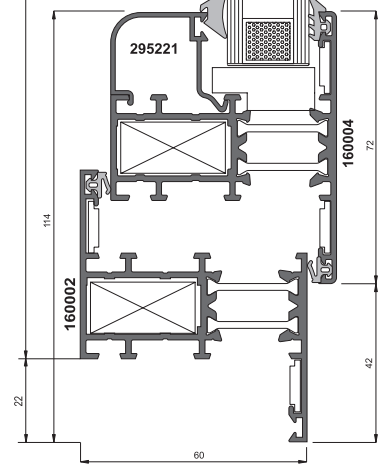
* приблизительное значение

15

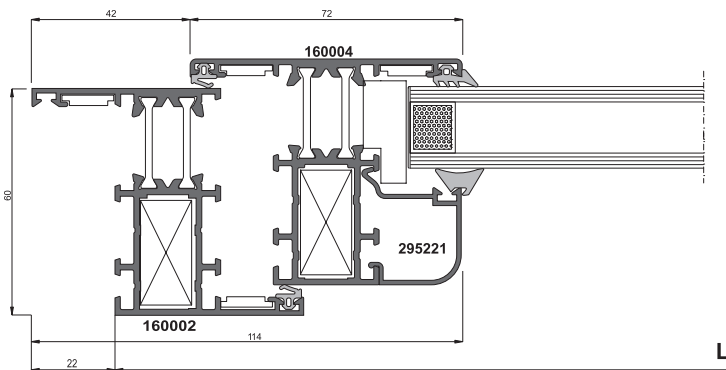


H

15

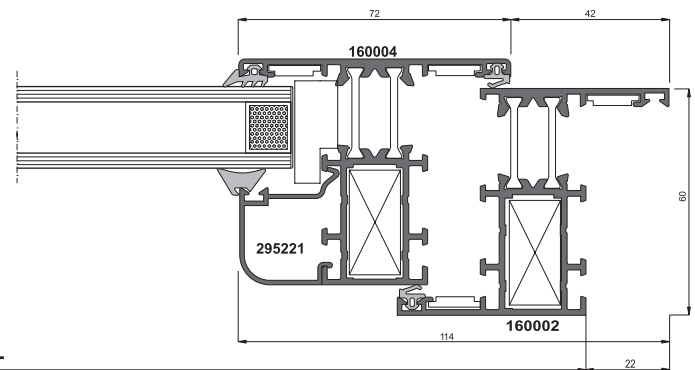


15



L

15



4

Нарезка профилей

Арт.	Профиль	Наименование	Размер	Углы	Кол-во.
160002		Рама Z-обр. 28 мм	L + 44		2
			H + 44		2
160803		Створка Т-обр.	L - 40		2
			H - 40		2
295268		Штапик	L - 184		2
			H - 184		2

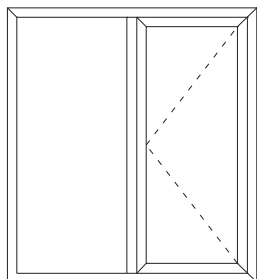
Стеклопакет

Позиционирование	L	H	Кол-во
	L - 160	H - 160	1

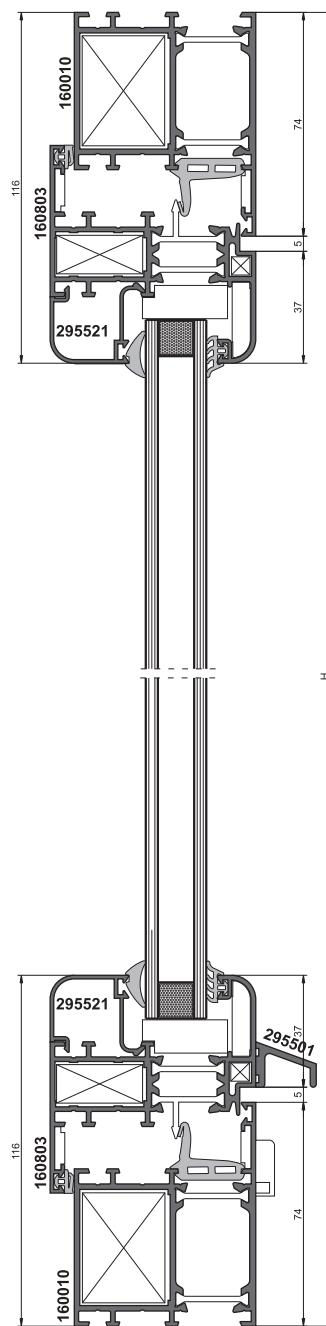
* Все размеры указаны в миллиметрах.

Аксессуары

5



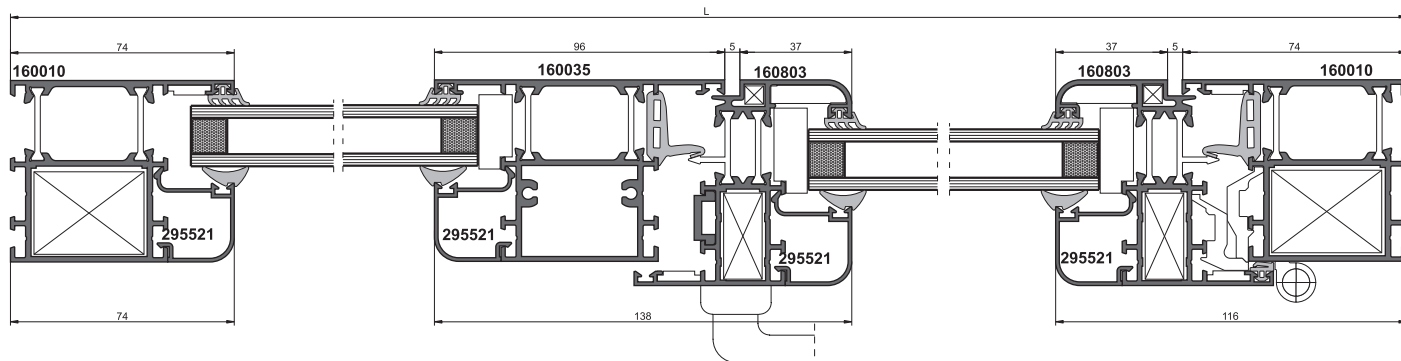
Арт.	Описание	Кол-во
595750	Сухарь обжимной (29x14)	4
595125	Сухарь обжимной (29x38)	4
595040	Уголок выравнивающий пластиковый	8
595001	Уголок выравнивающий пластиковый	4
595002	Уголок металлический (5x5)	4
595022	Уголок из вулканизированной резины	4
595007	Заглушка дренажная	4
595014	Подкладка под стеклопакет	6
595018	Угловой фиксатор для закругленного штапика (90 гр)	4
401080	Петля двойная	2
495116	Ручка поворотного окна	1
401014	Фиксатор оконного шпингалета	2
401018	Наконечник запора поворотного окна (пара)	1
401044	Комплект приемников ручки	1
401058	Подпятник от провисания створки	1
401006	Скрытый средний прижим	1
595020	Декоративная заглушка отв.	4
595045	Саморез 3,5x9,5	4
595050	Саморез 4,8x25	4



Уплотнители

Арт.	Описание	Кол-во *
695016	Уплотнитель притвора	2Н + 2L
695012	Средний уплотнитель	2Н + 2L
695045	Уплотнение внешнее (3 мм)	4Н + 2L
695004	Уплотнение для штапика (5-6 мм)	4Н + 2L

* приблизительное значение



5

Нарезка профилей

Арт.	Профиль	Наименование	Размер	Углы	Кол-во.
160010		Рама L-обр. 52 мм	L		1
			H		2
160803		Створка 50 мм	L/2 - 62		1
			H - 88		2
160035		Импост на саморезах	H - 94		1
295221		Тяга	A1 + A2		1
295268		Штапик	L/2 - 162		2
			H - 206		2
			L/2 - 122		2
			H - 148		2
295009		Отлив	L/2 - 132		1

Стеклопакет

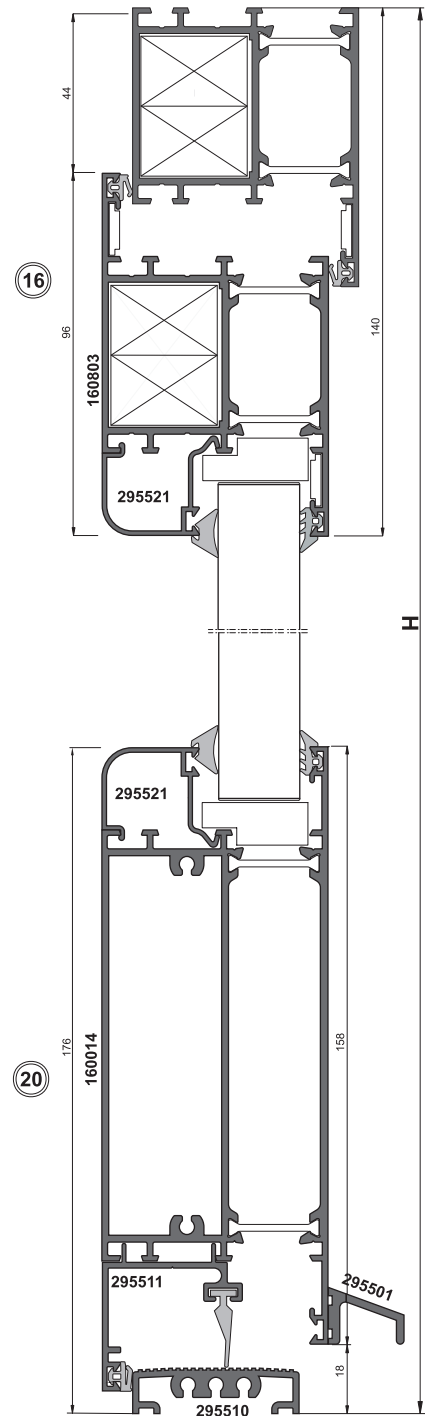
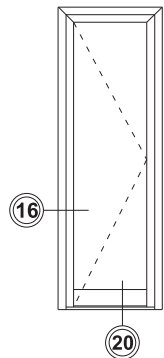
Позиционирование	L	H	Кол-во
	L/2 - 98	H - 124	1
	L/2 - 182	H - 208	1

* Все размеры указаны в миллиметрах.

6

Аксессуары

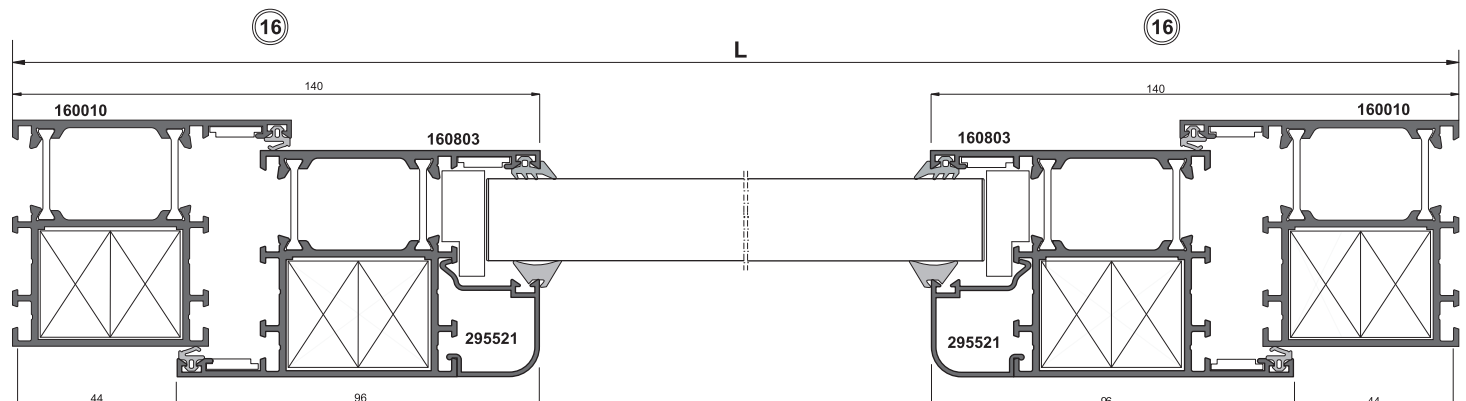
Арт.	Описание	Кол-во
595500	Угловой сухарь 29x14	4
595510	Подкладка для углового сухаря 595500	4
595040	Уголок выравнивающий (пластиковый)	6
595018	Угловой фиксатор для закругленного штапика 90 гр	4
495101	Петля 2-х секционная (осевое расстояние 67 мм)	3
495108	Крепёжный комплект для 2-х секционных петель	3
495107	Подкладка с винтами	3
495083	Нажимной гарнитур	1
495440	Замок врезной с фалевой защелкой (DM 30 мм)	1
495020	Ответная планка замка	1
495127	Профцилиндр	1
595014	Подкладка под стеклопакет	4
595020	Декоративная заглушка отв.	4
595050	Саморез 4,8x25	8
595048	Саморез 4,2x19	4
595045	Саморез 3,5x9,5	4



Уплотнители

Арт.	Описание	Кол-во *
695016	Уплотнитель притвора	4H + 3L
695026	Уплотнитель порога	L
695045	Уплотнение внешнее (3 мм)	2H + 2L
695004	Уплотнение для штапика (5-6 мм)	2H + 2L

* приблизительное значение



6

Нарезка профилей

Арт.	Профиль	Наименование	Размер	Углы	Кол-во.
160010		Рама L-обр. 52 мм	L		1
			H		2
160011		Створка	L - 88		2
			H - 62		1
160014		Цоколь	L - 226		1
295116		Порог	L - 94		1
295117		Прижимной профиль	L-88		1
295268		Штапик	L - 280		2
			H - 316		2
295009		Отлив	H - 148		1

Стеклопакет

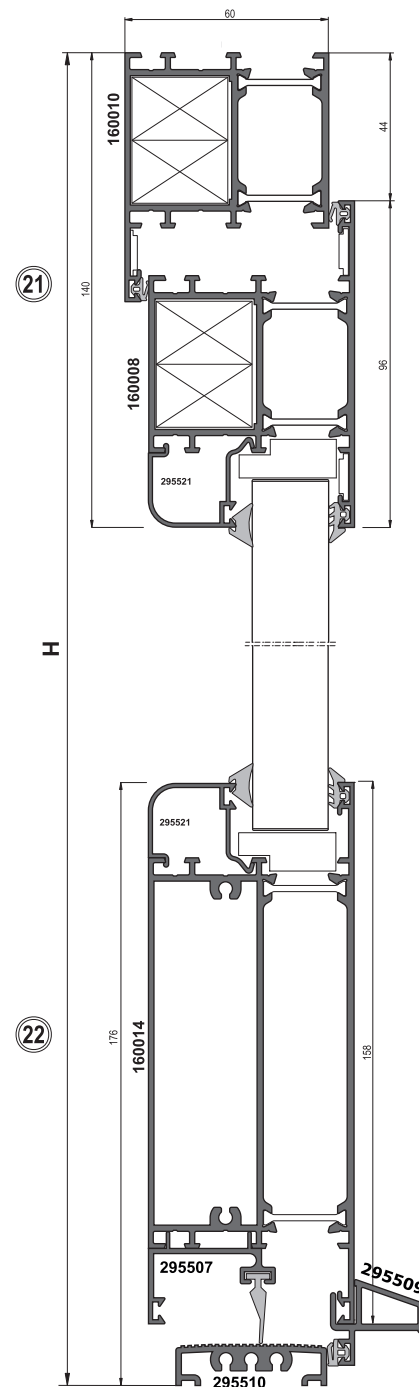
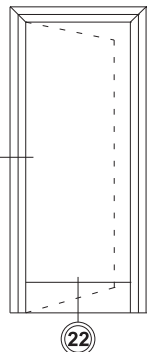
Позиционирование	L	H	Кол-во
	L - 256	H - 292	1

* Все размеры указаны в миллиметрах.

7

Аксессуары

Арт.	Описание	Кол-во
595500	Угловой сухарь 29x14	4
595510	Подкладка для углового сухаря 595500	4
595040	Уголок выравнивающий (пластиковый)	6
595018	Угловой фиксатор для закругленного штапика 90 гр	4
495101	Петля 2-х секционная (осевое расстояние 67 мм)	3
495114	Втулки и винты	12
495108	Крепёжный комплект для 2-х секционных петель	3
495107	Подкладка с винтами	3
495083	Нажимной гарнитур	1
495440	Замок врезной с фалевой защелкой (DM 30 мм)	1
495020	Ответная планка замка	1
495127	Профцилиндр	1
595014	Подкладка под стеклопакет	4
595020	Декоративная заглушка отв.	4
595050	Саморез 4,8x25	8
595048	Саморез 4,2x19	8



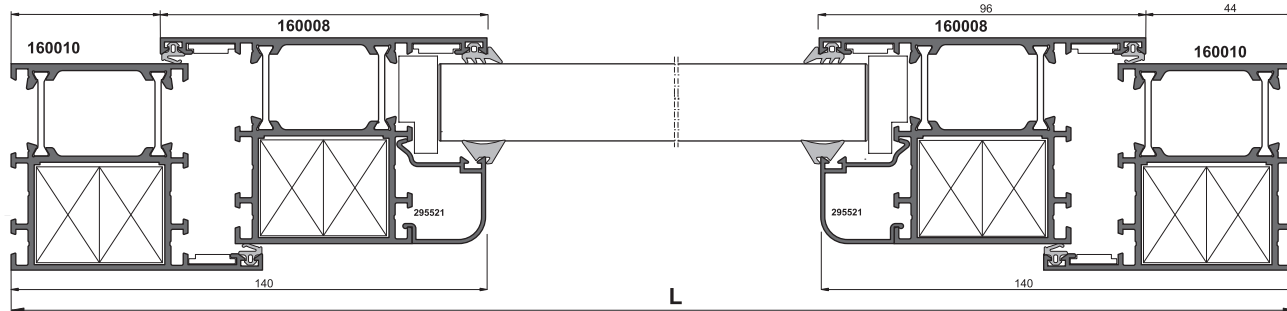
Уплотнители

Арт.	Описание	Кол-во *
695016	Уплотнитель притвора	4Н + 3L
695026	Уплотнитель порога	L
695045	Уплотнение внешнее (3 мм)	2Н + 2L
695004	Уплотнение для штапика (5-6 мм)	2Н + 2L

* приблизительное значение

21

21



7

Нарезка профилей

Арт.	Профиль	Наименование	Размер	Углы	Кол-во.
160010		Рама L-обр. 52 мм	L		1
			H		2
160008		Створка	L - 88		2
			H - 62		1
160014		Цоколь	L - 226		1
295116		Порог	L - 94		1
295112		Прижимной профиль (для наружного открывания)	L-88		1
295268		Штапик	L - 280		2
			H - 316		2
295115		Отлив (для наружного открывания)	L - 88		1

Стеклопакет

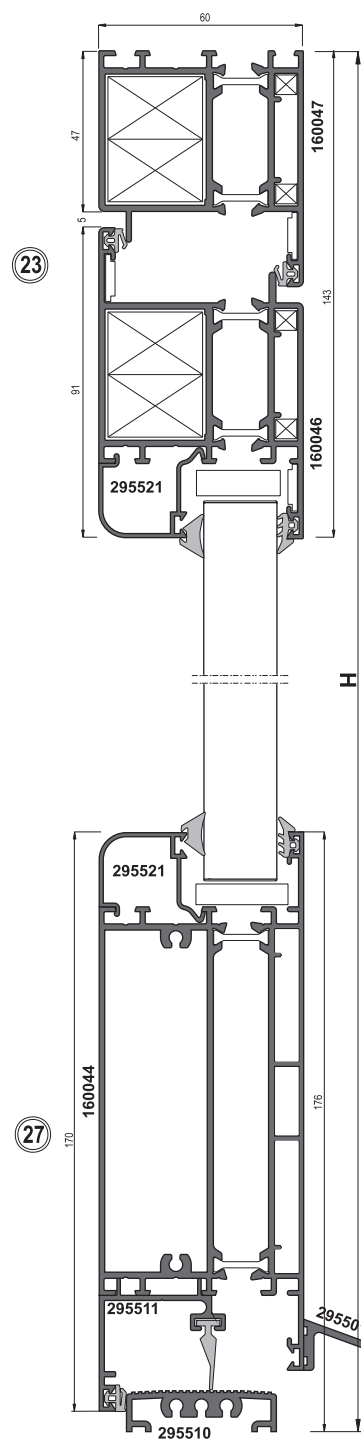
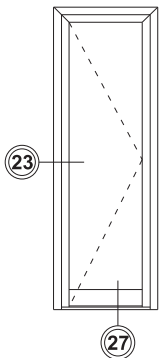
Позиционирование	L	H	Кол-во
	L - 256	H - 292	1

* Все размеры указаны в миллиметрах.

8

Аксессуары

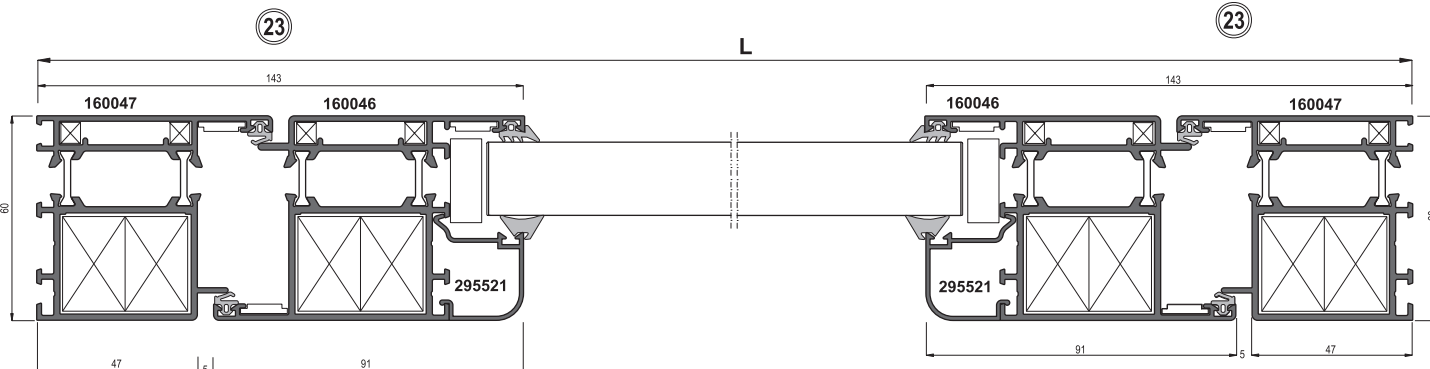
Арт.	Описание	Кол-во
595500	Угловой сухарь 29x14	4
595510	Подкладка для углового сухаря 595500	4
595040	Уголок выравнивающий (пластиковый)	6
595018	Угловой фиксатор для закругленного штапика 90 гр	4
495101	Петля 2-х секционная (осевое расстояние 67 мм)	3
495108	Крепёжный комплект для 2-х секционных петель	3
495083	Нажимной гарнитур	1
495440	Замок врезной с фалевой защелкой (DM 30 мм)	1
495020	Ответная планка замка	1
495127	Профцилиндр	1
595014	Подкладка под стеклопакет	4
595020	Декоративная заглушка отв.	4
595050	Саморез 4,8x25	8
595048	Саморез 4,2x19	4
595045	Саморез 3,5x9,5	4



Уплотнители

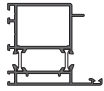
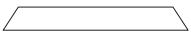

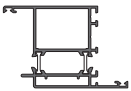
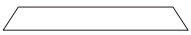

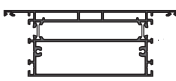
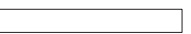


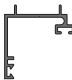
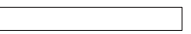

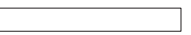
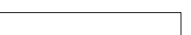


Арт.	Описание	Кол-во *
695016	Уплотнитель притвора	4H + 3L
695026	Уплотнитель порога	L
695045	Уплотнение внешнее (3 мм)	2H + 2L
695004	Уплотнение для штапика (5-6 мм)	2H + 2L

* приблизительное значение

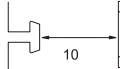


8

Нарезка профилей

Арт.	Профиль	Наименование	Размер	Углы	Кол-во.
160047		Рама	L		1
			H		2
160046		Створка	L - 104		2
			H - 70		1
160044		Цоколь	L - 234		1
295116		Порог	L - 94		1
295117		Прижимной профиль (для наружного открывания)	L-104		1
295268		Штапик	L - 286		2
			H - 319		2
295009		Отлив (для наружного открывания)	L - 148		1

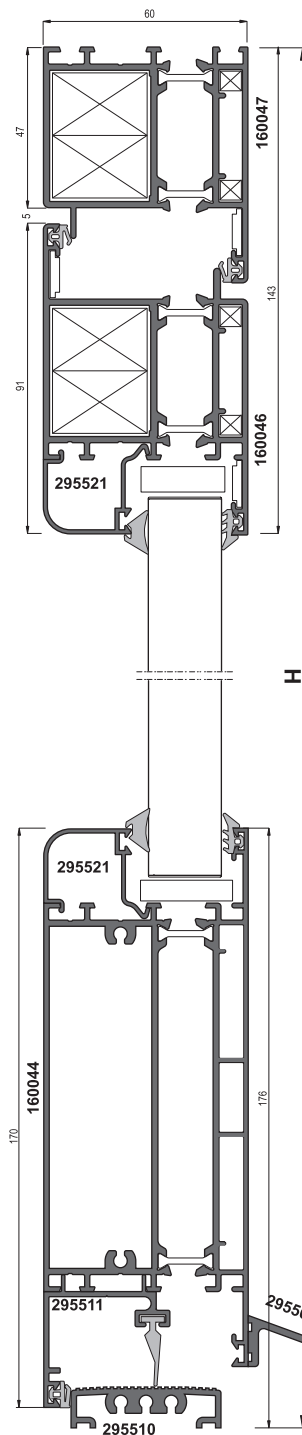
Стеклопакет

Позиционирование	L	H	Кол-во
	L - 262	H - 295	1

* Все размеры указаны в миллиметрах .

Аксессуары

Арт.	Описание	Кол-во
595500	Угловой сухарь 29x14	6
595510	Подкладка для углового сухаря 595500	6
595040	Уголок выравнивающий (пластиковый)	11
595018	Угловой фиксатор для закругленного штапика 90 гр	8
595002	Уголок металлический 5x5	12
495105	Петля 3-х секционная (осевое расстояние 67 мм)	6
495110	Крепёжный комплект для 3-х секционных петель	6
495502	Ручка скобообразная (алюм.)	4
495500	Комплект крепления алюм. ручек	2
495021	Вставка для ролика	1
495445	Замок врезной с роликовой защелкой (DM 30 мм)	1
495020	Ответная планка замка	1
495127	Профцилиндр	1
495096	Шпингалет накладной	2
495097	Верхняя запорная пластина шпингалета	1
495098	Нижняя запорная пластина шпингалета	1
550013	Подкладка под стеклопакет	8
595020	Декоративная заглушка	12
595227	Комплект заглушек для компланарных дверей (пара)	1
595050	Саморез 4,8x25	12
595048	Саморез 4,2x19	8
595045	Саморез 3,5x9,5	8



Уплотнители

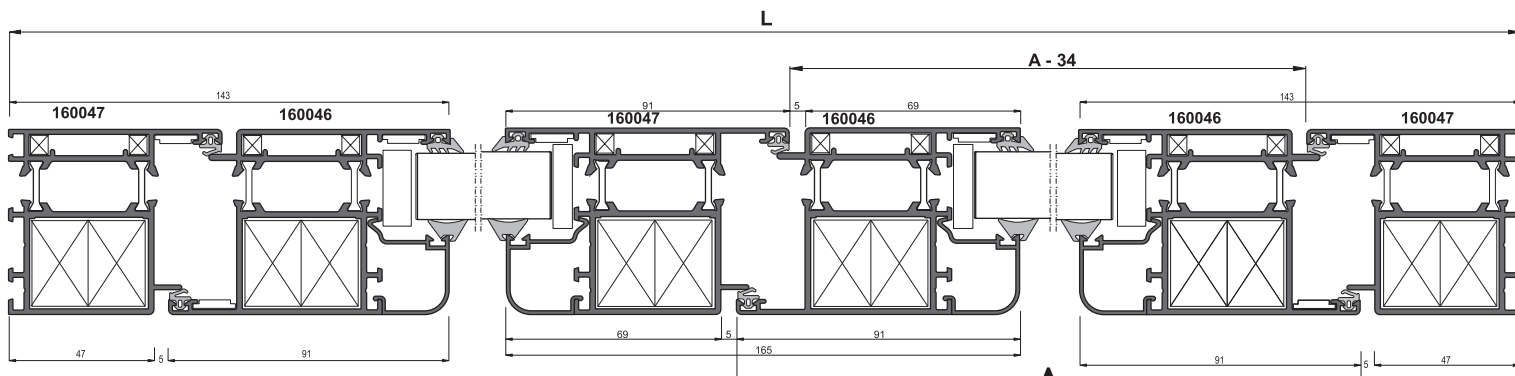
Арт.	Описание	Кол-во *
695016	Уплотнитель притвора	4H + 3L
695026	Уплотнитель порога	L
695045	Уплотнение внешнее (3 мм)	2H + 2L
695004	Уплотнение для штапика (5-6 мм)	2H + 2L

* приблизительное значение

23

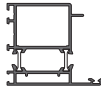

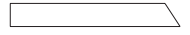
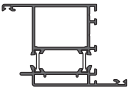
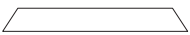

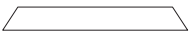
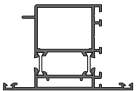
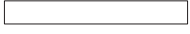
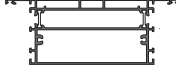




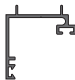









25

23

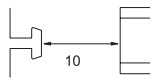


9

Нарезка профилей

Арт.	Профиль	Наименование	Размер	Углы	Кол-во.
160045		Рама	L		1
			H		2
160047		Створка	A		1
			H - 70		3
			L - (A+87)		1
160046		Створка обратного открывания	H - 70		1
160044		Цоколь	A - 128		1
			L - (A+215)		1
295116		Порог	L - 94		1
295117		Прижимной профиль	A		1
			L - (A+87)		1
295268		Штапик	H - 319		4
			A - 182		2
			L - (A + 269)		2
295009		Отлив	A-44		1
			L - (A+109)		1

Стеклопакет

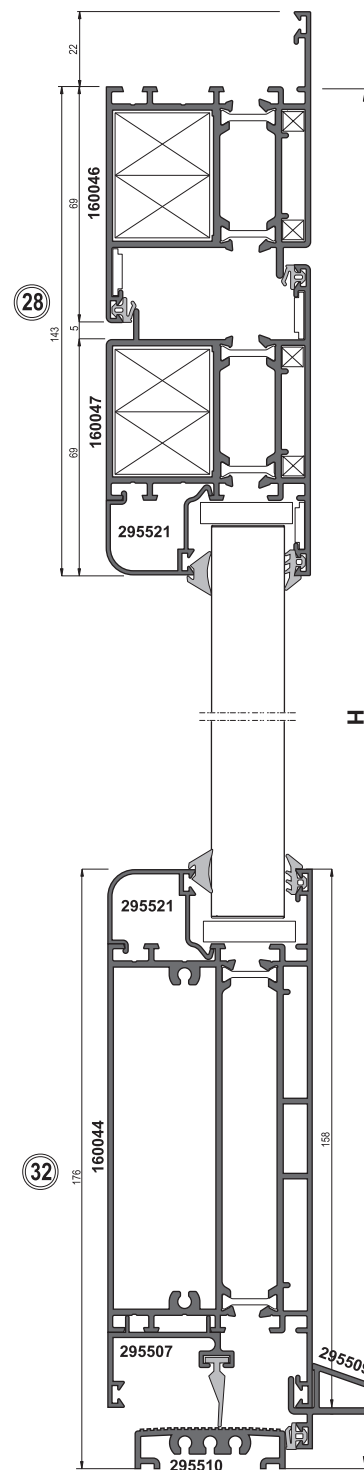
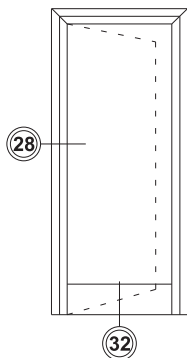
Позиционирование	L	H	Кол-во
	A - 158	H - 295	1
	L - (A+245)	H - 295	1

* Все размеры указаны в миллиметрах.

10

Аксессуары

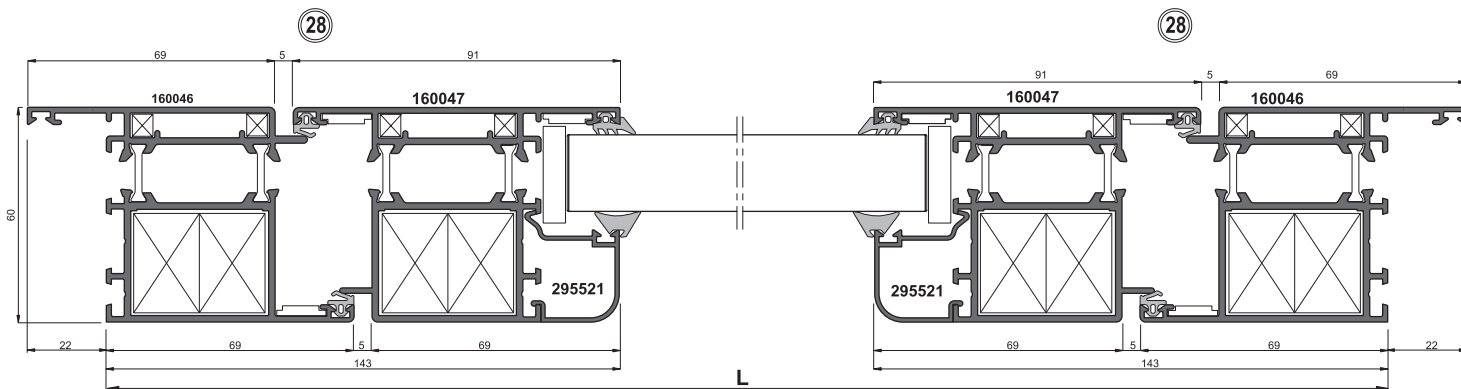
Арт.	Описание	Кол-во
595500	Угловой сухарь 29x14	4
595510	Подкладка для углового сухаря 595500	4
595040	Уголок выравнивающий (пластиковый)	6
595018	Угловой фиксатор для закругленного штапика 90 гр	4
495101	Петля 2-х секционная (осевое расстояние 67 мм)	3
495108	Крепёжный комплект для 2-х секционных петель	3
495114	Втулки и винты	12
495083	Нажимной гарнитур	1
495440	Замок врезной с фалевой защелкой (DM 30 мм)	1
495020	Ответная планка замка	1
495127	Профцилиндр	1
595014	Подкладка под стеклопакет	4
595020	Декоративная заглушка отв.	4
595050	Саморез 4,8x25	8
595048	Саморез 4,2x19	4



Уплотнители

Арт.	Описание	Кол-во *
695016	Уплотнитель притвора	4Н + 3L
695026	Уплотнитель порога	L
695045	Уплотнение внешнее (3 мм)	2Н + 2L
695004	Уплотнение для штапика (5-6 мм)	2Н + 2L

* приблизительное значение



10

Нарезка профилей

Арт.	Профиль	Наименование	Размер	Углы	Кол-во.
160047		Рама	L+44		1
			H+22		2
160046		Створка	L - 104		1
			H - 70		2
160044		Цоколь	L - 232		1
295116		Порог	L - 94		1
295112		Прижимной профиль (для наружного открывания)	L-104		1
295268		Штапик	L - 286		2
			H - 319		2
295115		Отлив (для наружного открывания)	L - 104		1

Стеклопакет

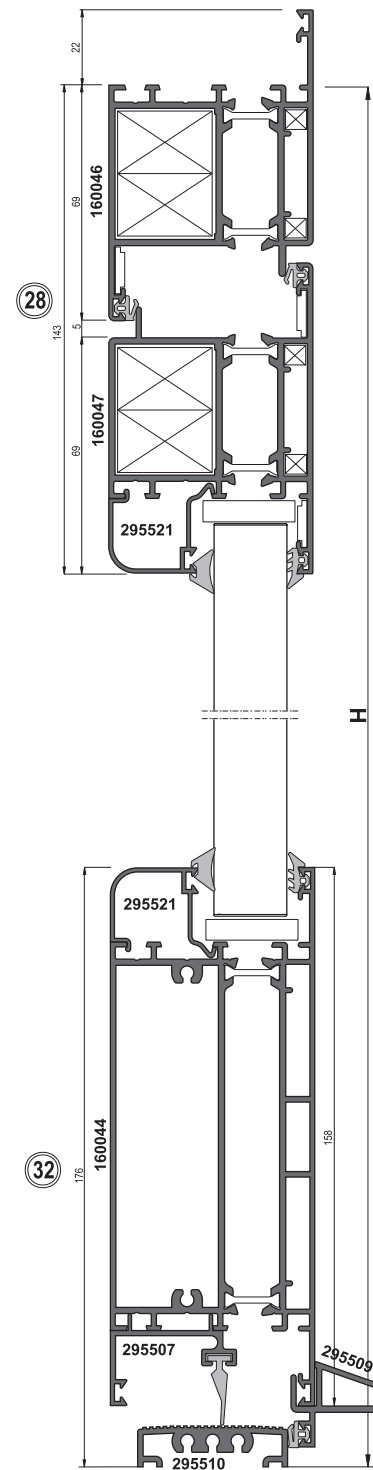
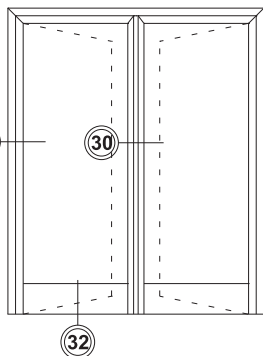
Позиционирование	L	H	Кол-во
	L - 262	H - 295	1

* Все размеры указаны в миллиметрах .

Аксессуары

11

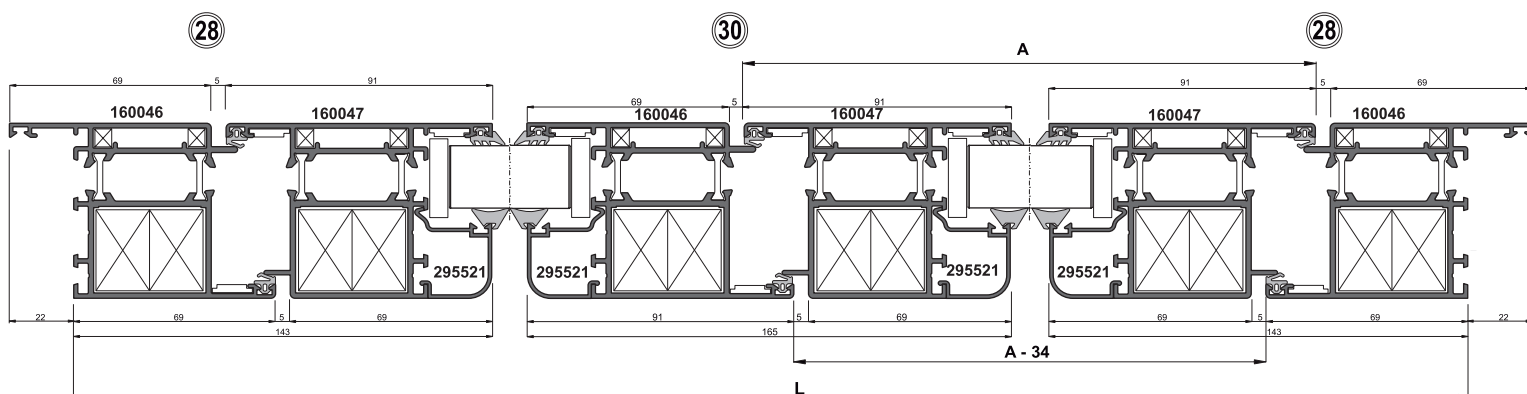
Арт.	Описание	Кол-во
595500	Угловой сухарь 29x14	6
595510	Подкладка для углового сухаря 595500	6
595040	Уголок выравнивающий (пластиковый)	10
595018	Угловой фиксатор для закругленного штапика 90 гр	8
595002	Уголок металлический 5x5	12
495105	Петля 3-х секционная (осевое расстояние 67 мм)	6
495110	Крепёжный комплект для 3-х секционных петель	6
495114	Втулки и винты	24
495502	Ручка скобообразная (алюм.)	4
495500	Комплект крепления алюм. ручек	2
495021	Вставка для ролика	1
495445	Замок врезной с роликовой защелкой (DM 30 мм)	1
495020	Ответная планка замка	1
495127	Профцилиндр	1
495096	Шпингалет накладной	2
495097	Верхняя запорная пластина шпингалета	1
495098	Нижняя запорная пластина шпингалета	1
550013	Подкладка под стеклопакет	8
595020	Декоративная заглушка	12
595227	Комплект заглушек для компланарных дверей (пара)	1
595050	Саморез 4,8x25	12
595048	Саморез 4,2x19	12



Уплотнители

Арт.	Описание	Кол-во *
695016	Уплотнитель притвора	4Н + 3L
695026	Уплотнитель порога	L
695045	Уплотнение внешнее (3 мм)	2Н + 2L
695004	Уплотнение для штапика (5-6 мм)	2Н + 2L

* приблизительное значение



11

Нарезка профилей

Арт.	Профиль	Наименование	Размер	Углы	Кол-во.
160047		Рама	L+24		1
			H+22		2
160046		Створка обратного открывания	A		1
			H - 70		3
			L - (A+87)		1
160047		Створка	H - 70		1
160044		Цоколь	A - 128		1
			L -(A+215)		1
295116		Порог	L - 94		1
295112		Прижимной профиль (для наружного открывания)	A		1
			L - (A+87)		1
295268		Штапик	H - 319		4
			A - 182		2
			L- (A + 269)		2
295115		Отлив (для наружного открывания)	A		1
			L - (A+109)		1

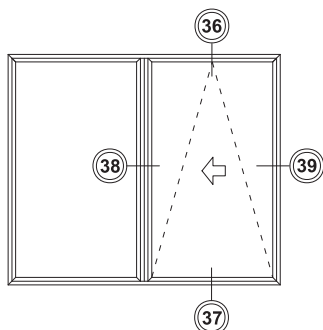
Стеклопакет

Позиционирование	L	H	Кол-во
	A - 158	H - 295	1
	L - (A+245)	H - 295	1

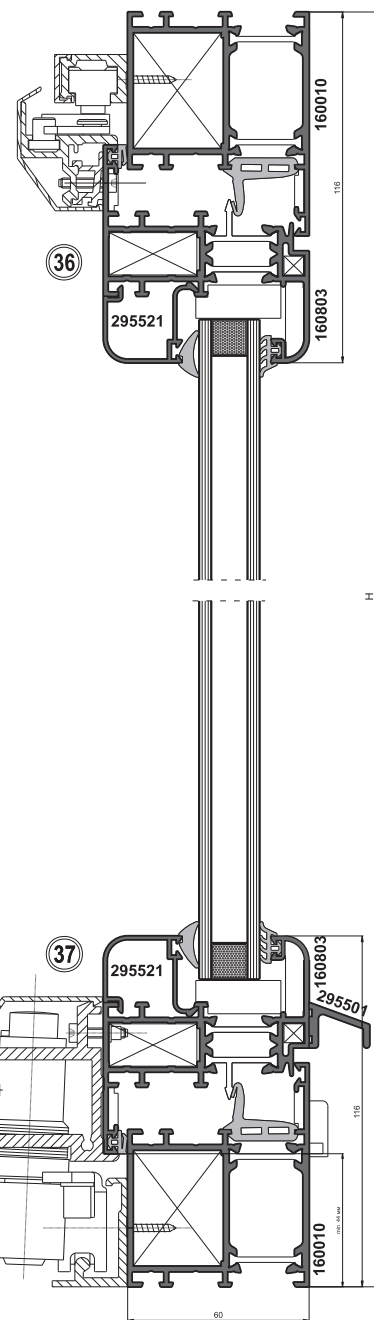
* Все размеры указаны в миллиметрах.

Аксессуары

12



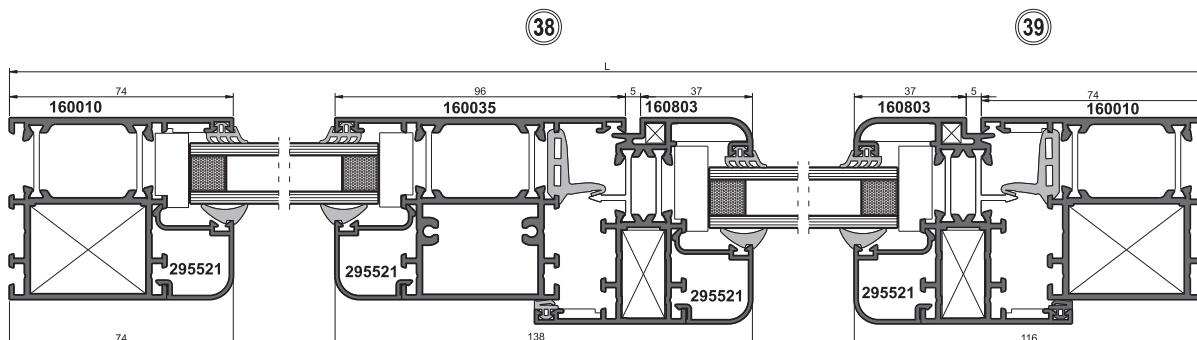
Арт.	Описание	Кол-во
595750	Сухарь обжимной (29 x 14)	4
595125	Сухарь обжимной (29 x 38)	4
595040	Уголок выравнивающий пластиковый	8
595001	Уголок выравнивающий пластиковый	4
595002	Уголок металлический (5x5)	4
595022	Уголок из вулканизированной резины	4
595007	Заглушка дренажная	4
595014	Подкладка под стеклопакет	6
595018	Угловой фиксатор для закругленного штапика 90 гр.	4
495116	Оконная ручка	1
401044	Комплект приемников ручки	1
401159	Комплект запорных элементов	1
495160	Комплект кареток (сдвиг влево)	1
495162	Комплект направляющих и накладок (700-900 мм)	1
595020	Декоративная заглушка	4
595045	Саморез 3,5x9,5	4
595050	Саморез 4,8x25	4



Уплотнители

Арт.	Описание	Кол-во *
695016	Уплотнитель притвора	2H + 2L
695012	Средний уплотнитель	2H + 2L
695045	Уплотнение внешнее (3 мм)	4H + 2L
699004	Уплотнение для штапика (5-6 мм)	4H + 2L

* приблизительное значение



12

Нарезка профилей

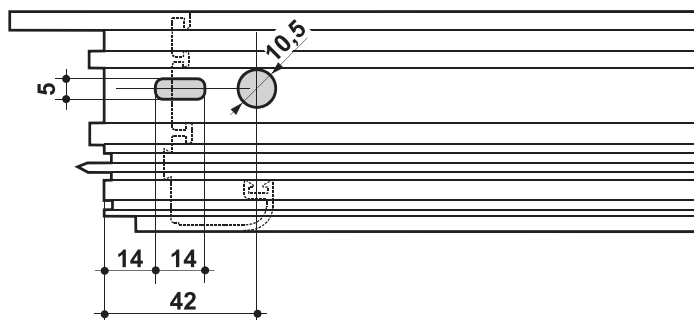
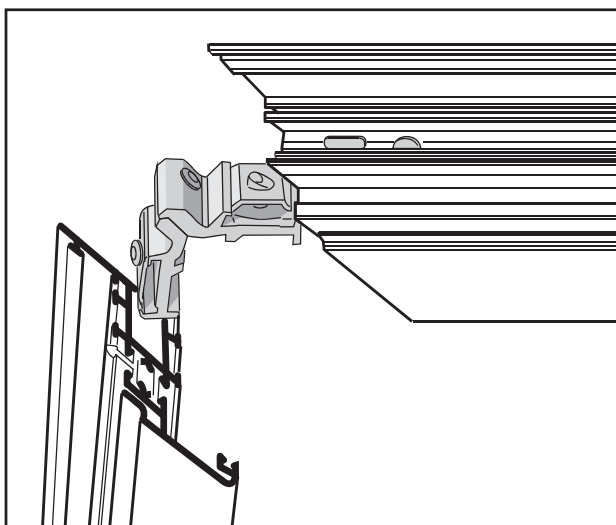
Арт.	Профиль	Наименование	Размер	Углы	Кол-во.
160005		Рама	L		2
			H		2
160803		Створка	L/2- 62		2
			H - 88		2
160035		Импост	H - 96		1
295268		Штапик	L/2-206		2
			H-232		2
			L/2-122		2
			H-148		2
295009		Отлив	L/2-132		1
295221		Тяга	A1 + A2		1

Стеклопакет

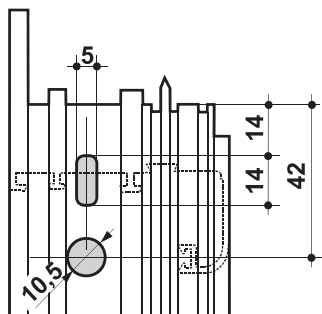
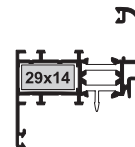
Позиционирование	L	H	Кол-во
	A - 158	H - 295	1
	L - (A+245)	H - 295	1

* Все размеры указаны в миллиметрах.

Механическая обработка

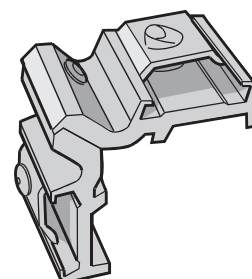


Для обработки использовать пробивной пресс 995054 (PNZ1)



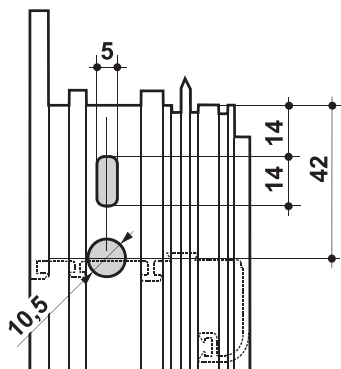
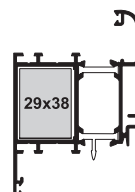
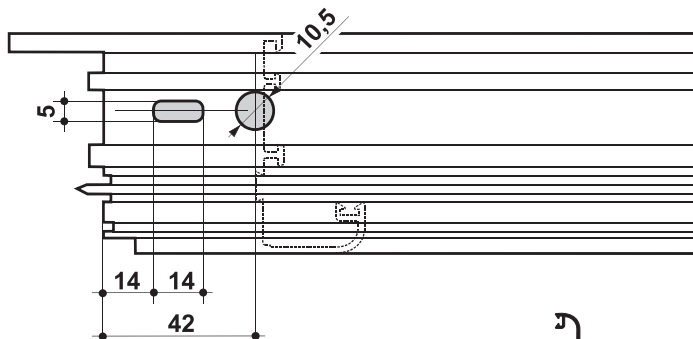
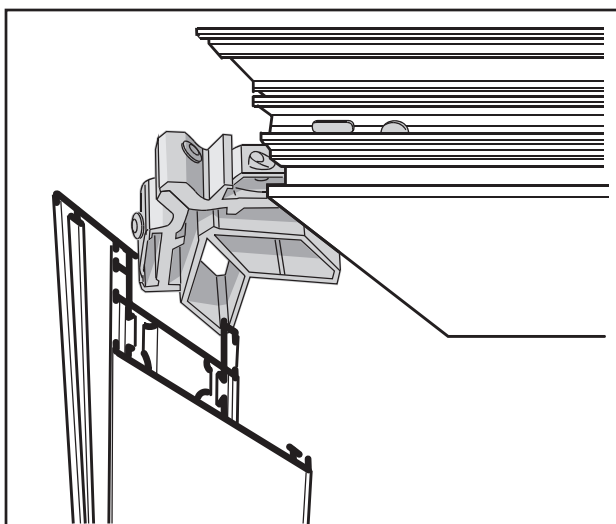
595911
(пара)

Экономичный вариант литье под давлением (альтернатива 595500)

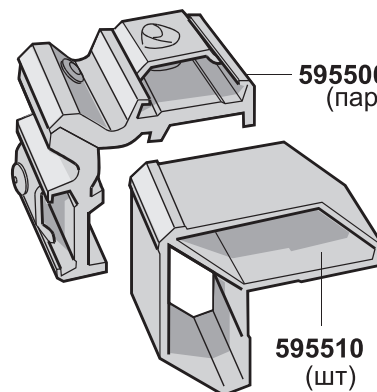


595500
(пара)

Dx - правый
Sx - левый



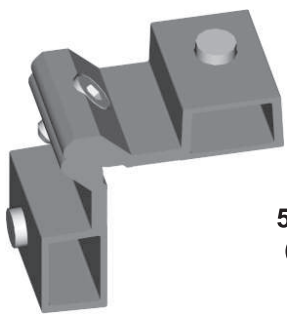
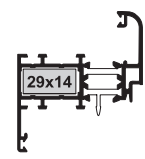
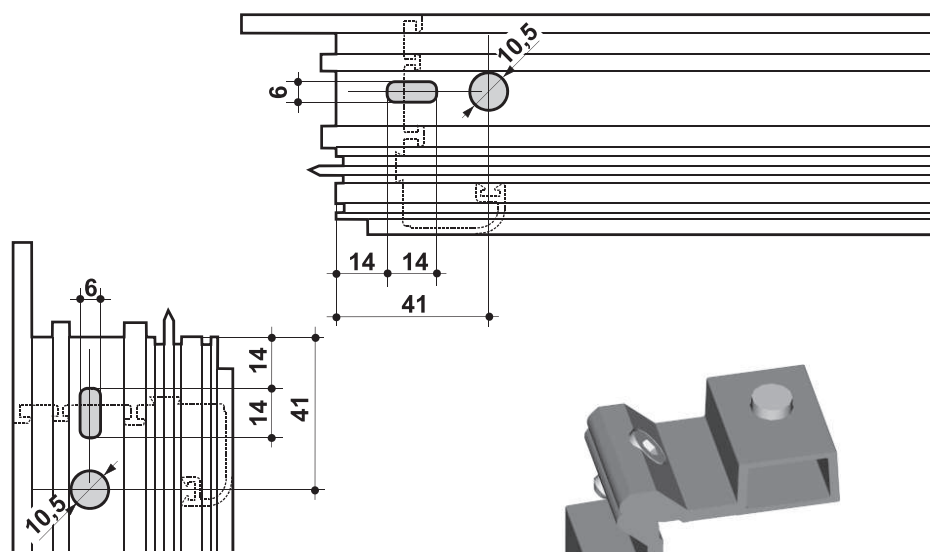
Для обработки использовать пробивной пресс 995054 (PNZ1)



595500
(пара)

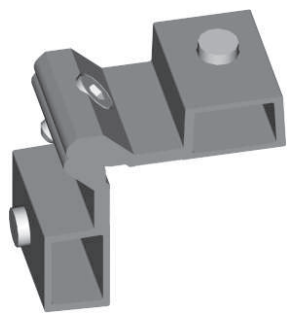
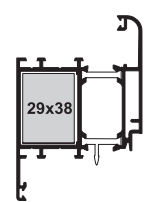
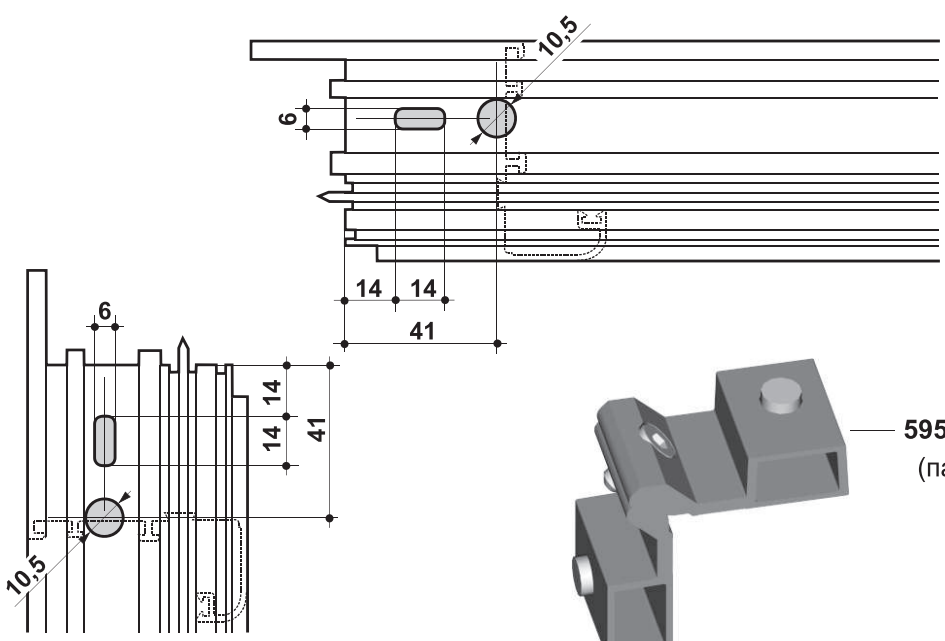
Dx - правый
Sx - левый

595510
(шт)



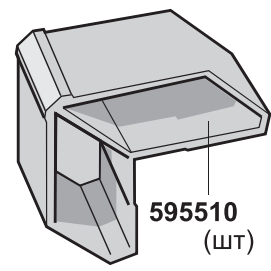
595501
(пара)

Dx - правый
Sx - левый

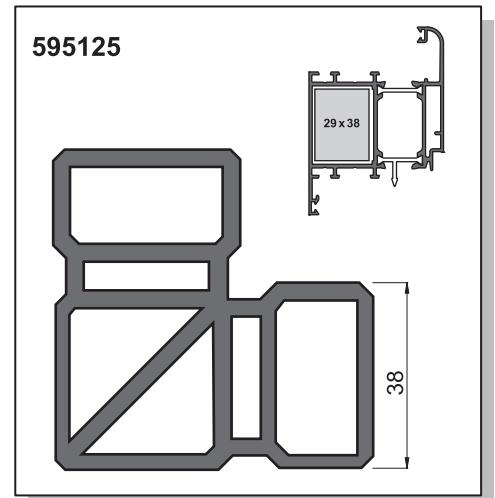
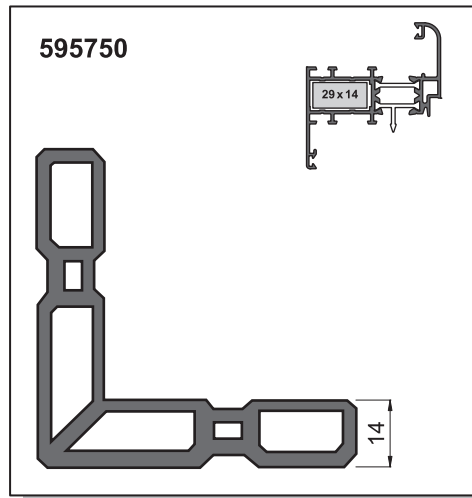
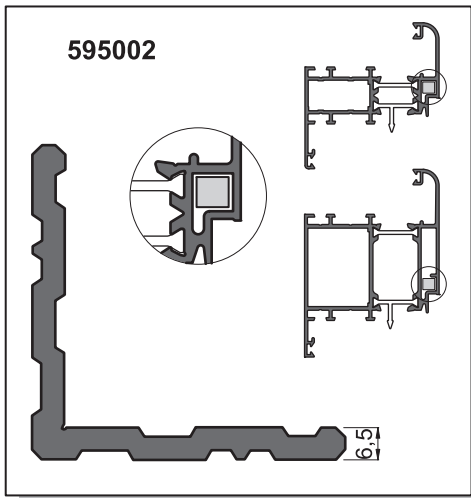


595501
(пара)

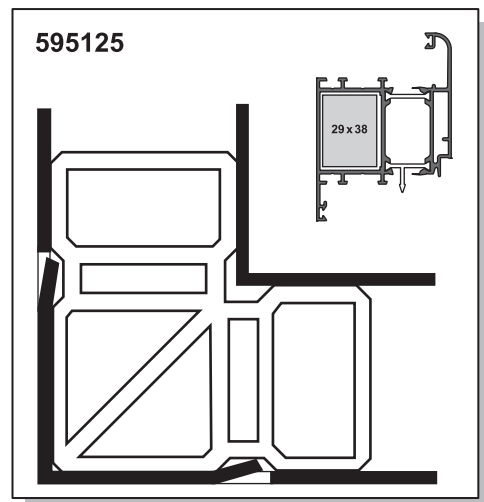
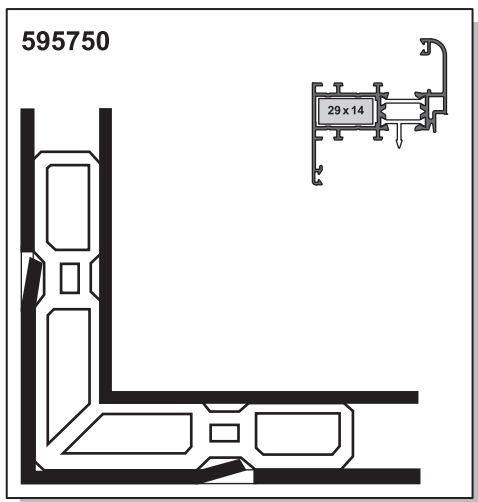
Dx - правый
Sx - левый

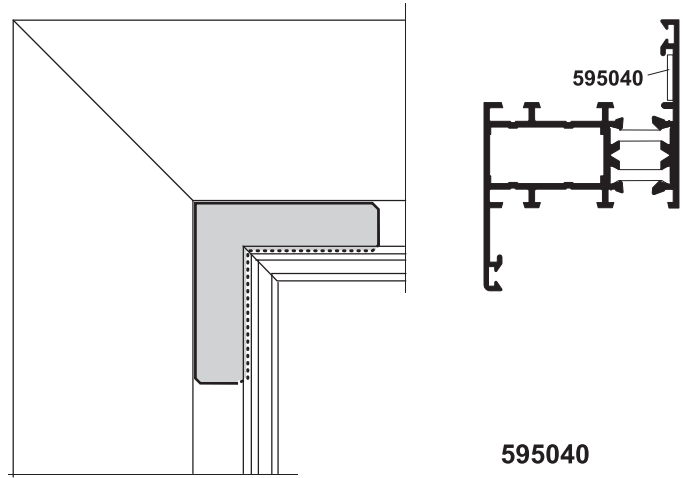
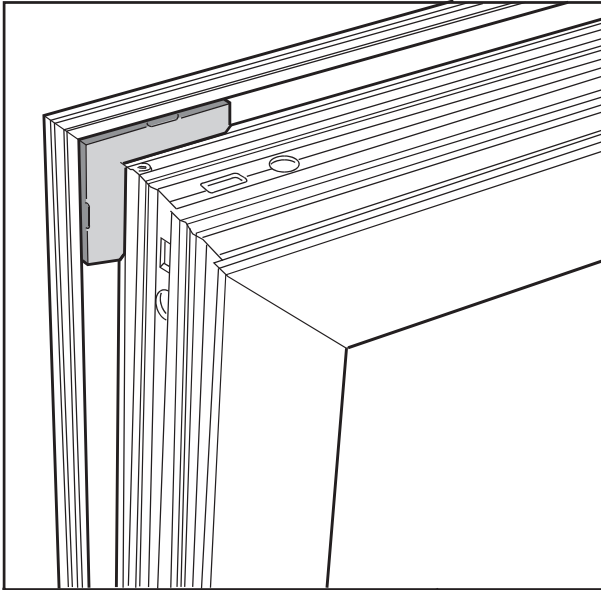


595510
(шт)

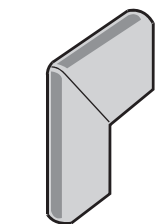
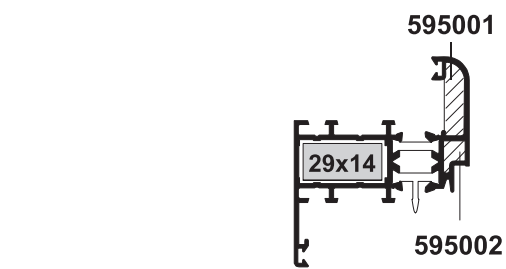
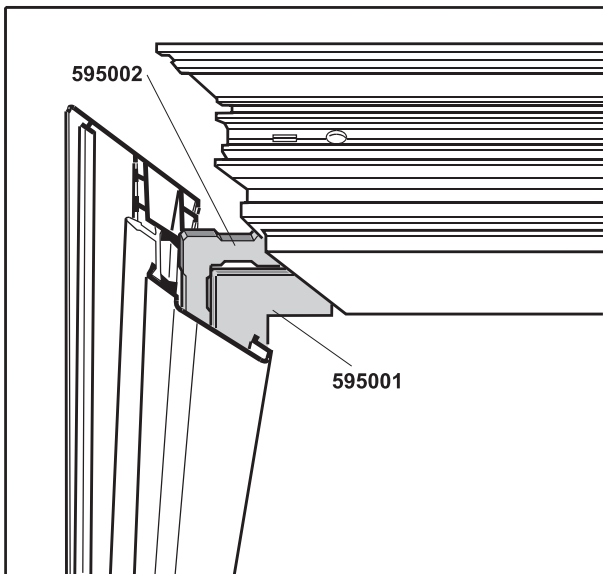
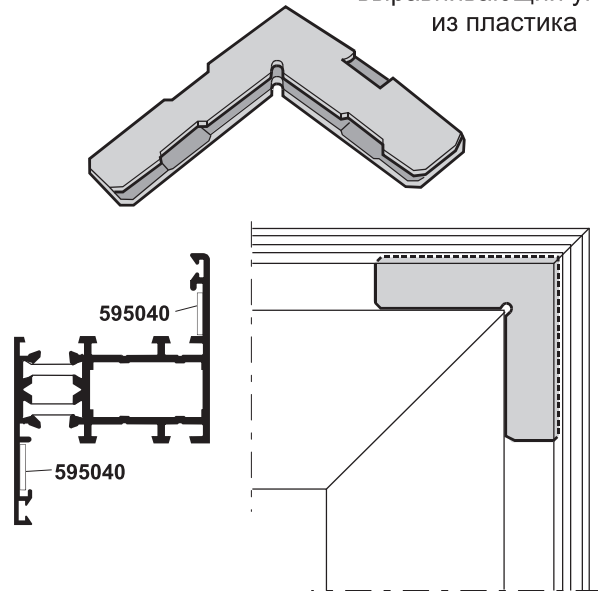
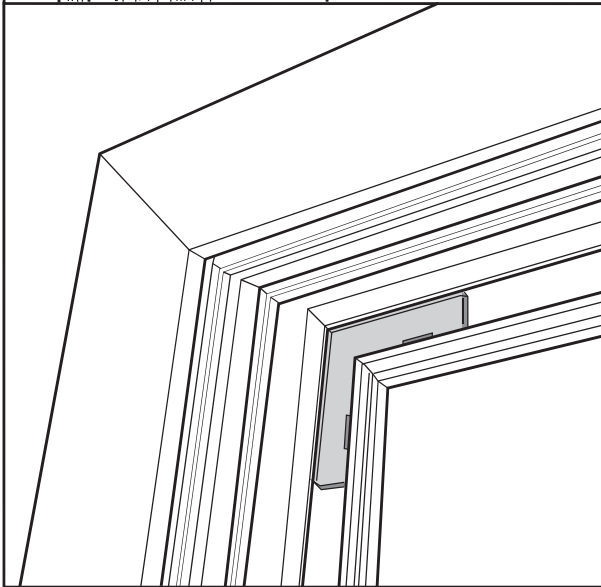


Обжимные угловые сухари

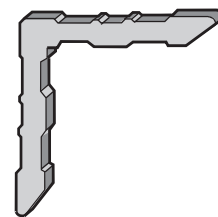




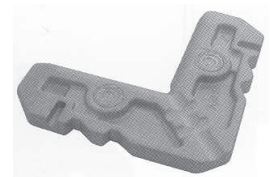
595040
выравнивающий уголок
из пластика



595001
(пластик)

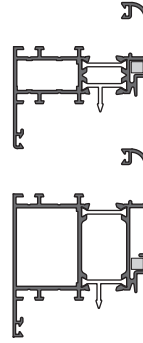
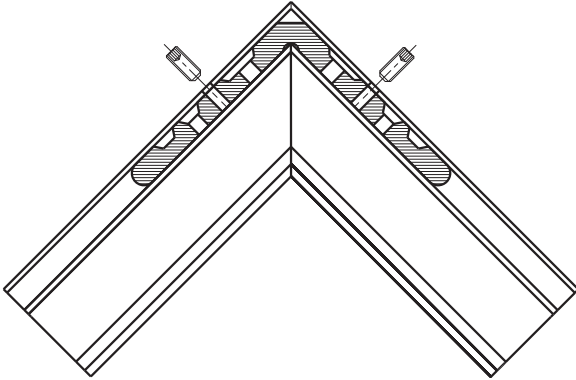


595002
(алюминий)

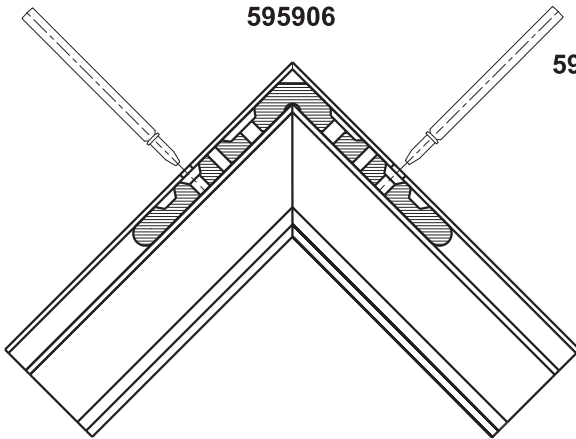


595912
Экономичный вариант
литье под давлением
распирается винтами
(альтернатива **595001**)

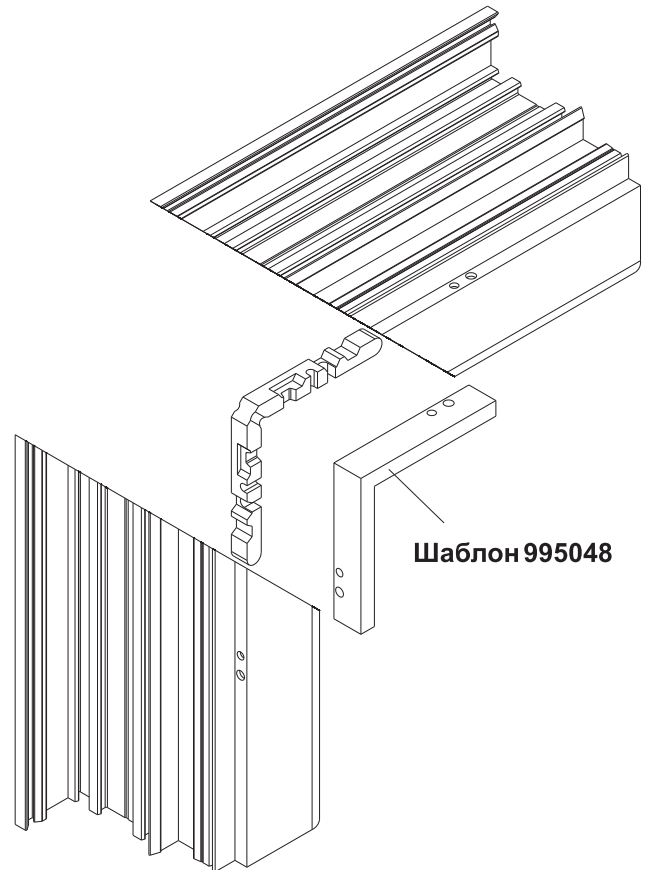
595907



595906

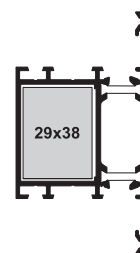
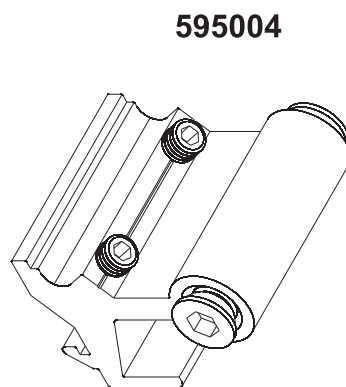
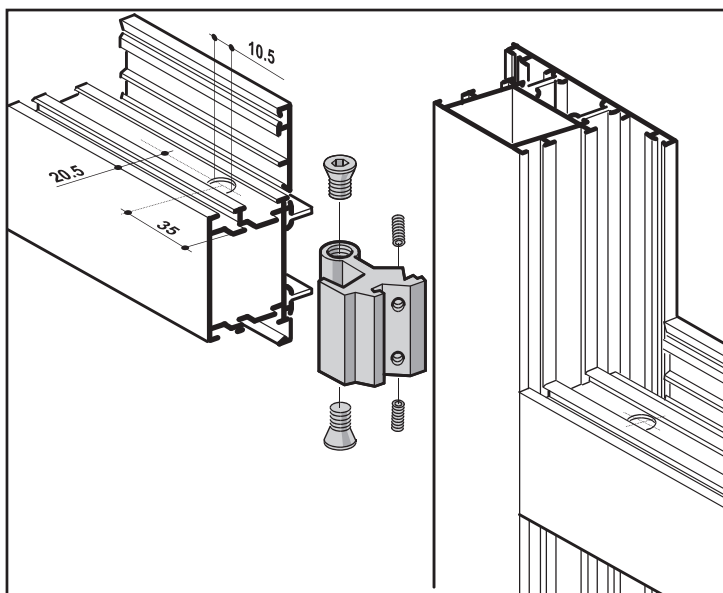
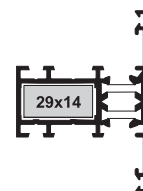
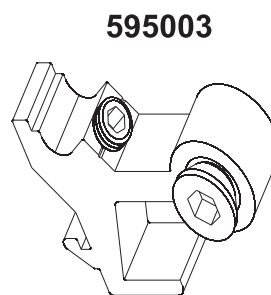
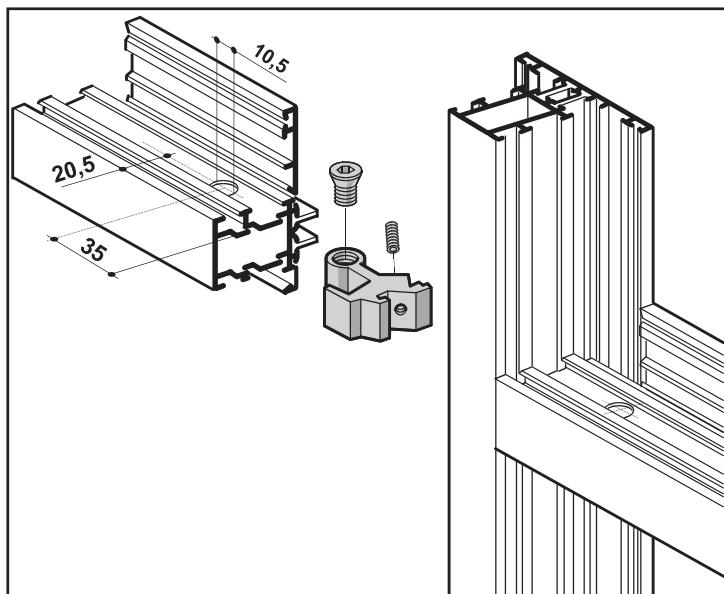


595908



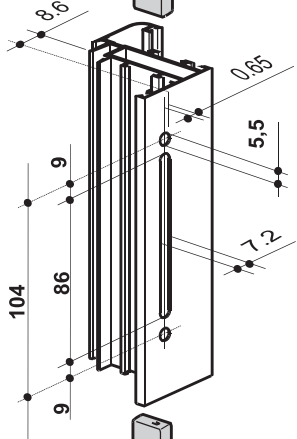
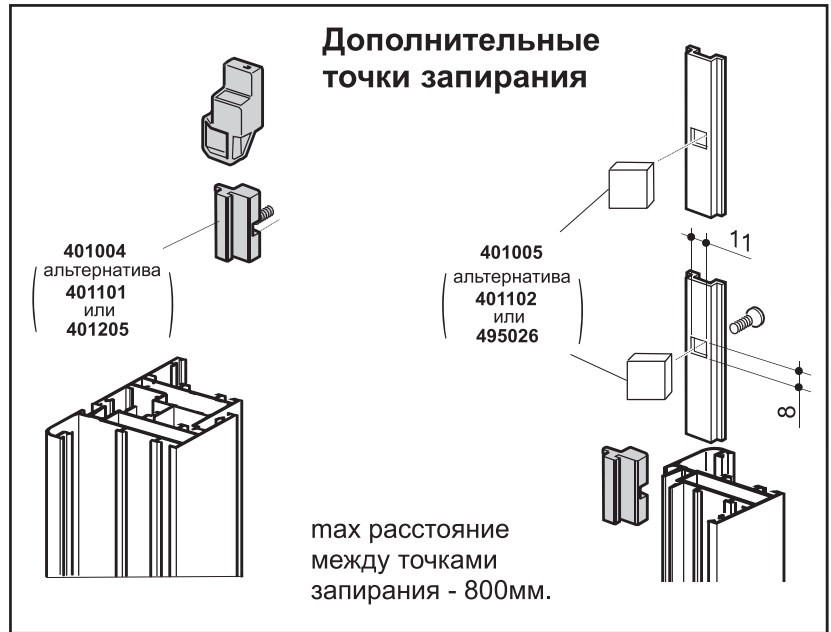
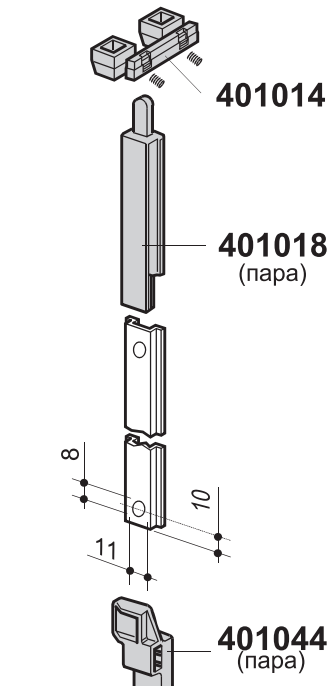
Шаблон 995048

Т-соединители (рядовые сухари)



Для обработки используется
пробивной пресс
995054 (PNZ1)
и наборная фреза
995041

Элементы механизмов закрывания поворотного окна

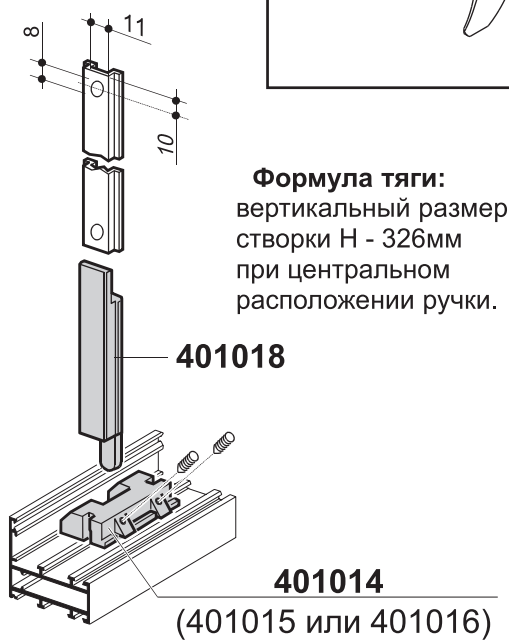


**Варианты цветов : RAL 9005 черный
RAL 9016 белый
неокрашенный**

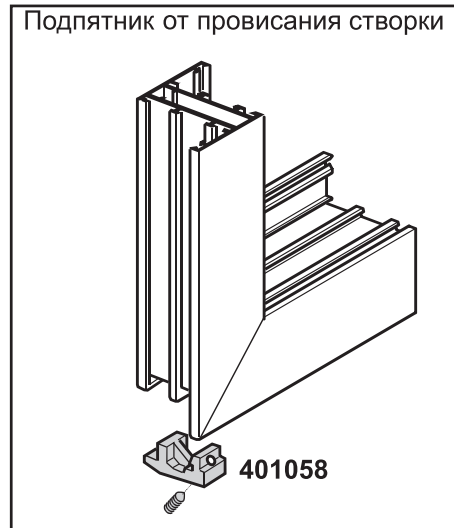
495117 495120



401001 - ограничитель открывания створки
пластиковый
Цвет: черный



Формула тяги:
вертикальный размер створки H - 326мм при центральном расположении ручки.



Поворотно-откидная система (стандартный вариант фурнитуры)

Область применения поворотно-откидного комплекта фурнитуры(стандарт. вариант)

Высота створки (мм.)	2700	25	20	17	14	12	11	10	9	8	7	7
	2600	27	21	18	15	13	12	10	9	9	8	7
	2500	28	22	18	16	14	12	11	10	9	8	8
	2400	29	23	19	16	14	13	11	10	9	9	8
	2300	31	24	20	17	15	13	12	11	10	9	8
	2200	32	26	21	18	16	14	12	11	10	9	9
	2100	34	27	22	19	17	15	13	12	11	10	9
	2000	36	28	24	20	17	15	14	13	11	10	10
	1900	38	30	25	21	18	16	15	13	12	11	10
	1800	40	32	26	13	20	17	16	14	13	12	11
	1700	43	34	28	24	21	18	17	15	14	13	12
	1600	46	36	30	26	22	20	18	16	15	13	12
	1500	49	39	32	27	24	21	19	17	16	14	13
	1400	50	42	35	30	26	23	20	18	17	15	14
	1300	50	45	38	32	28	25	22	20	18	17	15
	1200	50	49	41	35	30	27	24	22	20	18	13
	1100	50	50	45	38	33	29	26	24	22	15	14
	1000	50	50	49	42	37	33	29	26	19	17	N.D.
	900	50	50	50	47	41	36	25	23	N.D.	N.D.	N.D.
800	50	50	50	50	46	52	29	N.D.	N.D.	N.D.	N.D.	
700	50	50	50	50	42	37	N.D.	N.D.	N.D.	N.D.	N.D.	
*650	50	50	50	50	45	N.D.	N.D.	N.D.	N.D.	N.D.	N.D.	
*600	50	50	50	50	N.D.	N.D.	N.D.	N.D.	N.D.	N.D.	N.D.	
*550	50	50	50	50	N.D.	N.D.	N.D.	N.D.	N.D.	N.D.	N.D.	
*500	50	50	50	N.D.	N.D.	N.D.	N.D.	N.D.	N.D.	N.D.	N.D.	
	400	500	600	700	800	900	1000	1100	1200	1300	1400	

ширина створки (мм.)

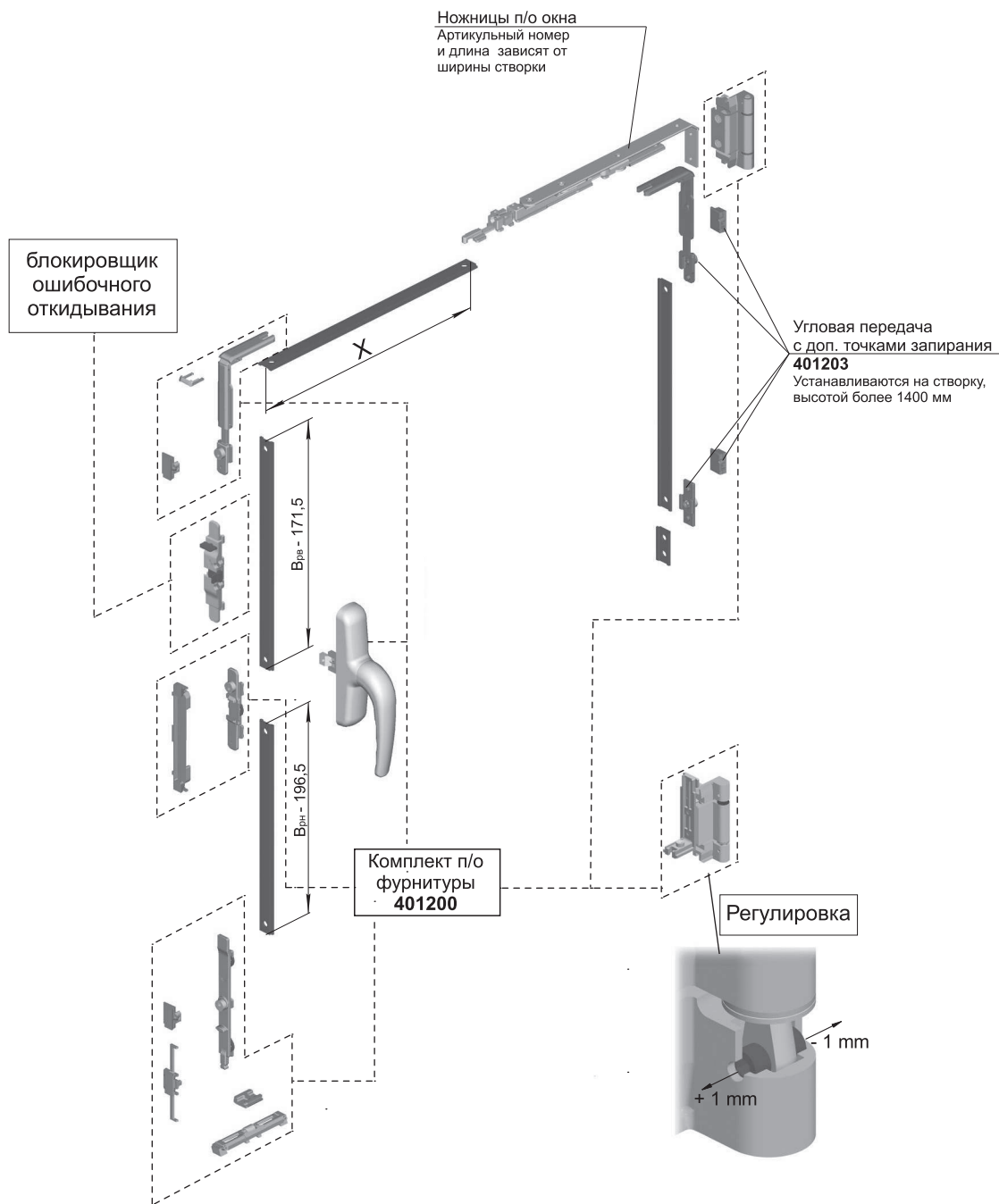
Максимальный вес створки (алюминий+стекло) - 80 кг

30 - исполнение возможно с максимальной указанной толщиной стекла
(толщина стекла считается без учета воздушной камеры)

N.D. - исполнение невозможно

* - Размер действителен для поворотно-откидного комплекта,
установленного в окно с одной створкой. Для всех остальных
вариантов исполнения минимальная высота створки 700 мм.

**Поворотно-откидная система
(стандартный вариант фурнитуры)**

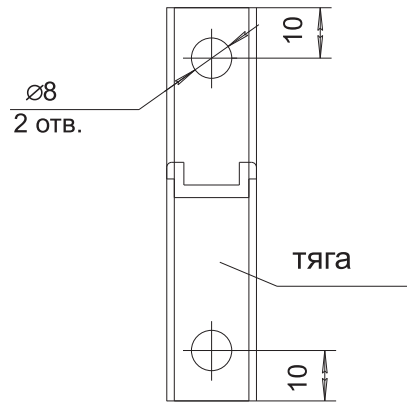


Ш_с - габаритная ширина створки
 В_с - габаритная высота створки
 В_{рн} - высота ручки от низа створки
 В_{рв} - высота ручки от верха створки

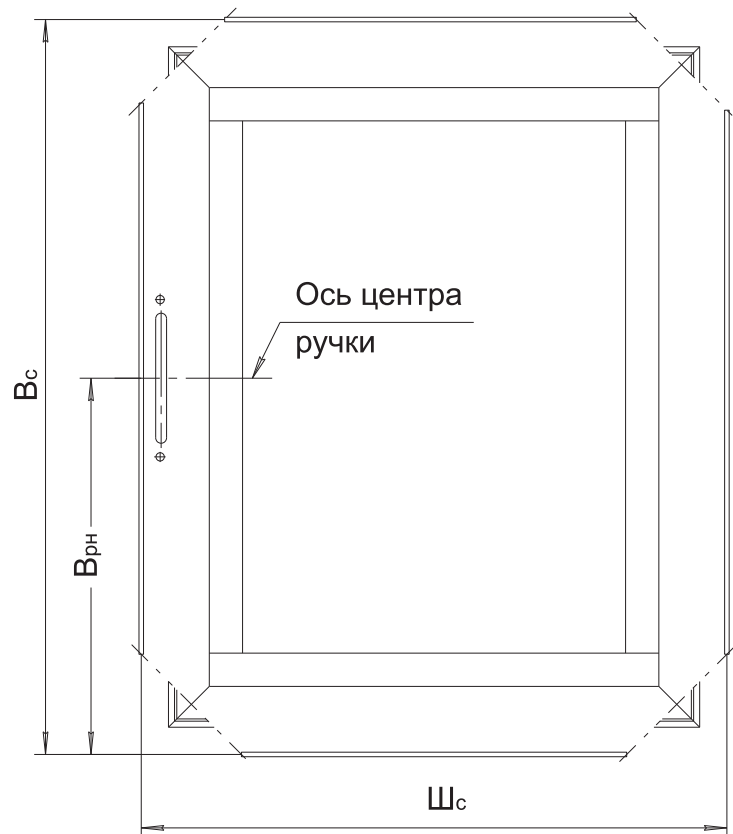
Ширина створки (мм)	450-600	601-1350
Ножницы п/о окна	401201	401202
Размер тяги X (мм)	Шс - 397	Шс - 488

**Поворотно-откидная система
(стандартный вариант фурнитуры)**

Обработка профиля тяги



Вырубка уплотнения притвора
в зоне установки приборов



$Ш_c$ - габаритная ширина створки
 B_c - габаритная высота створки
 $B_{рн}$ - высота ручки от низа створки
 $B_{рв}$ - высота ручки от верха створки

Поворотно-откидная система (премиум вариант фурнитуры)

Область применения поворотно-откидной фурнитуры
(премиум вариант) в зависимости от габаритов створки

2400	x	x	29	24	20	17	15	13	11	10	9	9	8	7	6
2300	x	x	31	25	21	18	15	13	12	11	10	9	8	7	6
2200	x	x	32	26	22	19	16	14	13	11	10	9	8	7	6
2100	x	x	35	28	23	20	17	15	13	12	11	9	8	7	7
2000	x	x	35	30	24	21	18	16	16	13	11	9	8	7	6
1900	x	x	o	31	26	22	19	17	15	14	11	9	8	7	6
1800	o	o	o	33	28	24	20	18	16	14	11	9	8	7	5
1700	o	o	o	o	30	25	22	19	17	14	11	9	8	6	x
1600	o	o	o	o	31	27	24	21	17	14	11	9	7	5	x
1500	o	o	o	o	34	29	25	21	17	14	11	8	6	x	x
1400	o	o	o	o	o	31	27	21	17	14	9	6	5	x	x
1300	o	o	o	o	o	34	27	21	17	13	8	5	x	x	x
1200	o	o	o	o	o	35	27	21	16	10	6	x	x	x	x
1100	o	o	o	o	o	35	27	21	13	7	x	x	x	x	x
1000	o	o	o	o	o	33	25	14	7	x	x	x	x	x	x
900	o	o	o	o	o		21	11	x	x	x	x	x	x	x
800	o	o	o	o	o	28	13	x	x	x	x	x	x	x	x
700	o	o	o	o	o	15	x	x	x	x	x	x	x	x	x
600	o	o	o	o	21	x	x	x	x	x	x	x	x	x	x
	350	509	510	600	700	800	900	1000	1100	1200	1300	1400	1500	1600	1700

- исполнение возможно со стеклом max 36 мм

- исполнение возможно со стеклом указанной max толщины
(в данном случае max 20 мм)


- исполнение не возможно

Комплектование поворотно-откидной фурнитуры (премиум вариант) в зависимости от габаритов створки

Наименование	Артикул	Кол-во точек заперания	4	4	4	6	6	6
		Диапазон высот Н, мм	600-1800	600-1400	600-1400	1401-2400	1401-2400	1401-2400
		Диапазон ширины L, мм	350-509	510-1200	1201-1400	510-1200	1201-1400	1401-1700
Базовый комплект фурнитуры (станд) без ручки (в комплекте со стандартными ножницами)	401100			1	1	1	1	1
Базовый комплект фурнитуры (станд) без ручки (в комплекте с короткими ножницами)	401115		1					
Алюминиевая ручка	495116		1	1	1	1	1	1
Дополнительные ножницы	401106				1		1	1
Запорный элемент	401102					1	1	2
Ответная планка	401101					2	2	4
Верхняя угловая передача	401109					1	1	2
Аксессуары для частично фиксированной створки								
Комплект запорных элементов для частично фиксированной створки		1	401192 - 1 пара, 401193 - 2 шт., 401194 - 2 шт.					
Комплект петель частично фиксированной створки	401207	1						

H = 600 ÷ 1800

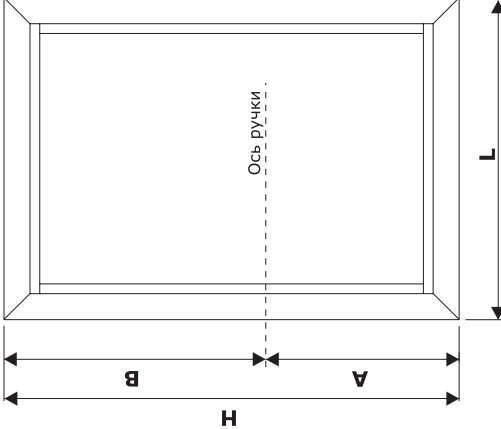
4 Точки запираания



Отрезать стержень:

- 138
- 137,5
- ▲ 139

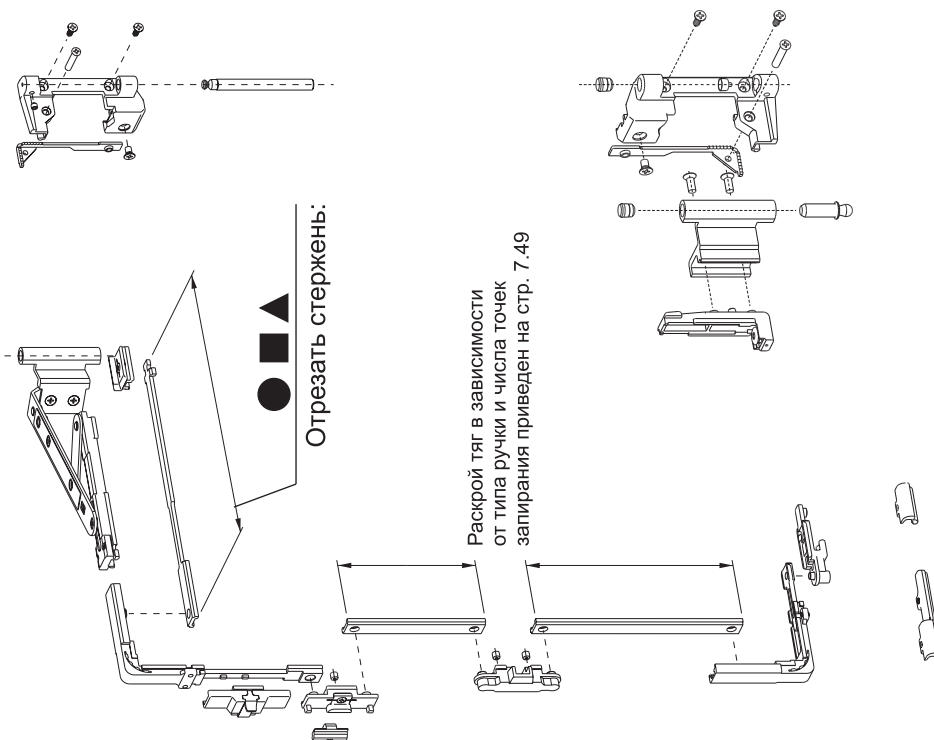
L -



**Поворотно-откидная система
(премиум вариант фурнитуры)**

L = 350 ÷ 509

401115



Отрезать стержень:

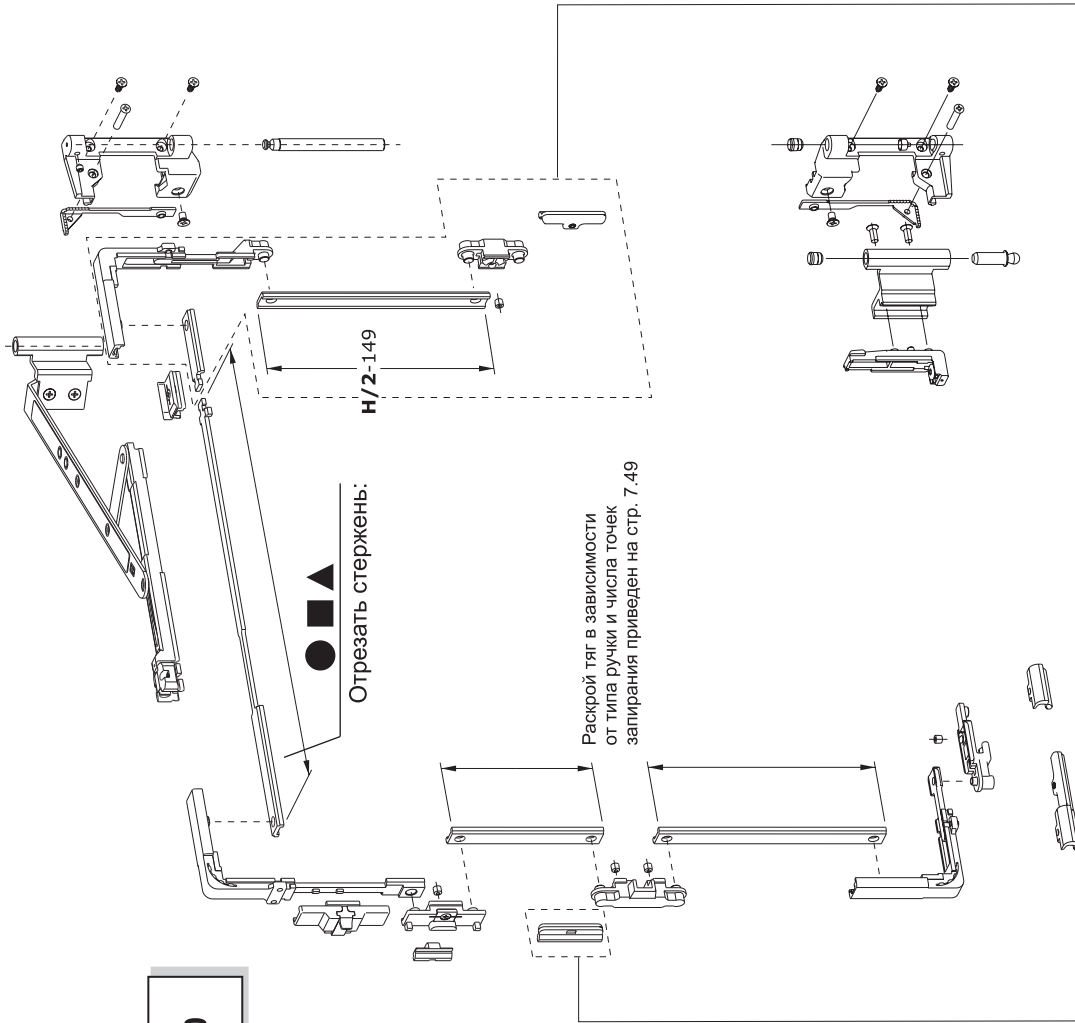
-
-
- ▲

Раскрой тяг в зависимости от типа ручки и числа точек запираания приведен на стр. 7.49

**Поворотно-откидная система
(премиум вариант фурнитуры)**

L = 510 ÷ 700

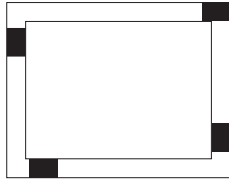
401100



H = 600 ÷ 1400

4

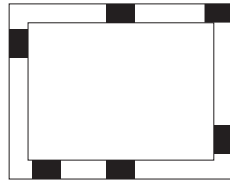
Точки запираания



H = 1401 ÷ 2400

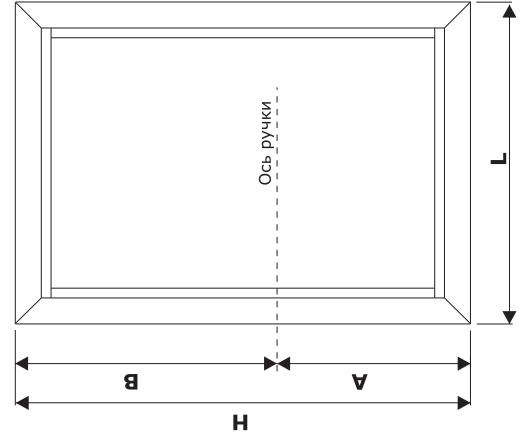
6

Точек запираания



Отрезать стержень:

L - { ● 222
■ 221,5
▲ 223



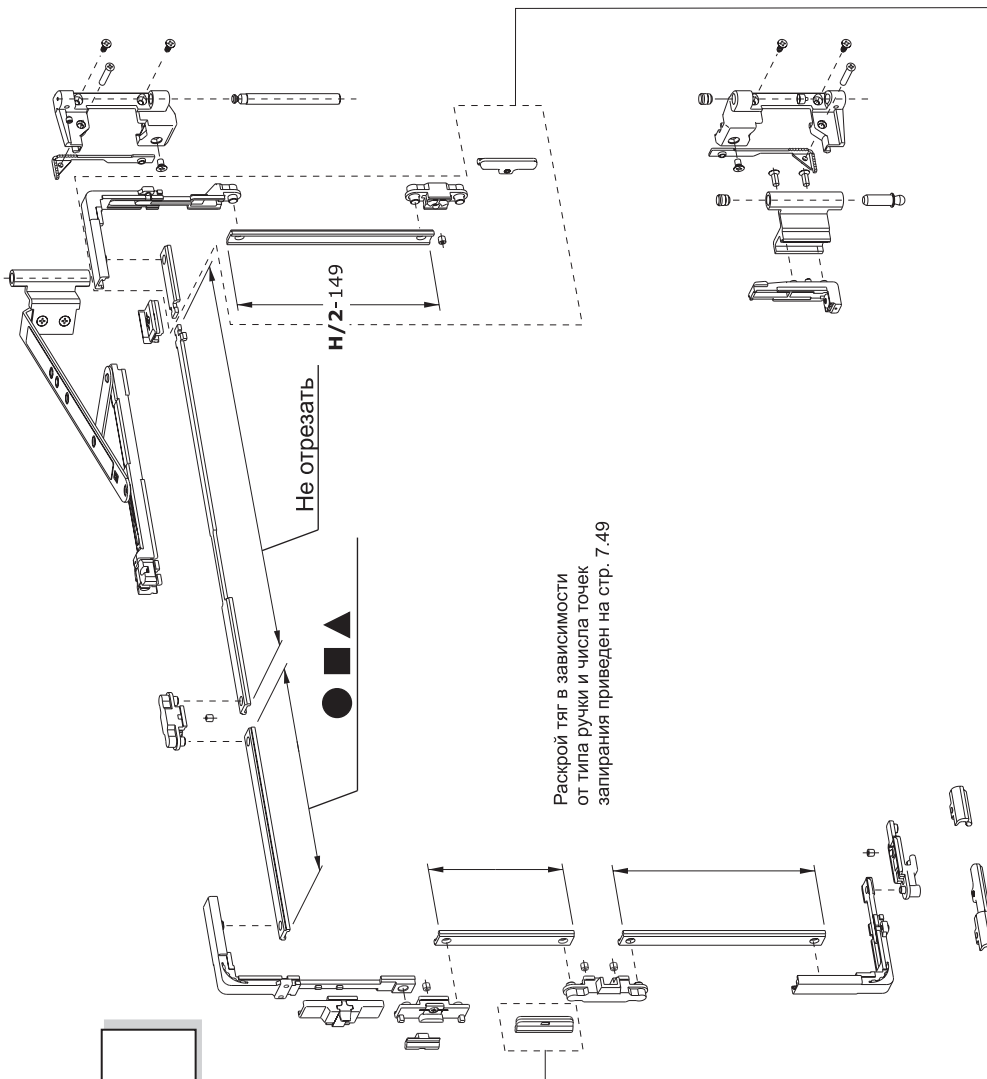
Для 6 точек запираания, необходимо установить дополнительно:

- 401109 - 1 шт.
- 401101 - 2 шт.
- 401102 - 1 шт.

**Поворотно-откидная система
(премиум вариант фурнитуры)**

L = 701 ÷ 1200

401100

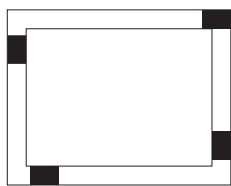


Для 6 точек запертия, необходимо установить дополнительно:
 401109 - 1 шт.
 401101 - 2 шт.
 401102 - 1 шт.

H = 600 ÷ 1400

4

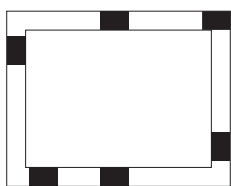
Точки запертия



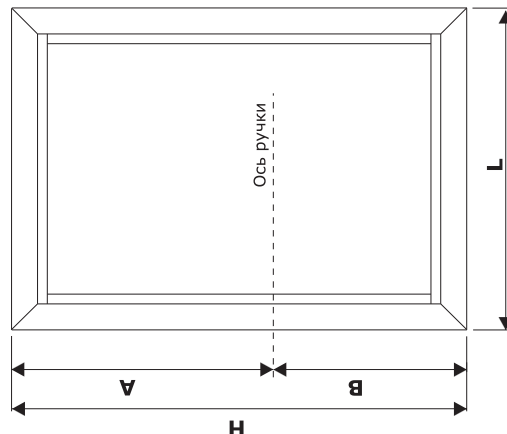
H = 1401 ÷ 2800

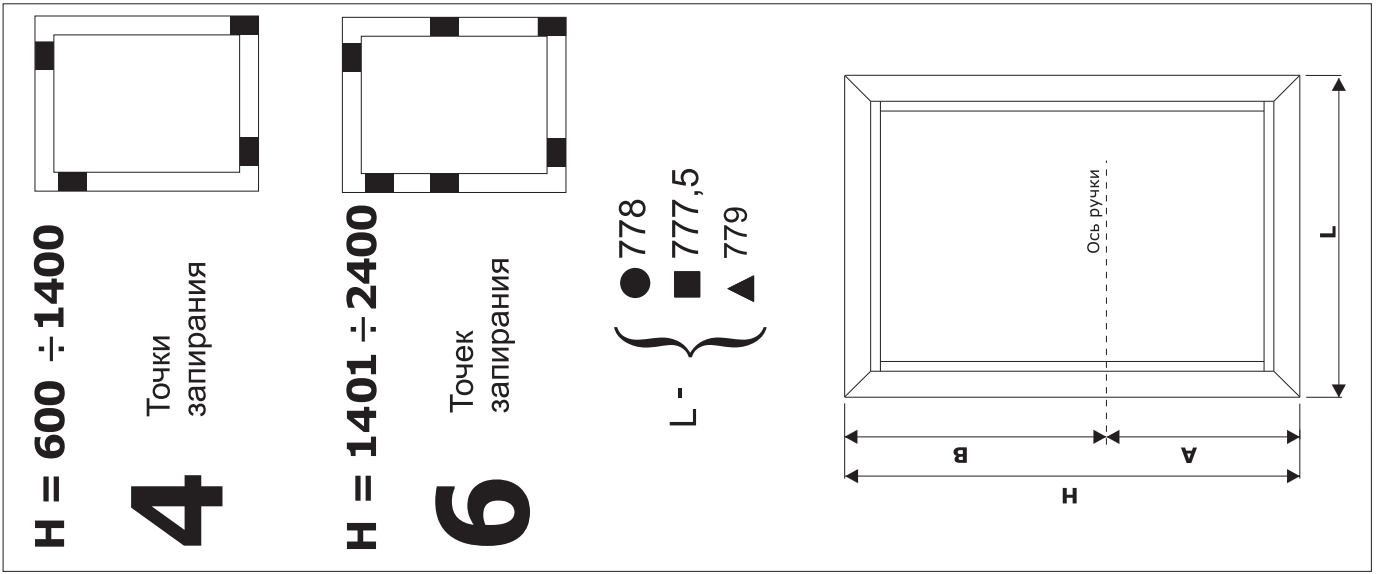
6

Точек запертия

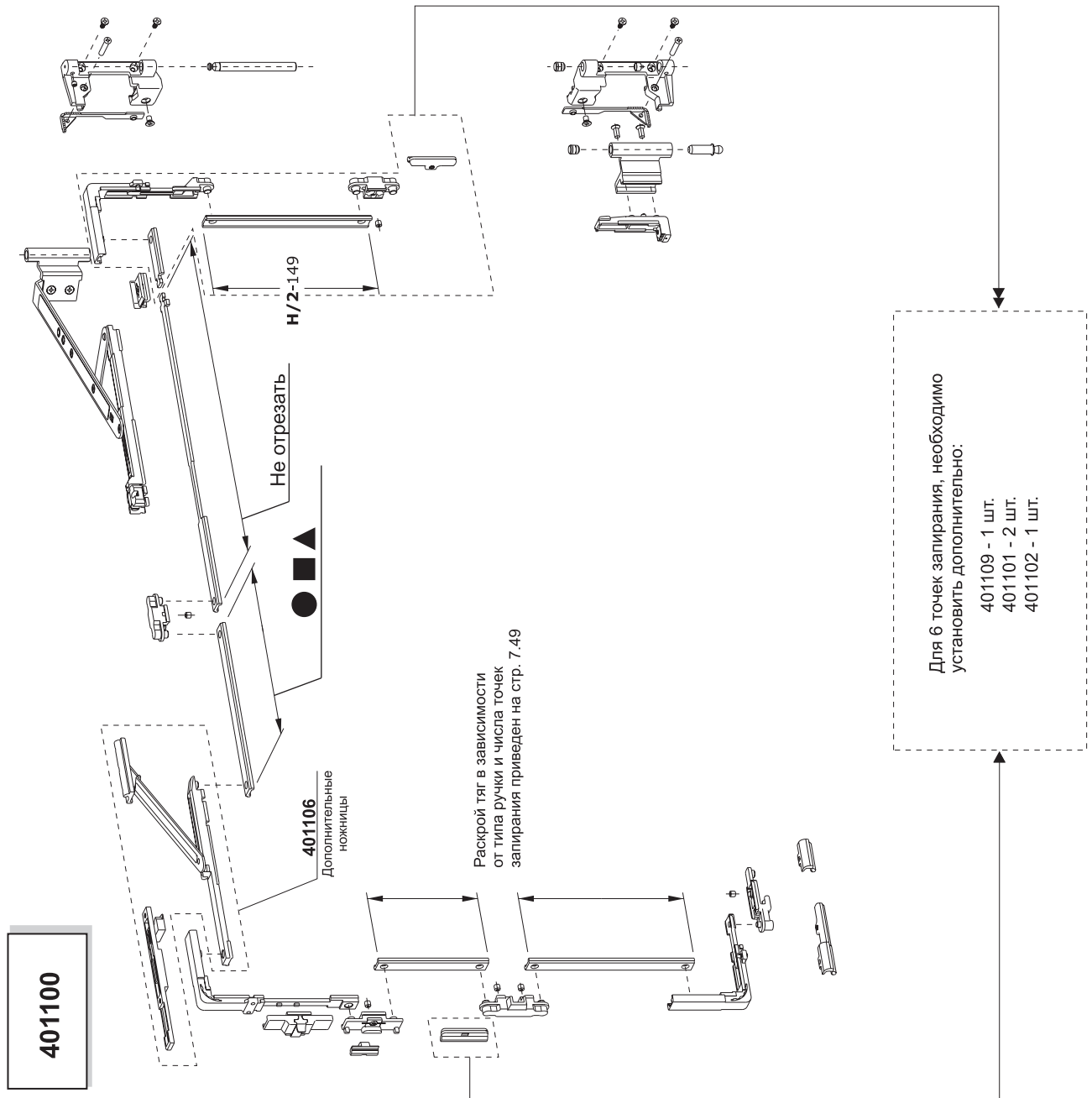


L - { ● 570
 ■ 573,5
 ▲ 575





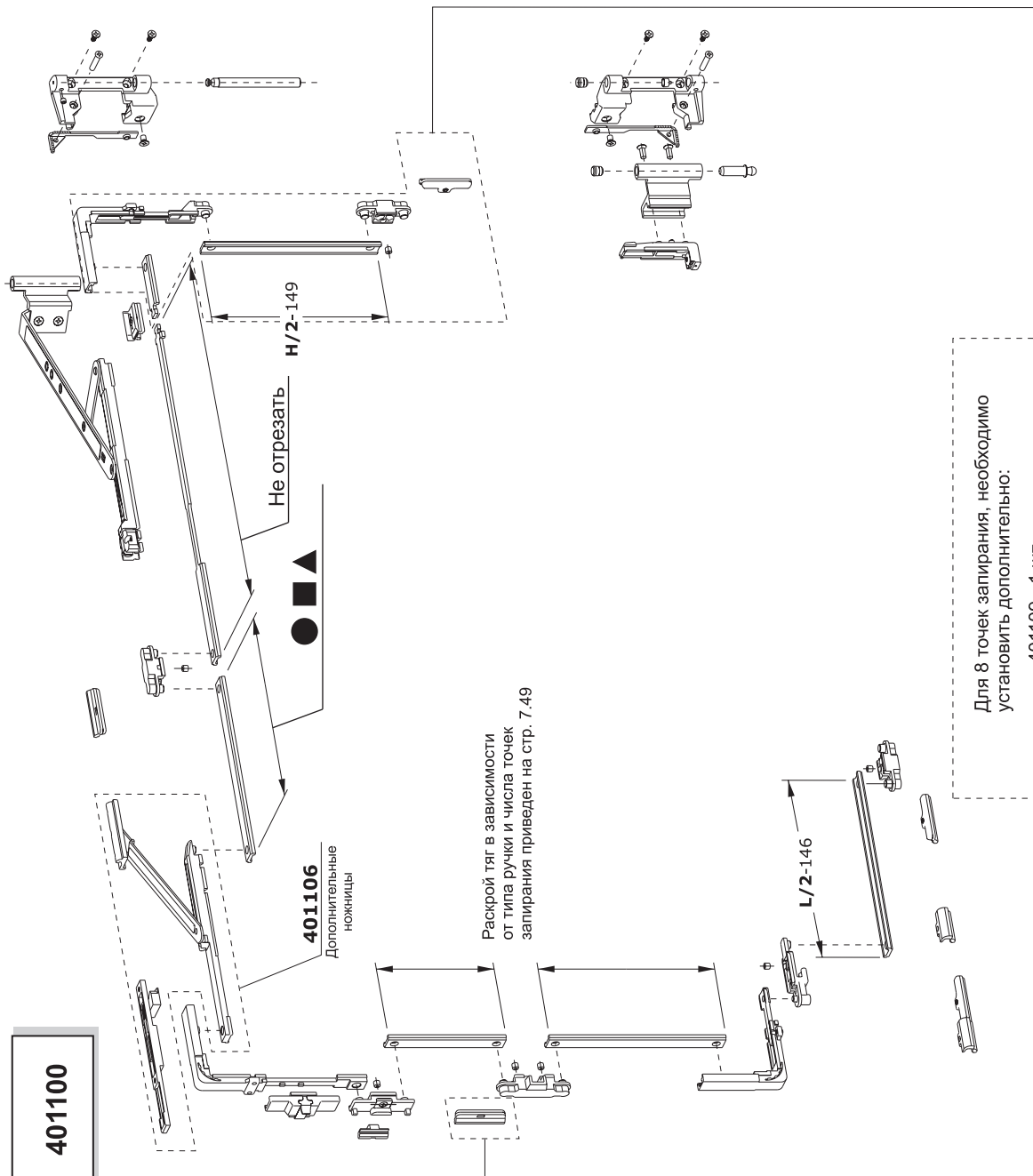
Поворотно-откидная система (премиум вариант фурнитуры)
L = 1201 ÷ 1400



**Поверотно-откидная система
(премиум вариант фурнитуры)**

L = 1401 ÷ 1700

401100



401106
Дополнительные
ножницы

Не отрезать

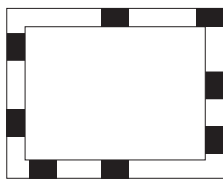
Раскрой тег в зависимости от типа ручки и числа точек запирания приведен на стр. 7.49

Для 8 точек запирания, необходимо установить дополнительно:
401109 - 1 шт.
401101 - 4 шт.
401102 - 2 шт.

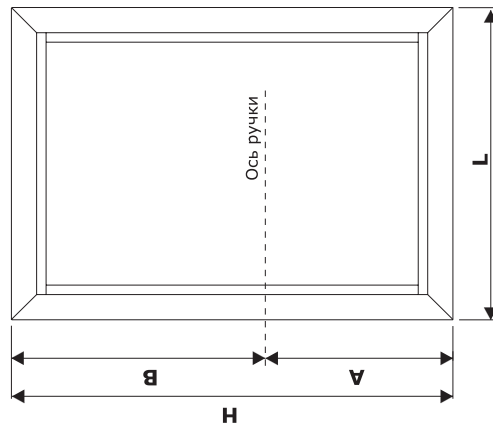
H = 1401 ÷ 2400

8

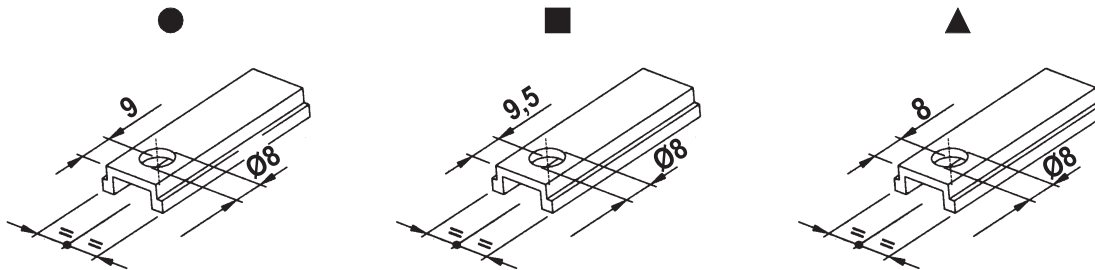
Точек
запирания



L - { ● 936
■ 935,5
▲ 937

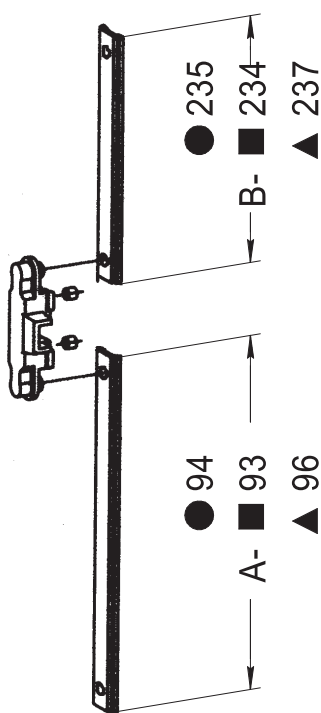


**Поворотно-откидная система
(премиум вариант фурнитуры)**

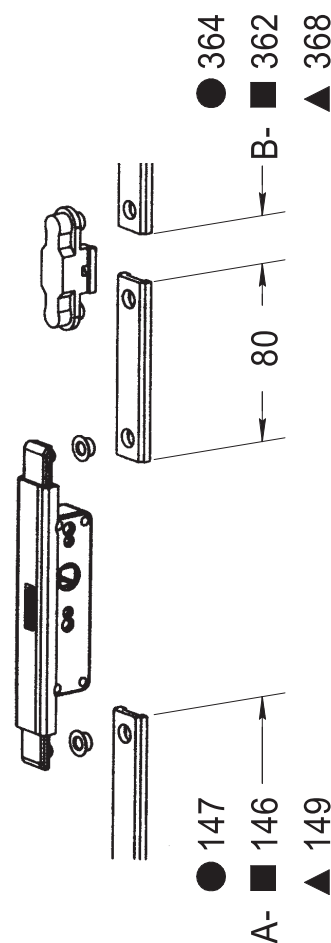
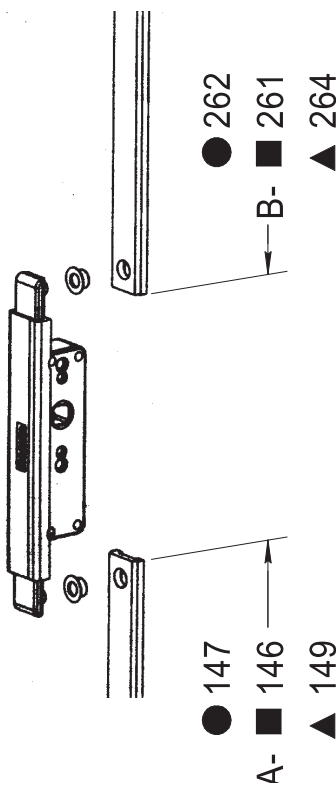


Ввиду широкой номенклатуры оборудования, имеющегося у переработчиков, отверстия в тягах могут быть пробиты на разном расстоянии от торца. Поэтому каждому из 3-х возможных вариантов обработок присвоен свой символ (см. чертеж сверху), который будет использован в дальнейшем на схемах.

6 точки запираания

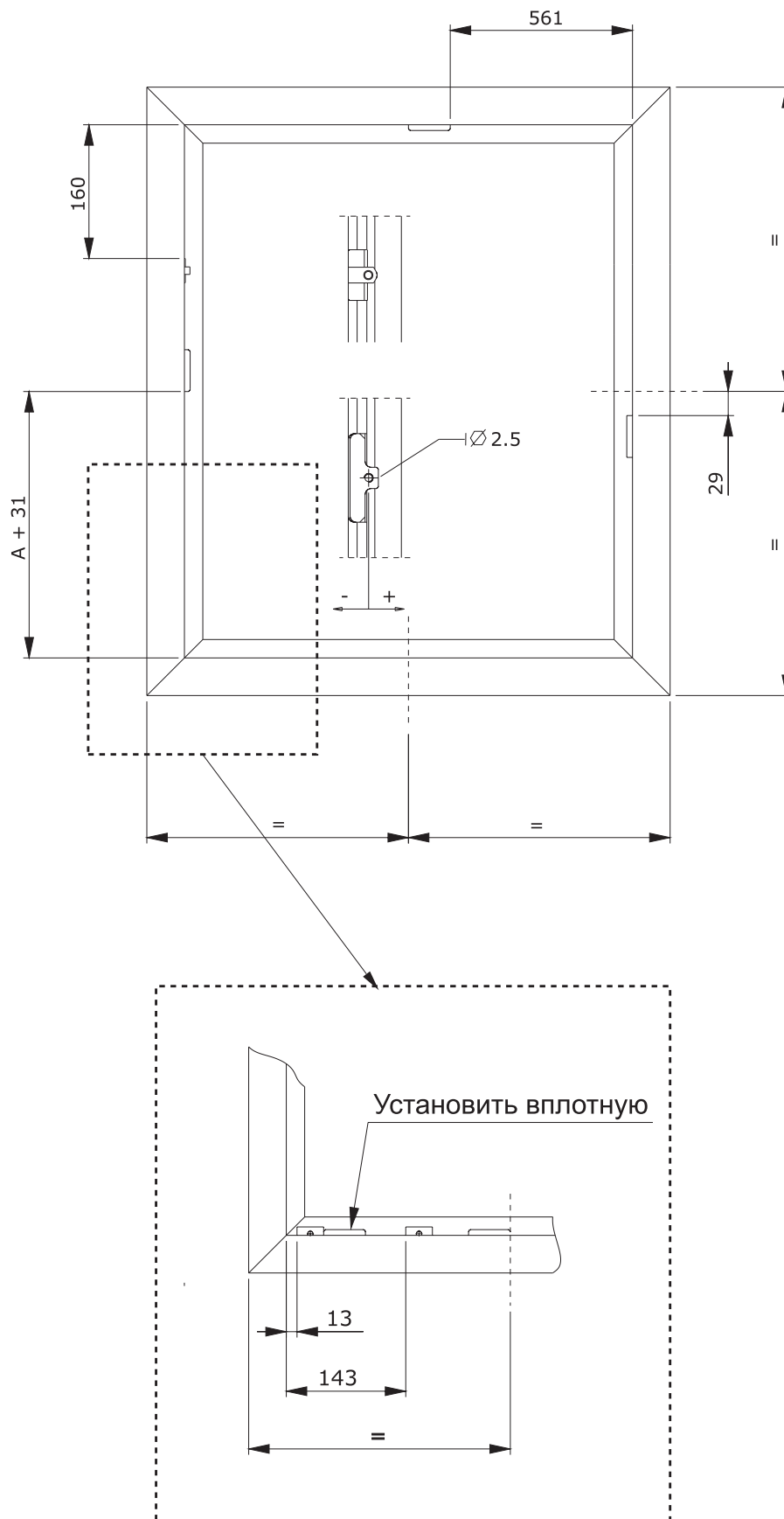


4 точки запираания

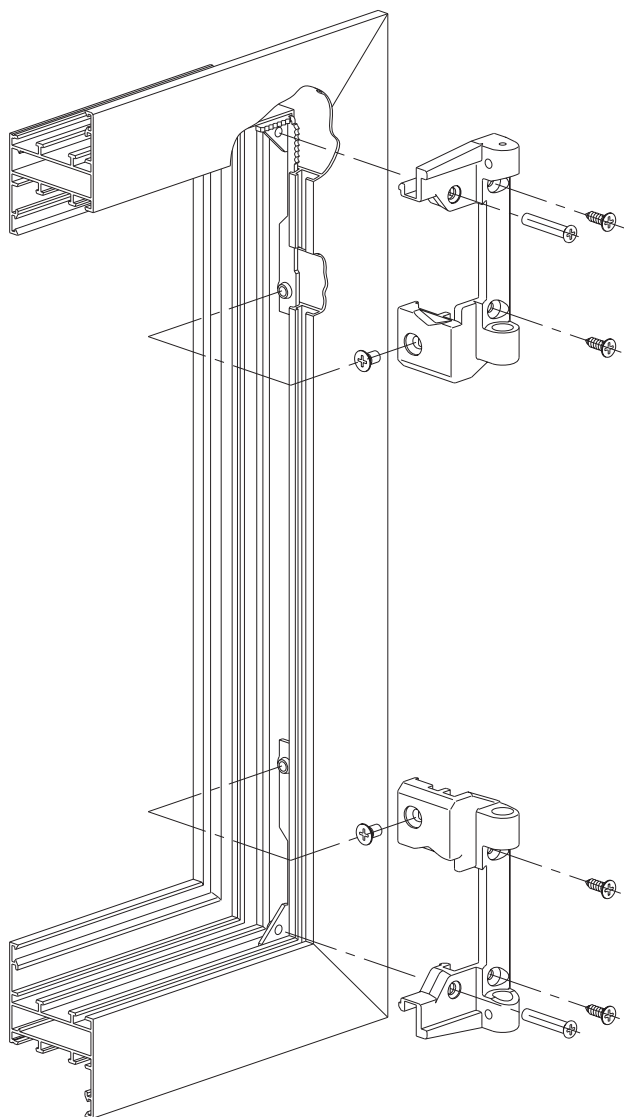


Установка деталей на
неподвижной раме

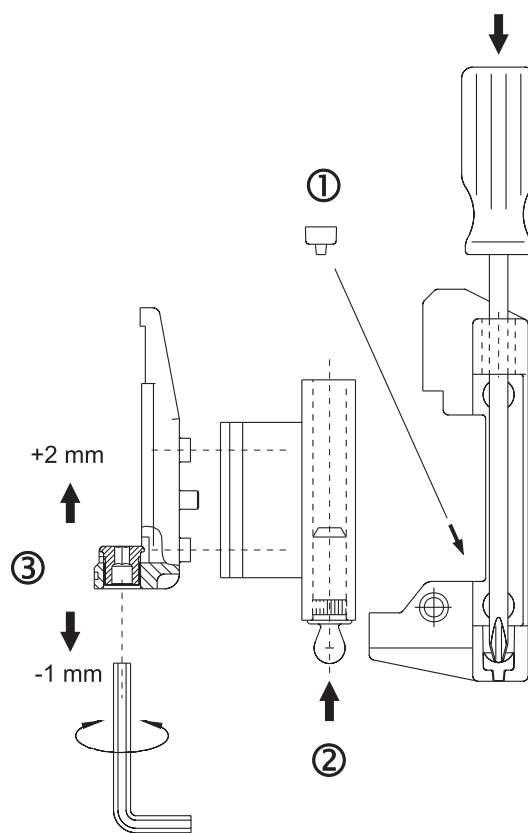
Поворотно-откидная система
(премиум вариант фурнитуры)



Установка верхней и нижней петель на раму



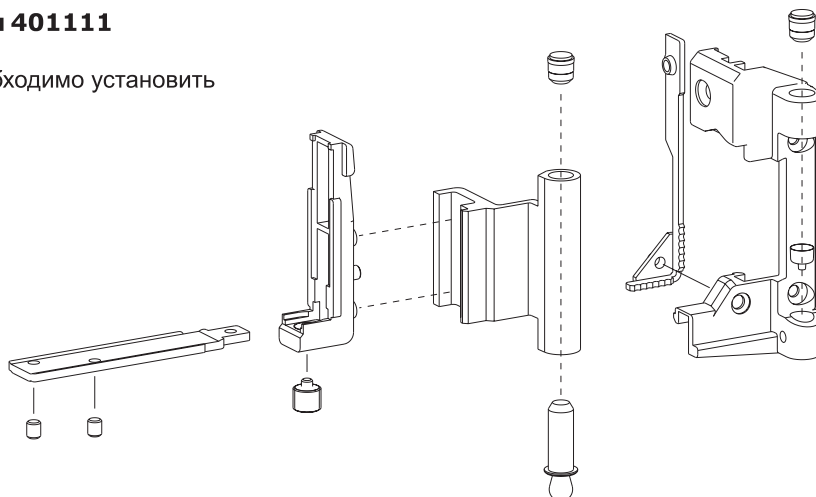
Поворотно-откидная система (премиум вариант фурнитуры)



- ① Вставить самосмазывающийся подшипник в посадочное место нижней петли и давить на него, пока он не упрется в дно
- ② Ударами пластикового молотка установить штифт нижней петли
- ③ Отрегулировать петлю по вертикали (-1мм +2 мм)

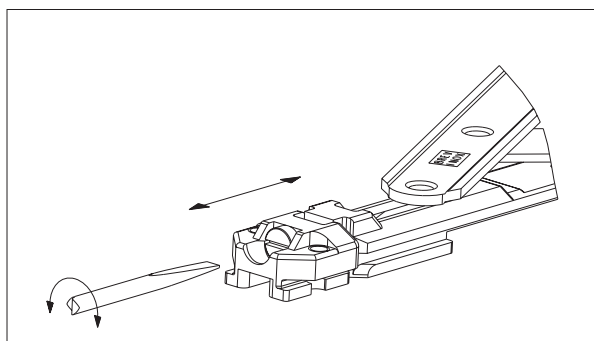
Установка углового усилителя 401111

При весе створки от 80 до 120 кг необходимо установить угловой усилитель нижней петли.



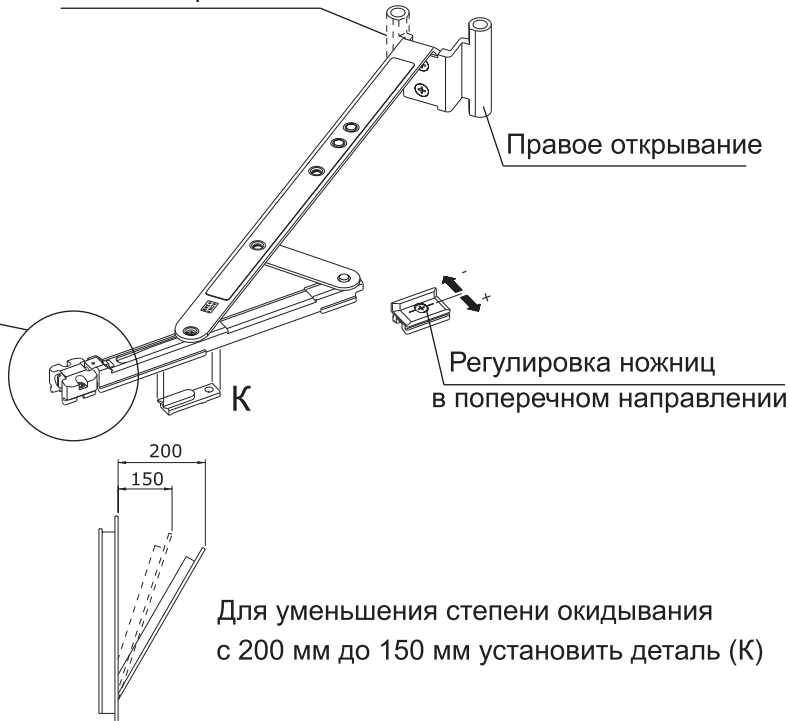
**Поворотно-откидная система
(премиум вариант фурнитуры)**

Регулировка ножниц
в долевом направлении



Левое открывание

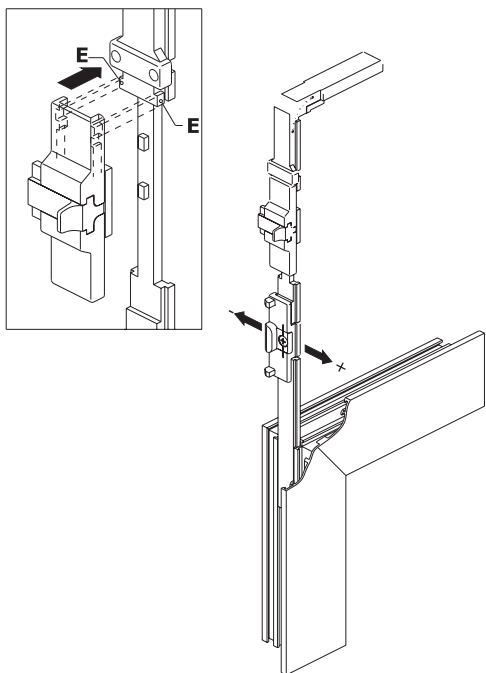
Правое открывание



Регулировка ножниц
в поперечном направлении

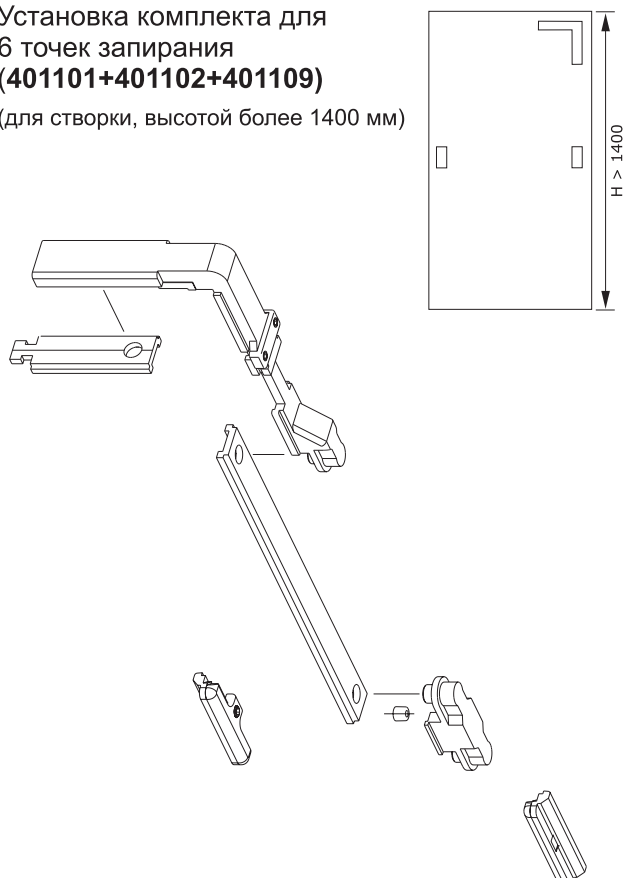
Для уменьшения степени окидывания
с 200 мм до 150 мм установить деталь (К)

Установка устройства ошибочного откидывания ,
исключающего возможность ошибочного действия
при открытой створке.



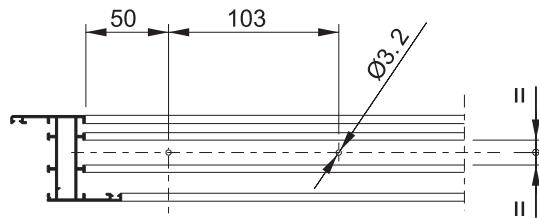
На угловой передаче привода запирания,
ввести зубья (E) в соответствующую полость
корпуса устройства ошибочного откидывания

Установка комплекта для
6 точек запирания
(401101+401102+401109)
(для створки, высотой более 1400 мм)



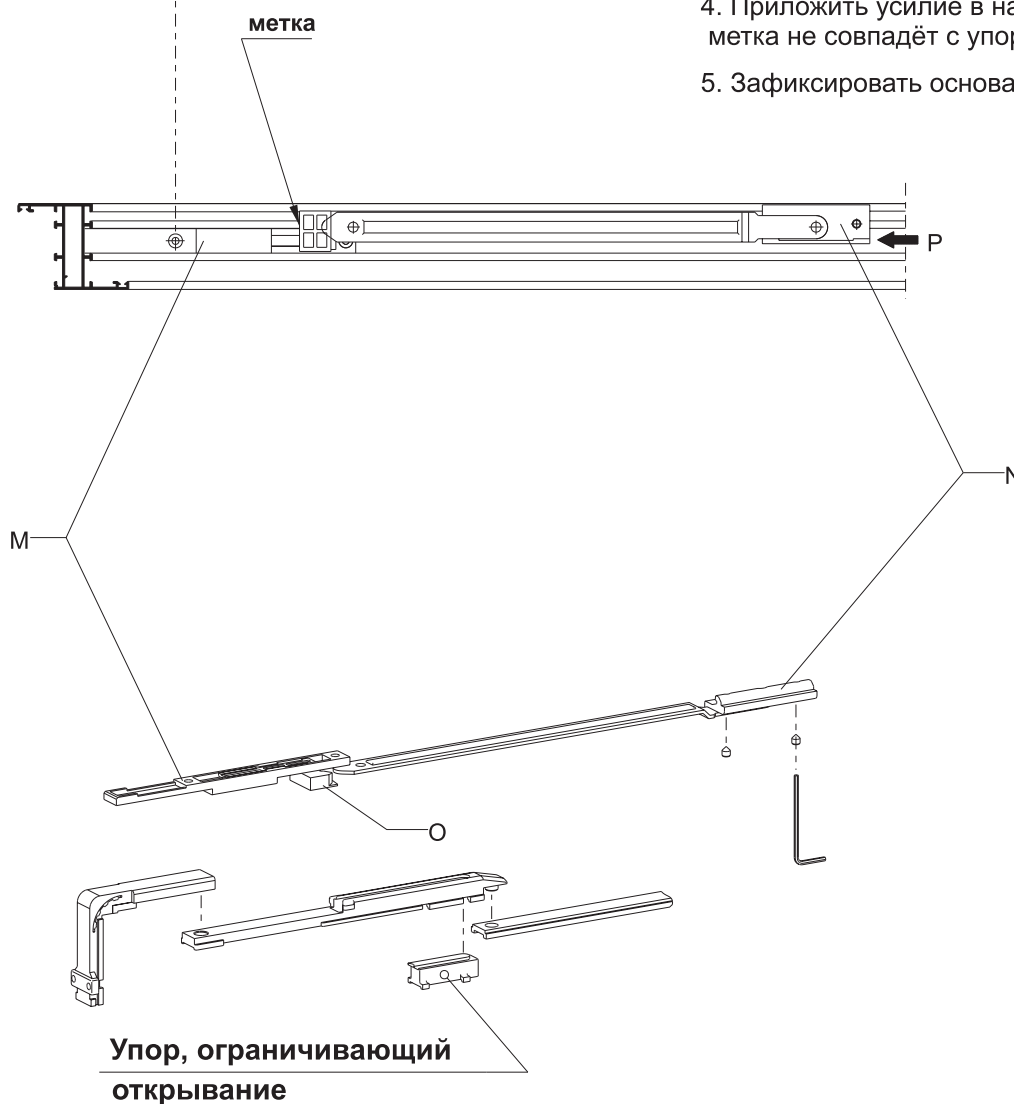
Поворотно-откидная система (премиум вариант фурнитуры)

Установка дополнительных ножниц 401106

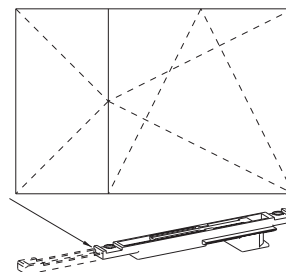


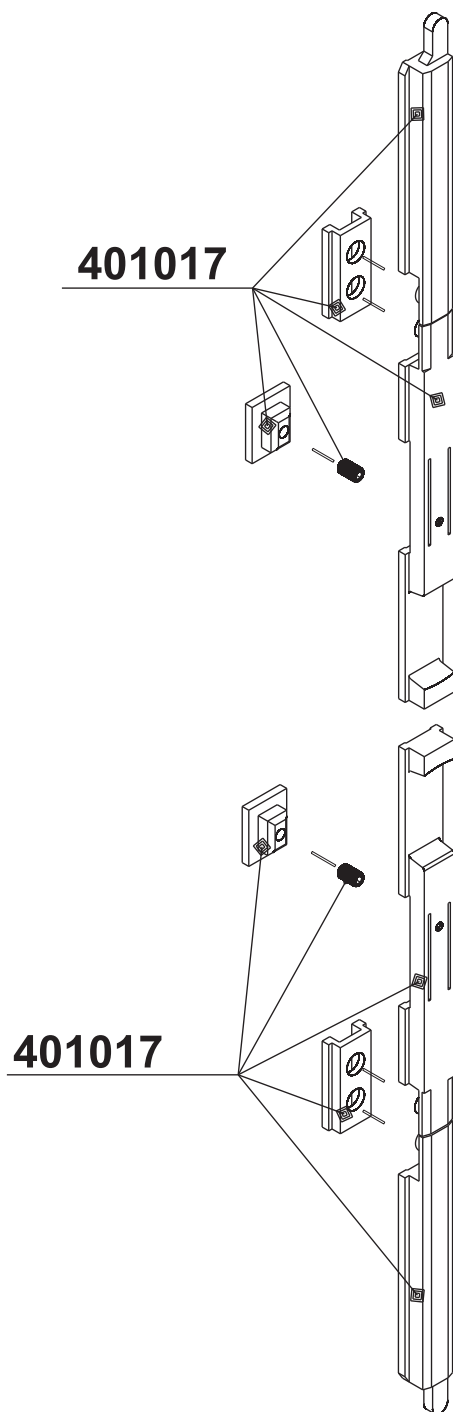
Последовательность установки ножниц 401106:

1. Просверлить по приведённой выше разметке отверстия $\varnothing 3,2$ мм под крепёж.
2. Зафиксировать деталь "М" винтами, входящими в комплект.
3. Вставить основание "N" в профиль, установить соответствующей стороной на упор "О".
4. Приложить усилие в направлении стрелки Р, пока метка не совпадёт с упором "О".
5. Зафиксировать основание "N" винтами.

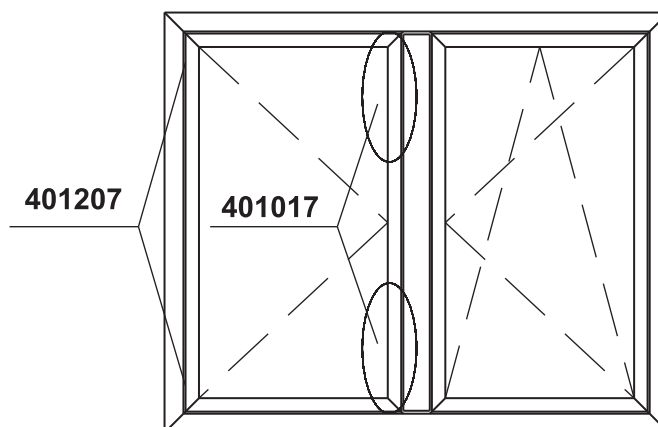


Для установки дополнительных ножниц 401106 в двухстворчатом окне с частично-фиксированной створкой, обрезать часть, указанную пунктиром. Далее см. инструкцию выше.





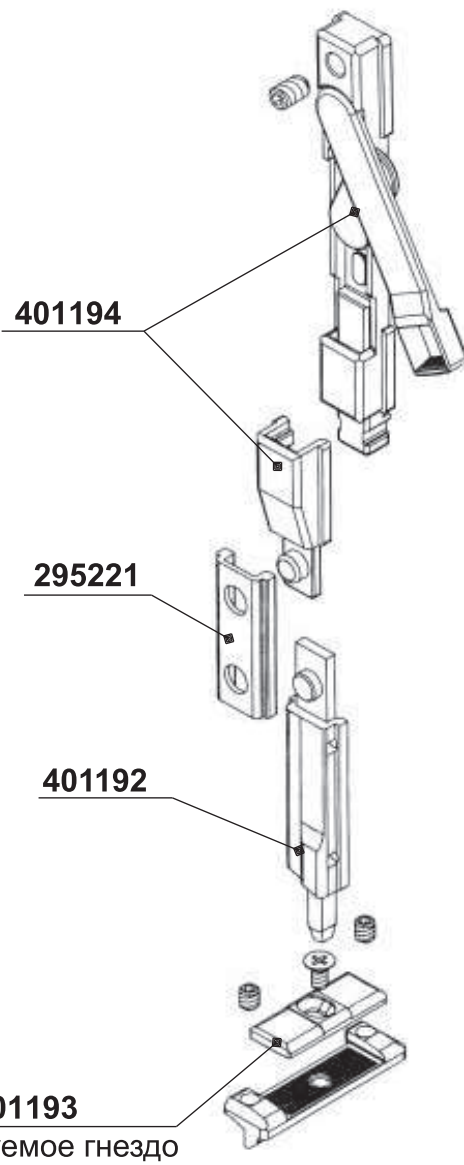
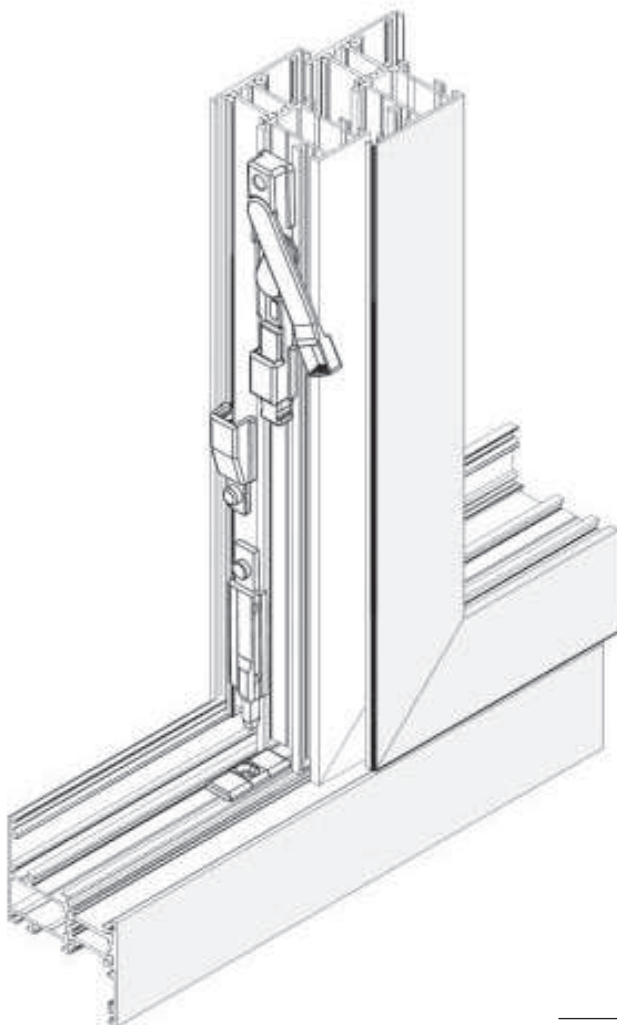
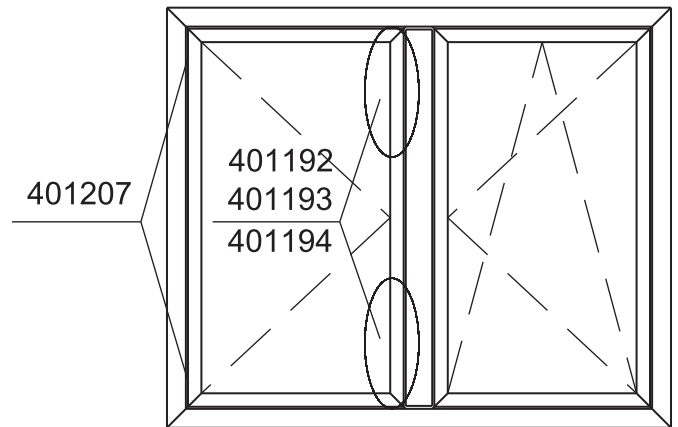
Применение шпингалета 401017
и петель 401207



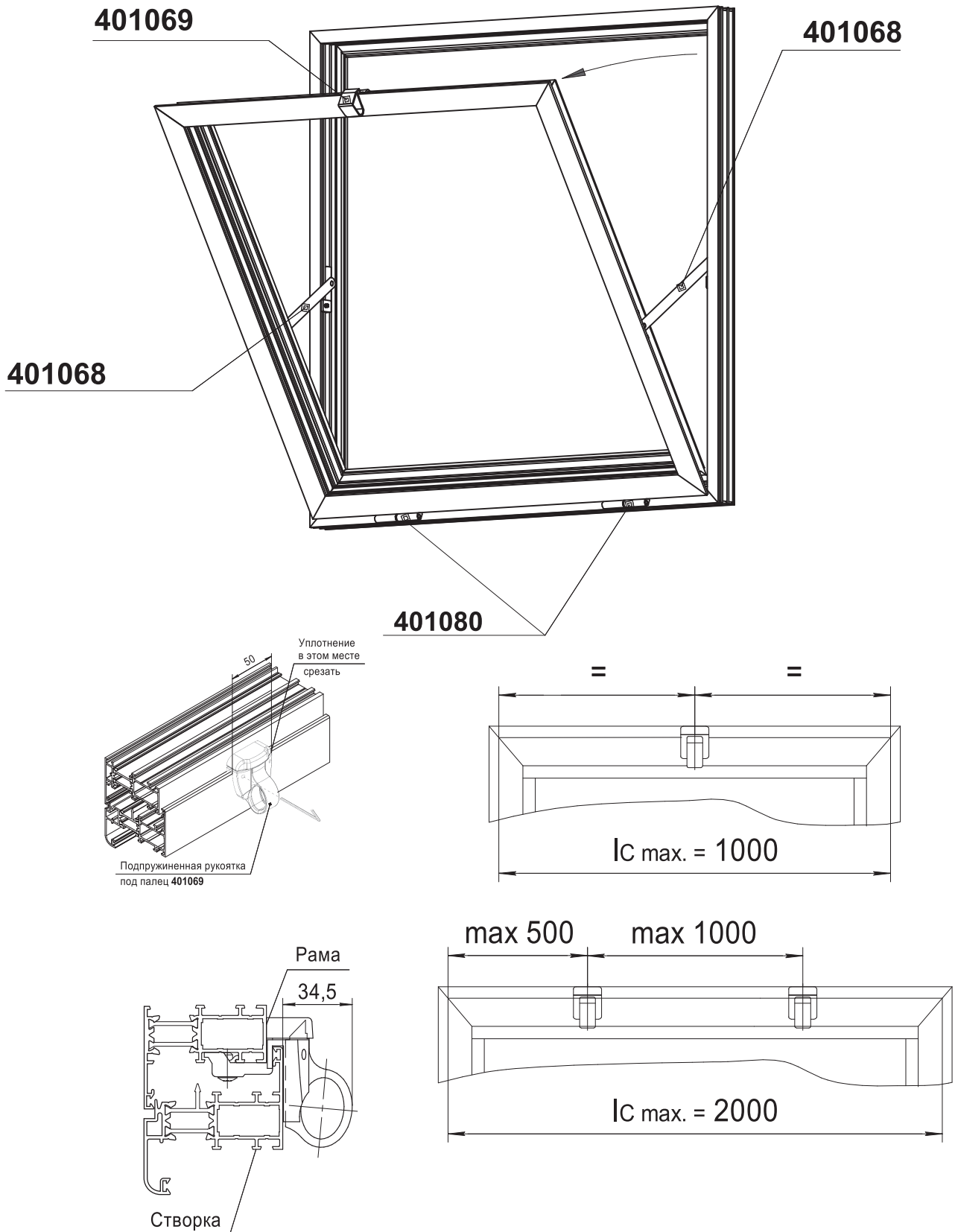
Применение комплекта для фиксирования створки и петель 401207

Для фиксации поворотной створки необходимо:

- 401192 (наконечник запора) - 1 пара
- 401193 (регулируемое гнездо) - 2 шт.
- 401194 (шпингалет) - 2 шт.
- 250221(тяга) - L=300 - 2 шт.



Установка фрамужной защелки 401069



Установка ограничителя открывания **401068**

Диапазон применения **401068**

Высота створки, мм	А, мм	Б, мм	Угол f, град	Вес створки, кг
600	130	260	30	27
700	130	260	23	31
800	130	260	19	36
900	130	260	16	40
1000	130	260	14	44
1100	130	260	12	49
1200	130	260	11	53
1300	130	260	10	57
1400	130	260	9	62
1500	130	260	9	66
1600	130	260	8	70

Ширина створки 400- 1500 мм
 Высота створки 600- 1600
 Максимальный вес створки 70 кг

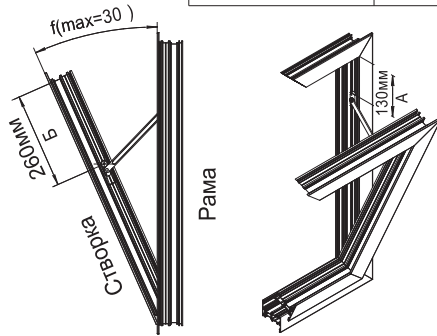


Рис. 1

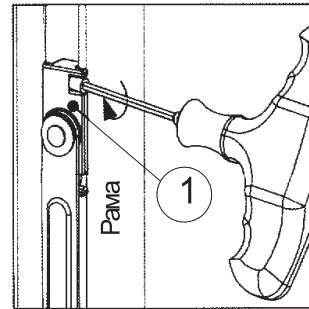


Рис. 2

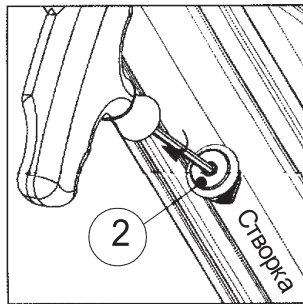


Рис. 3

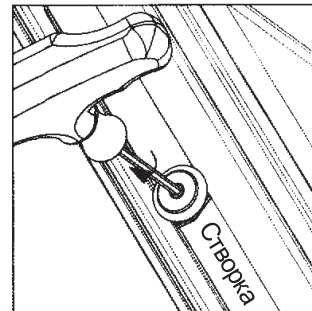


Рис. 4

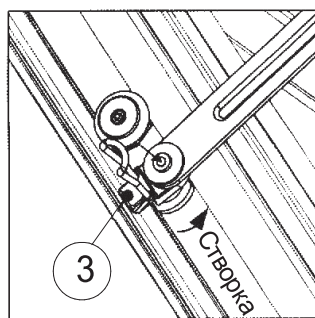


Рис. 5

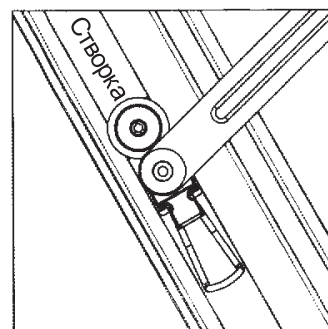


Рис. 6

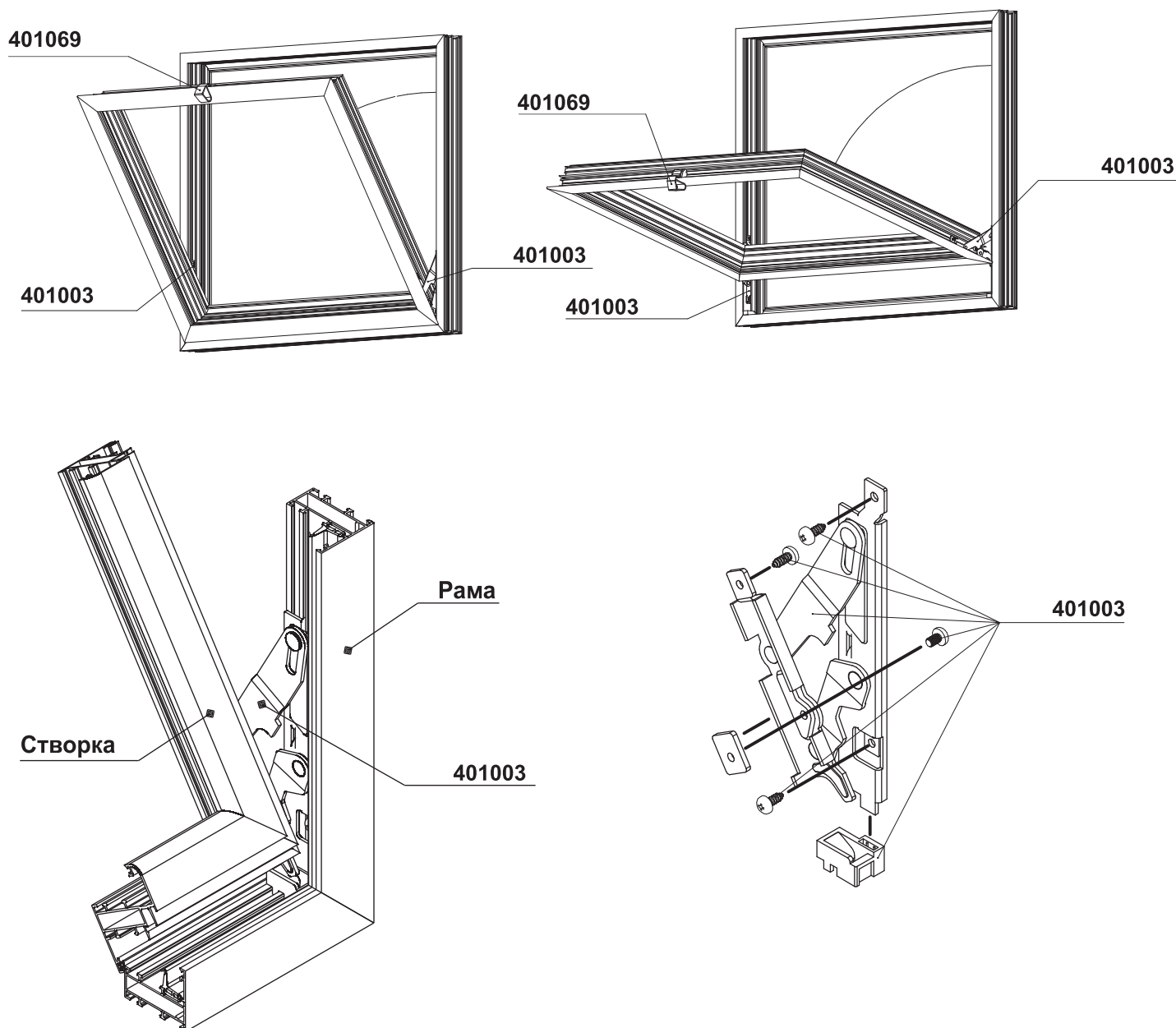
1. Установить Рама со створкой вертикально и приоткрыть створку (рис.1)
2. Вставить элемент (1) ограничителя в фурнитурный паз рамы (рис.2), выдержав расстояние $A = 130$ мм закрепить 2-я винтами
3. Вставить обрезиненый ролик (2) в фурнитурный паз створки(рис.3), выдержав расстояний $B=260$ мм (рис.1), повернуть ролик по часовой стрелке и закрепить винтом (рис.4)
4. Вставить элемент (3) в фурнитурный паз створки (рис 5), повернуть элемент (3) на 90 град. и, надавив на пружину до щелчка, утопить ее в пазу (рис. 6)

Диапазон применения петель 401003:

- max ширина створки $l_c = 1000$ мм

- max высота створки $h_c = 600$ мм

максимальная нагрузка (на пару петель) 15кг

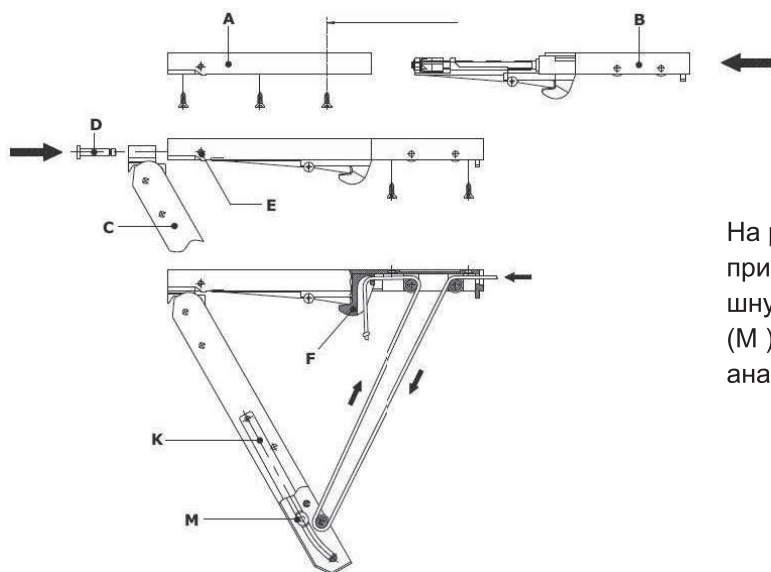


Петли позволяют фиксировать створку в двух положениях: при 30° и при 75° , что позволяет, например, беспрепятственно помыть стекло снаружи. Для переключения между углами достаточно вывести створку из равновесия и чуть подвигать створкой вверх-вниз и вперед-назад.

Установка дистанционного открывателя фрамуг **495007**

Ширина створки, мм	30	500	600	700	800	900	1000	1100	1200	1300	1400	1500
Толщина стекла (В), мм	41	41	38	32	27	23	20	18	16	14	13	12

Ширина створки 400-1500 мм
 Высота створки 350-1600 мм
 Максимальный вес створки 80 кг.

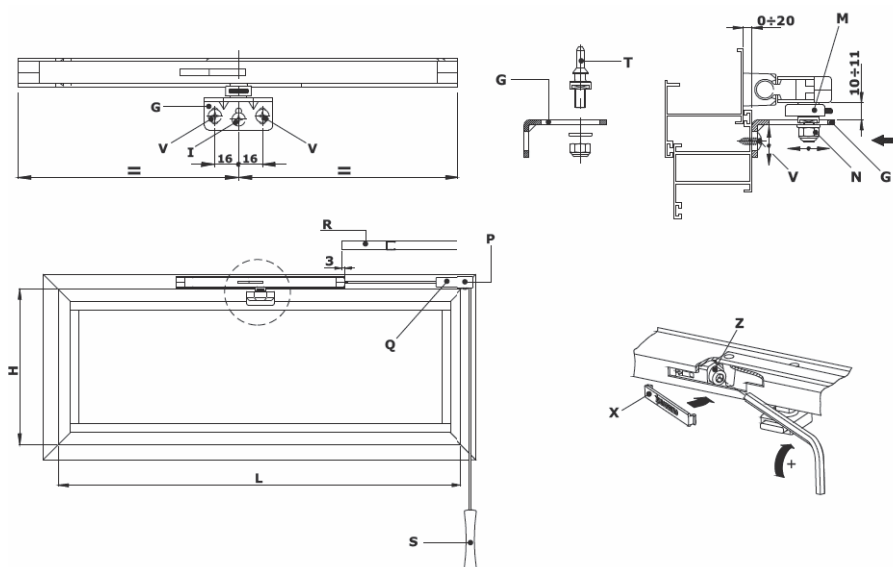


На рисунке изображена установка ограничителя при выводе шнура на правую сторону, для вывода шнура на левую сторону нужно перевернуть деталь (М) на другую сторону и заменить крышку (К) на аналогичную левую, входящую в комплект.

Последовательность установки:

- закрепить основание (А) на профиле рамы, вставить ползун (В) в основание (А) по направлению стрелки и зафиксировать винтами;
- вставить в основание (А) кронштейн (С) и фиксатор (D), зафиксировать его винтом (Е);
- вставить шнур по направлению стрелки и обеспечить его натяжение, постукивая по торцу крюка (F)

Установка опоры открывателя 495007 на створке



Последовательность установки:

- просверлить 2 отв. $d3,2$ мм на профиле створки и зафиксировать 2 винтами (V) опору (G), выдержав зазор 10-11 мм, затем, после позиционирования, просверлить третье отверстие и завернуть винт (I);
- установить шпильку (Т) на опору (G), затем, приложив усилие, подвесить створку окна, надев на шпильку (Т) элемент (M); створку закрыть и, отрегулировав раму, завернуть гайку (N);
- закрепить угловой кронштейн (P) на раме;
- продеть шнур в угловой кронштейн, закрепить заглушку (Q) или установить альтернативную деталь (R) -алюминиевый короб
- установить на необходимой высоте на шнур ручку (S)
- при необходимости можно увеличить усилие открывания (в зависимости от веса и размеров створки) путём регулировки винта (Z), после регулировки установить крышку (X).

Установка электрического привода

495421, 495422 - цепочный электромеханический привод используется для различных типов открывания окон



На широкой створке необходимо устанавливать 2 прибора (min расстояние между приборами 1500 мм), которые нужно подключать к сети питания через синхронизатор USA2.

Параметр	Значение
Габаритные размеры прибора	280x84x48 мм
Напряжение питания	230V - 50 Hz
Потребляемый ток	0,32 A
Потребляемая мощность	75 Вт
Регулировка соединения механизма со створкой	10 мм
Развиваемое усилие на штоке (открывание/закрывание)	300 N/300 N
Минимальная высота створки	800 мм
Ход штока (плавно регулируемый)	10-15-20-25-30-35-40 см
Скорость открывания	28 мм/с
Время полного открывания (40 см)	14 с
Требует электрическую изоляцию	Да
Температура применения	- 5 °C + 50 °C
Возможность параллельного подключения	Да
Класс защиты	IP 55
Вес брутто	1,9 кг
Вес нетто	1,7 кг

Формулы для расчёта усилия, необходимого для открывания

Окно входит в состав купола
или светопрозрачной крыши

$$F = 0,54 \times P$$

Фрамужное окно, верхнеподвесное (А)
и нижнеподвесное (Б)

$$F = (0,54 \times P) \times \left(\frac{C}{h_c} \right)$$

F - усилие, необходимое для открывания
фрамуги
P - вес створки со стеклом;
C - расстояние открывания;
h_c - высота створки

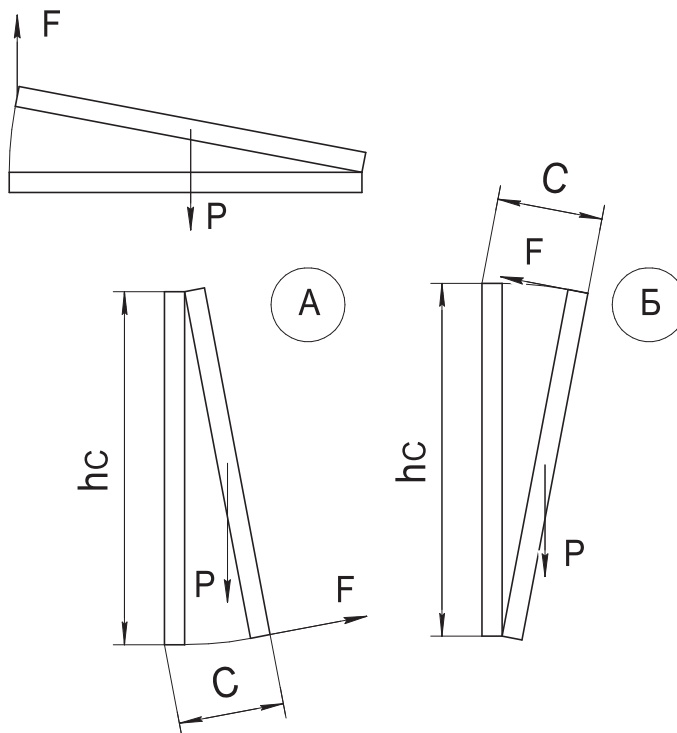
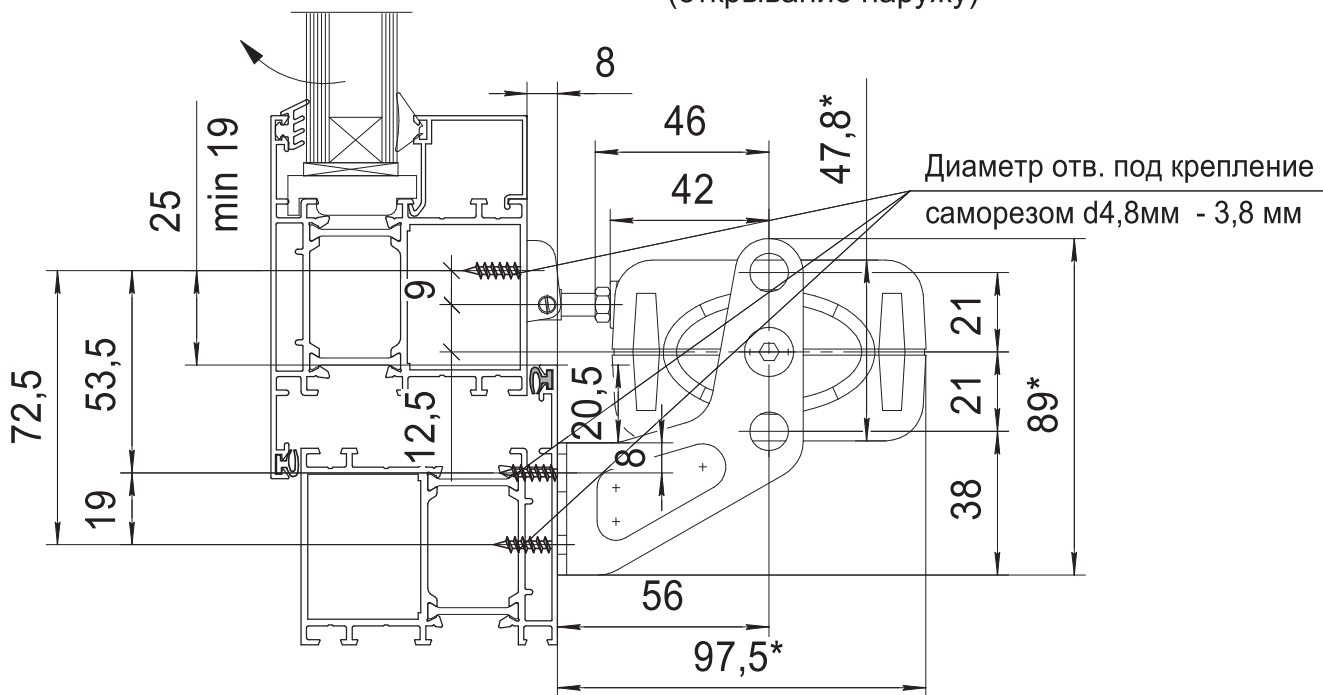
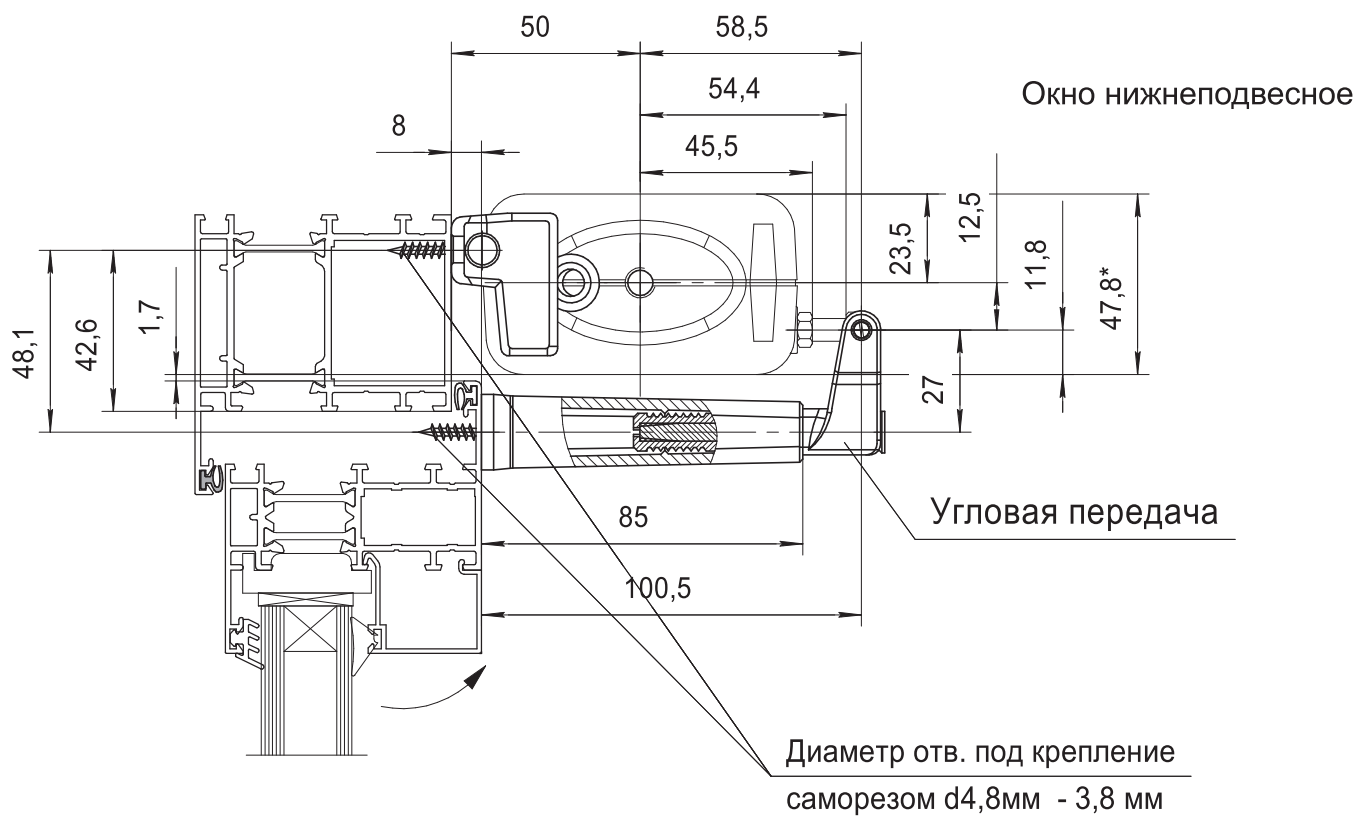


Схема установки электропривода 495422
(открывание наружу)



- * Размеры для справок.
- Цепь должна двигаться строго перпендикулярно плоскости створки, поэтому кронштейн на створке в процессе монтажа должен быть установлен соосно с концевиком цепи. Для этого при разметке крепежных отверстий нужно обязательно использовать самоклеящийся шаблон, входящий в комплект поставки. Шаблон универсальный и из него нужно вырезать требуемый трафарет.
- Ввиду тонкой стенки профиля, для крепления привода и кронштейнов вместо саморезов рекомендуется использовать резьбовые заклёпки и винты

Схема установки электропривода **495422**
(открытие внутрь , крепление привода с помощью стандартной поддержки)



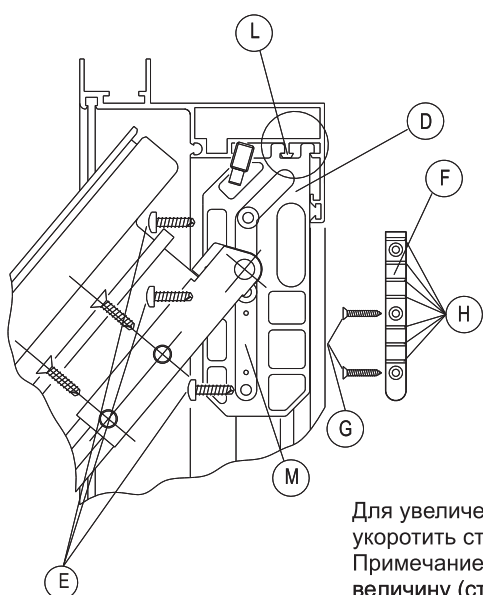
Ввиду тонкой стенки профиля, для крепления привода и кронштейнов вместо саморезов рекомендуется использовать резьбовые заклёпки и винты

Система открывания наружу(401135)

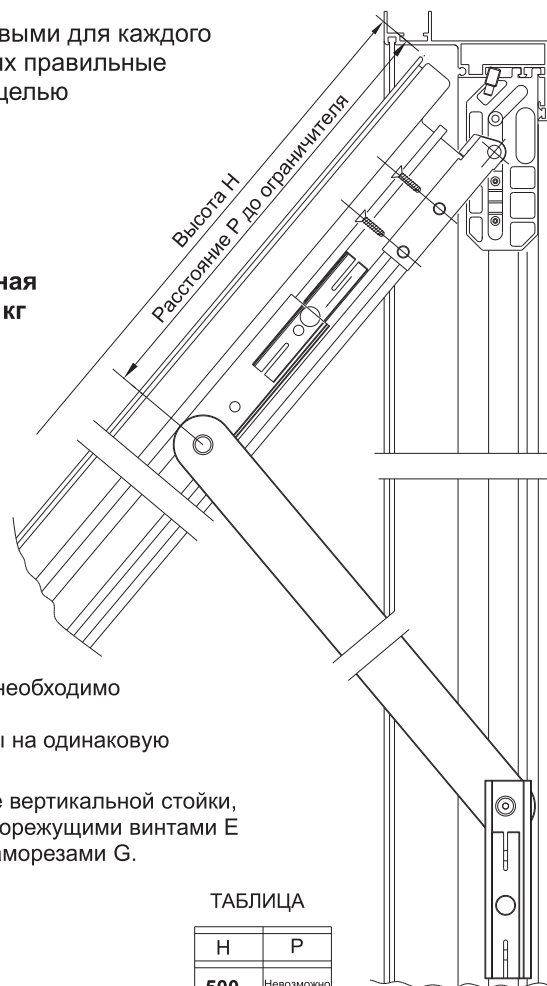
Система открывания створки наружу основана на уравнивании независимо от ее положения в открытом состоянии.

С целью получения наилучших и гарантированных характеристик собственный вес створки должен всегда восприниматься рычагами и ни в коем случае направляющими. Для проверки уравнивания створки вы можете действовать следующим образом: если рычаги были смонтированы слишком низко, створка стремится открыться без какого либо вмешательства извне, и наоборот, если рычаги были смонтированы слишком высоко, створка стремится закрыться.

Правильные положения указаны в таблице 1 и считаются таковыми для каждого вида остекления с учетом того, что в некоторых особых случаях правильные положения могут смещаться в ту или иную сторону на 10мм с целью получения оптимального баланса.



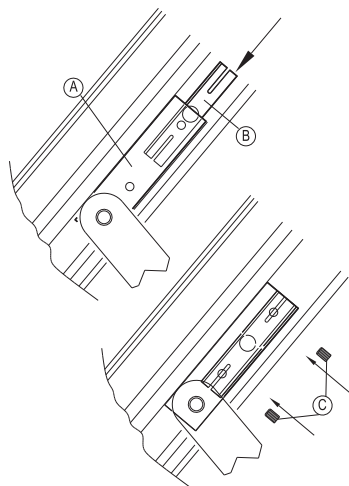
Максимальная нагрузка 90 кг



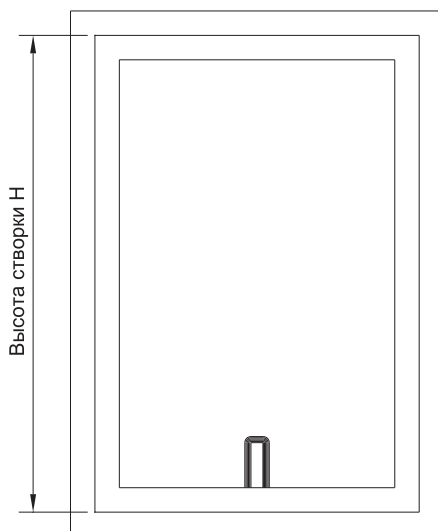
Для увеличения степени открывания створки необходимо укоротить стопор F, используя метки H.

Примечание: стопоры должны быть укорочены на одинаковую величину (стопоры находятся в упаковке).

Для монтажа направляющей D на профиле установить ее на верхнем крае вертикальной стойки, введя в контакт с зубьями L верхней поперечины рамы и закрепить ее саморезующими винтами E с помощью отвертки, вставить стопор F в гнездо M и зафиксировать его саморезами G.



Для крепления стержней на профиле установить основание A в соответствующее углубление, ввести стопор B в направлении стрелки и сместить выступы C таким образом, чтобы они не выступали из основания A.



ТАБЛИЦА

H	P
500	Невозможно
600	183
700	223
800	265
900	285
1000	300
1100	318
1200	332
1300	342
1400	352
1500	362
1600	370
1700	377
1800	384
1900	392
2000	400

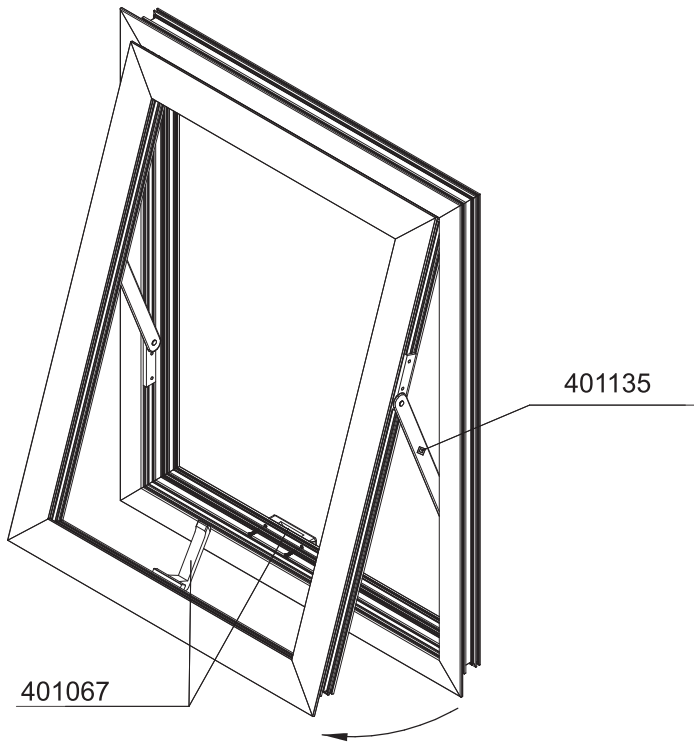
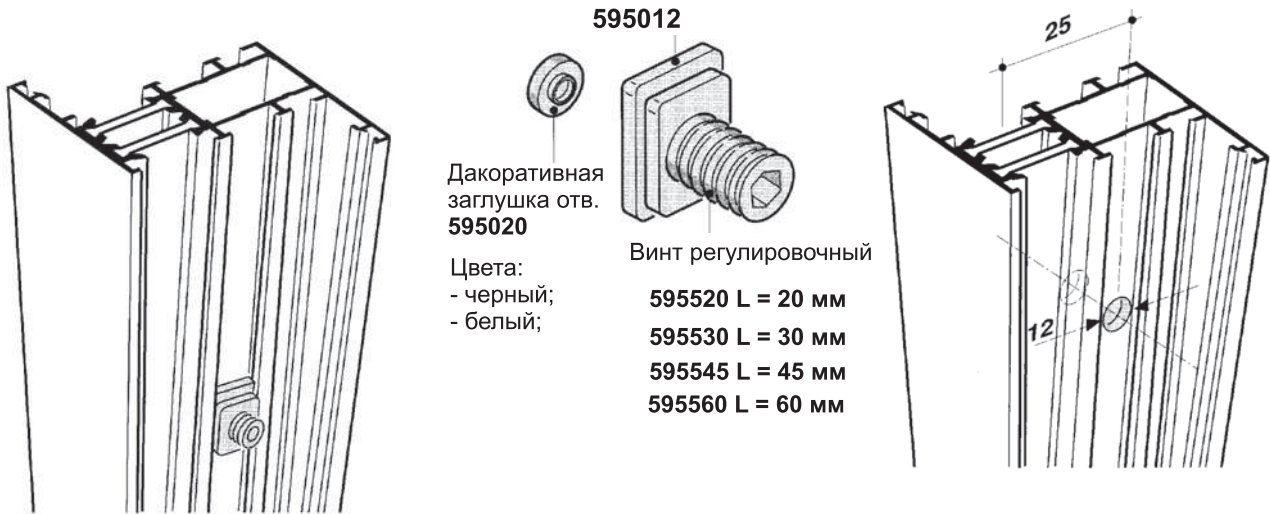


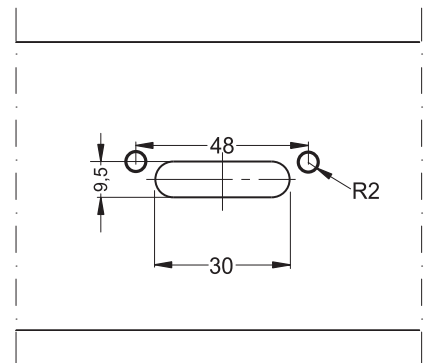
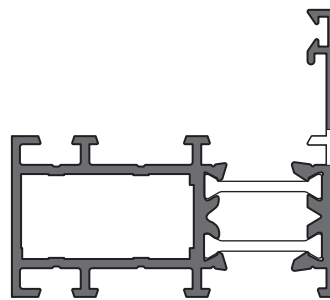
Схема установки 401067



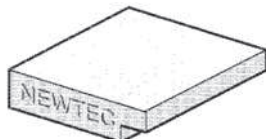
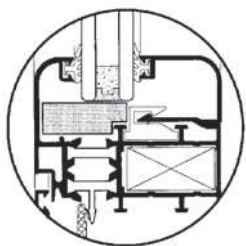
Комплект деталей для выравнивания рамы в проеме



Чтобы выполнить паз под 595007 без боковых круглых отверстий, надо вынуть два пуансона из пробивного паресса

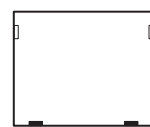


595014 - Подкладка под стеклопакет

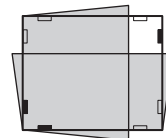


550013- Подкладка под стеклопакет (для компланарных дверей)

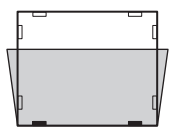
Схема установки подкладок под стеклопакет



Глухое остекление



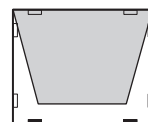
Поворотно-откидное окно



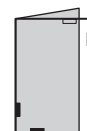
Фрамуга

■ опорная подкладка

□ опорная подкладка+рихтовочная



Верхнеподвесное окно



Распашное окно